

# D-ai フラットディスプレイスタンド (DS-0257, DS-0257V2) 取扱説明書

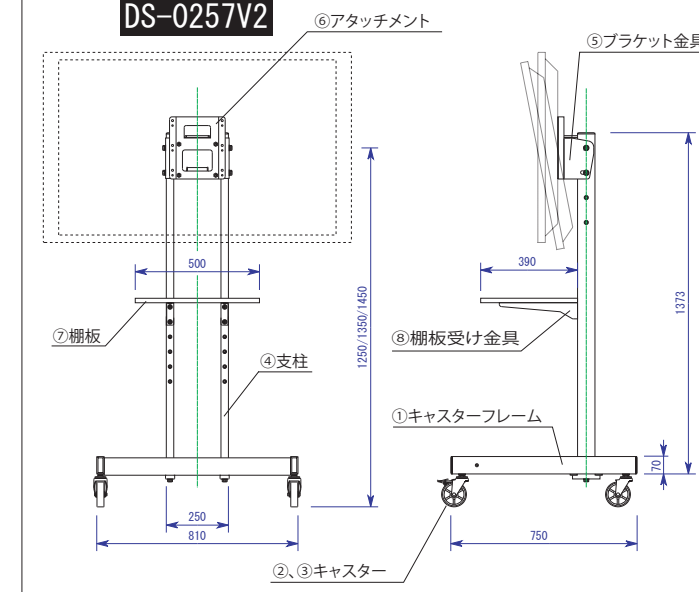
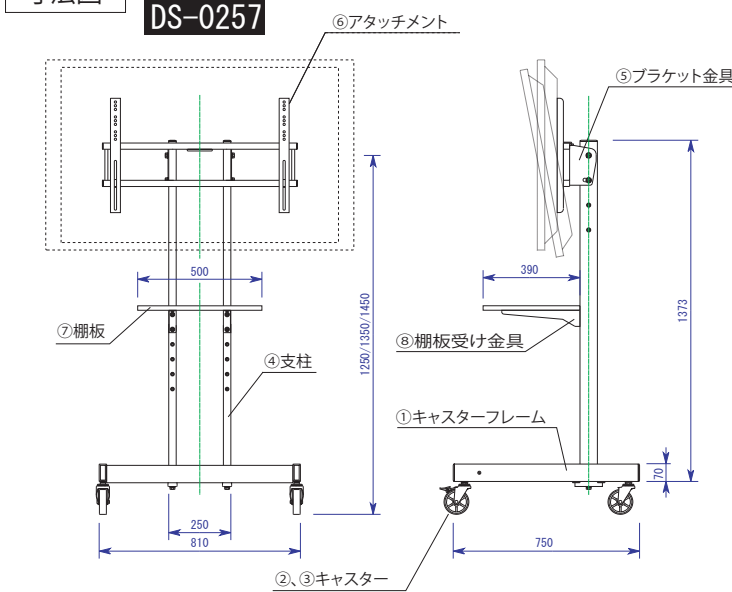
この度は、弊社製品をお買い求めいただきまして、ありがとうございます。  
 ●この説明書は、製品の組立て方、使い方、使用上の注意事項について記載してあります。  
 ●ご使用前に必ず、この説明書をよくお読みの上、正しくお使いください。  
 ●また製品を末永くご使用いただくために、この説明書は大切に保管してください。

## 組立てをはじめる前に

- 組立する前に、必ず部品表と組立完成図をご覧になり、内容物をご確認ください。
- 組立作業をする場合は、カーペットの上か、毛布などを敷いた所で、床や製品を傷つけないようにご注意ください。
- 組立にあたっては、プラスドライバー（中型）・M8,M10,M12用スパナをご用意下さい。  
 ※最後に裏面の安全上の注意を必ずお読み下さい。

品番	品名	数量	外観図	品番	品名	数量	外観図
①	キャスターフレーム	1	寸法図参照	9	ビスパック(本体組立用)	1	梱包袋に記載
②	キャスター(ストッパー付)	2		10	ビスパック(ディスプレイ取付用)	1	
③	キャスター(ストッパー無)	2		11	ケーブルクランプ	6	
④	支柱	2		12	キャスター用スプリングワッシャー	4	
⑤	ブラケット金具	1		13	スペーサー(HS-0257のみ)	6	
⑥	アタッチメント	1		14	プラスチックボルトキャップ(M10用)	4	
⑦	棚板	1		15	プラスチックボルトキャップ(M8用)	8	
⑧	棚板受け金具	2					

寸法図

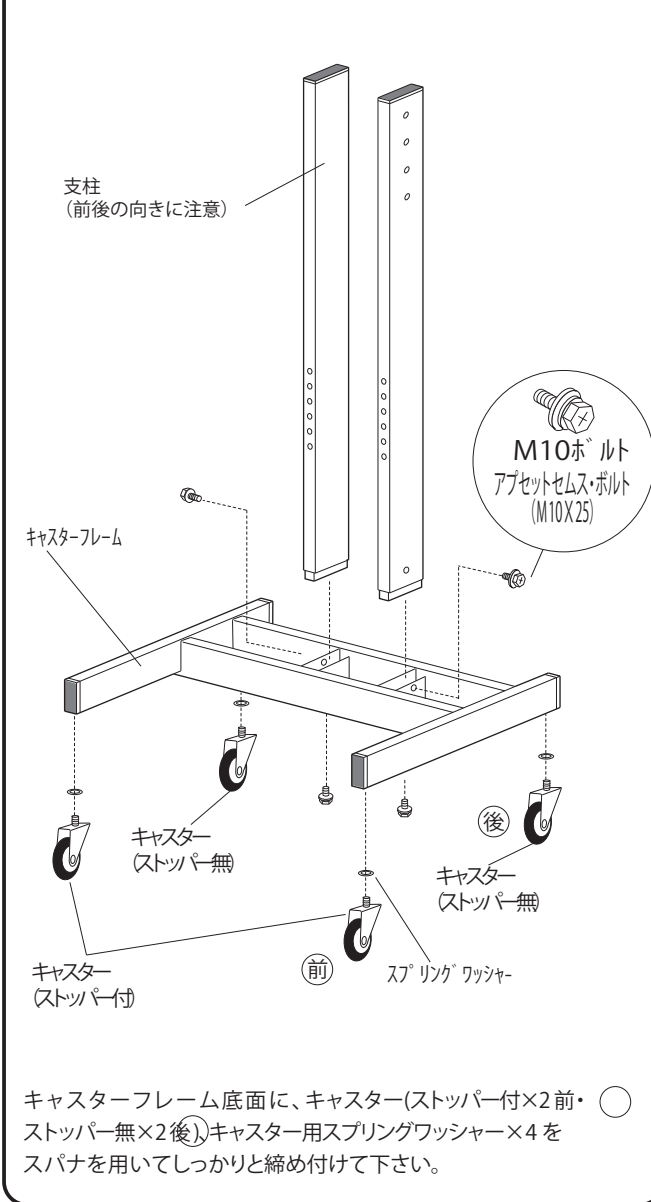


※安全上のご注意  
 安全にお使い頂くため、必ずお守りください。  
 ⚠警告 この表示欄は、「死亡または重傷を負う事が想定される危害の程度」です。  
 ※組立方法はこの説明書に従って施工して下さい。

【製品重量】約 23kg  
 【静耐荷重】ディスプレイ取付け 60kg

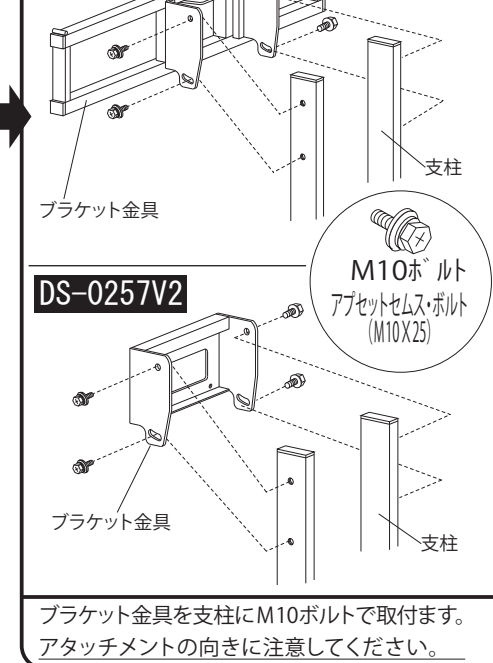
## 1 キャスター、支柱の取付

キャスターフレームに支柱を差し込み、キャスターフレームの下部の下側2ヶ所、横側2ヶ所をM10ボルトで締め付けます。

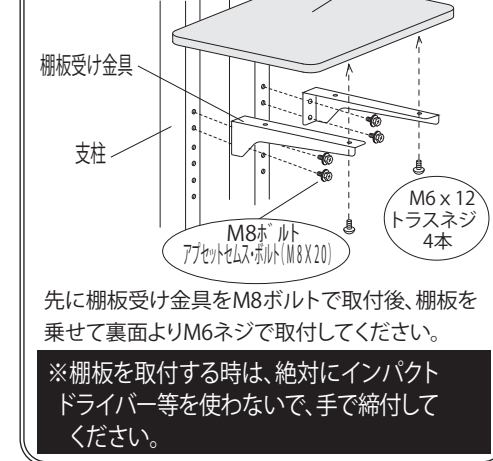


## 2 ブラケット金具の取付

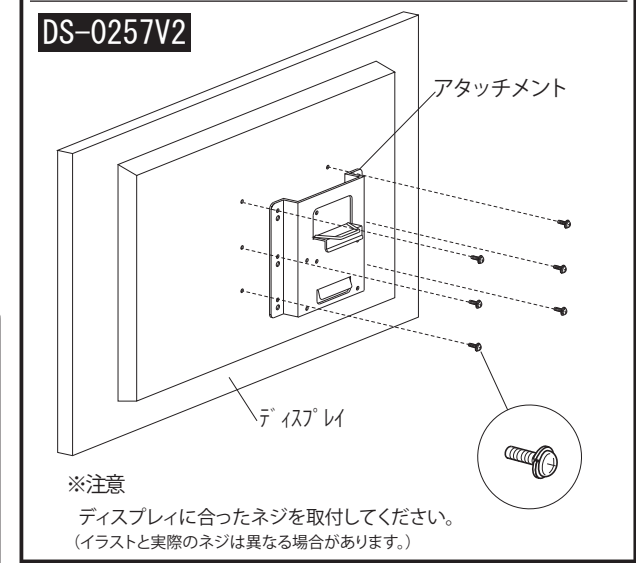
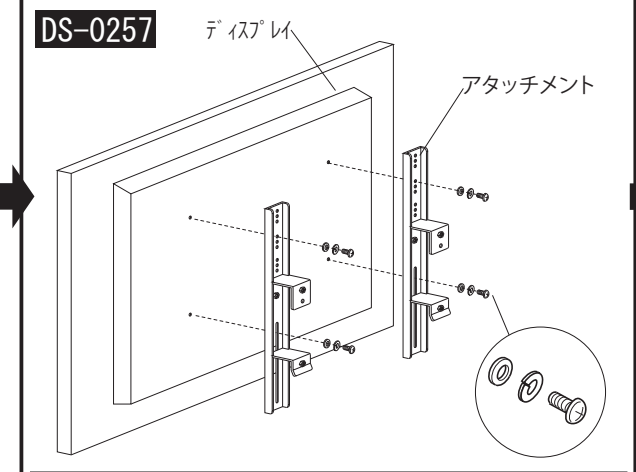
DS-0257  
 DS-0257V2  
 ブラケット金具を支柱にM10ボルトで取付ます。アタッチメントの向きに注意してください。



## 棚板の取付

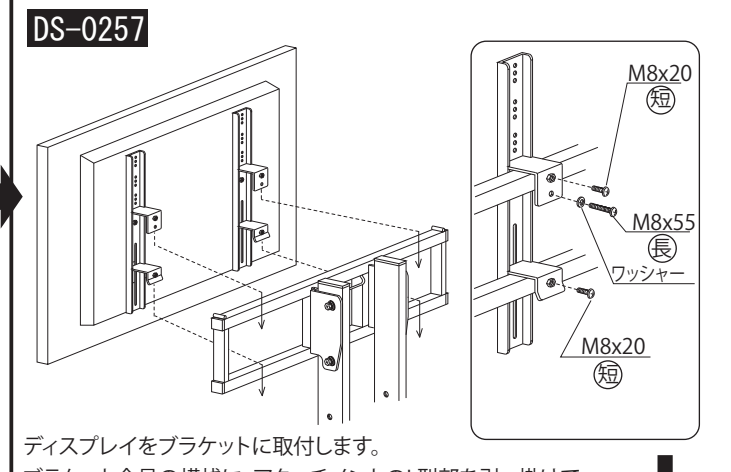


## 3 ディスプレイの取付

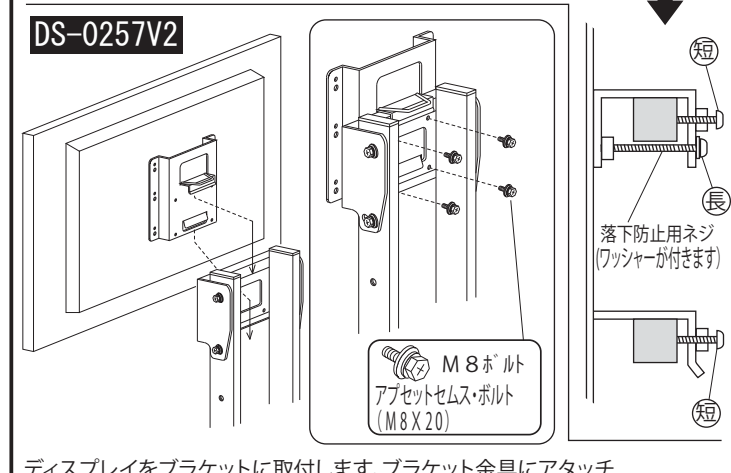


アタッチメントをディスプレイ背面に取付します。ディスプレイ取付用部品箱のビスパックより、ディスプレイ本体に設けられたネジ寸法に適合した物を選定の上、取付してください。ディスプレイによってはディスプレイ背面とアタッチメントの間に樹脂スペーサー(HS-0256のみ付属)が必要な機種があります。必要時にはビスパック中の樹脂スペーサーを使用の上、取付してください。

## 4 ブラケットへの取付

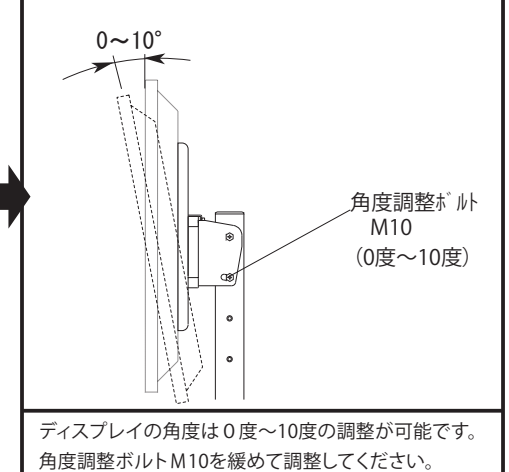


ディスプレイをブラケットに取付します。ブラケット金具の横横に、アタッチメントのL型部を引っ掛けて固定します。左右の位置を均等に合わせたらネジで固定します。ネジは片側3箇所です。(ナベ小ネジM8x20, M8x55)



ディスプレイをブラケットに取付します。ブラケット金具にアタッチメントのL型部を引っ掛けてネジで固定します。  
 ⚠警告  
 ボルトはしっかり締めてください。  
 設置作業は必ず2人以上で作業を行なってください。  
 重量物が落下してケガの原因になります。

## 5 ディスプレイの角度調整



ディスプレイの角度は0度~10度の調整が可能です。角度調整ボルトM10を緩めて調整してください。  
 ⚠警告  
 角度調整用ボルトを緩める際は、ディスプレイが急に傾斜しない様に、下部を支えて下さい。

## 組立が完了したら

