

組立てをはじめる前に

- 組立する前に、必ず部品表と組立完成図をご覧になり、内容物をご確認ください。
- 組立作業をする場合は、カーペットの上か、毛布などを敷いた所で、床や製品を傷つけないようにご注意ください。

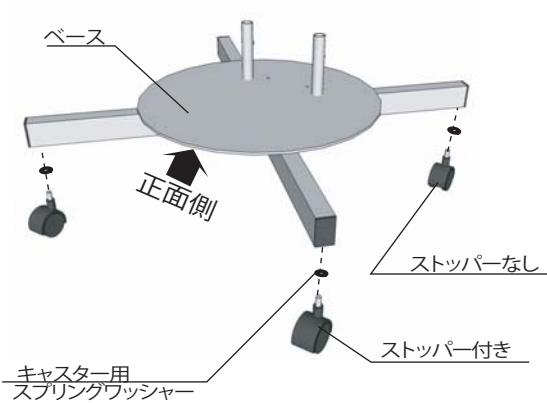
梱包2-1 (ベース金具)

品名	数量
ベース	1
キャスター	4
キャスター用スプリングワッシャー	4

梱包2-2 (ポール金具)

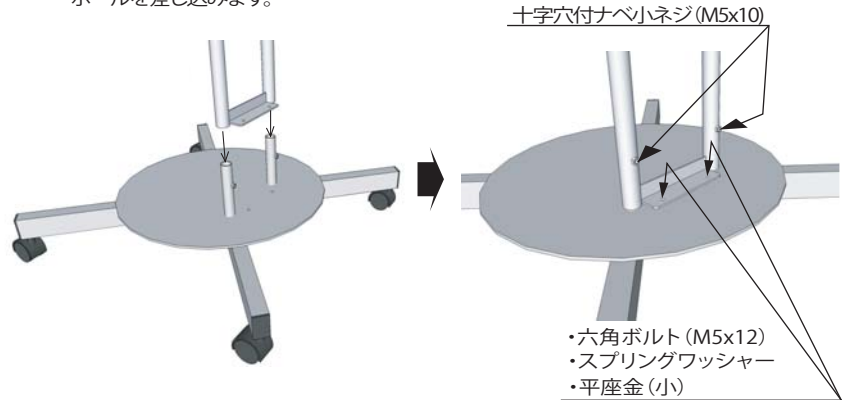
品名	数量
ポール	1
伸縮ポール(メッキ)	1
ディスプレイ取付金具	1
十字穴付ナベ小ネジ(M5x16)	4
スプリングワッシャー	4
平座金(大)	4
十字穴付ナベ小ネジ(M5x10)	2
六角ボルト(M5x12)	2
スプリングワッシャー	2
平座金(小)	2

①キャスターの取付



②ポールの取付

ポールを差し込みます。



③伸縮アームの向きを変えます。

※梱包時は逆向きに取り付けられています。



④ディスプレイ取付金具を取り付けします。

