

D-ai フラットディスプレイスタンド (Ⅲ)

DS-0255L, DS-0255LV2 (37~65型用) ローランドタイプ

(質量約22/20kg)

RoHS

耐荷重60kg

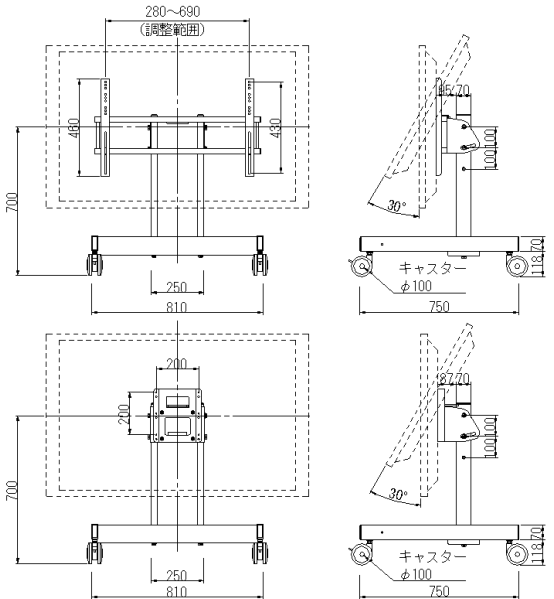
- ☆ディスプレイを低い位置設置対応
- ☆設置高さ2段階調整可能
- ☆角度調整0度~30度可能
- ☆各社ディスプレイに対応
- ☆部屋移動可能設計(脚奥行き75cm)



DS-0255L



DS-0255LV2



DS-S1200 (19~32型用) 小型スタンド

(質量約9kg)

RoHS

耐荷重20kg

- ☆小型ディスプレイ設置対応
- ☆設置高さフリー調整可能
- ☆角度調整0度~45度可能
- ☆各社ディスプレイに対応
- ☆VESA200対応(オプション金具)

