

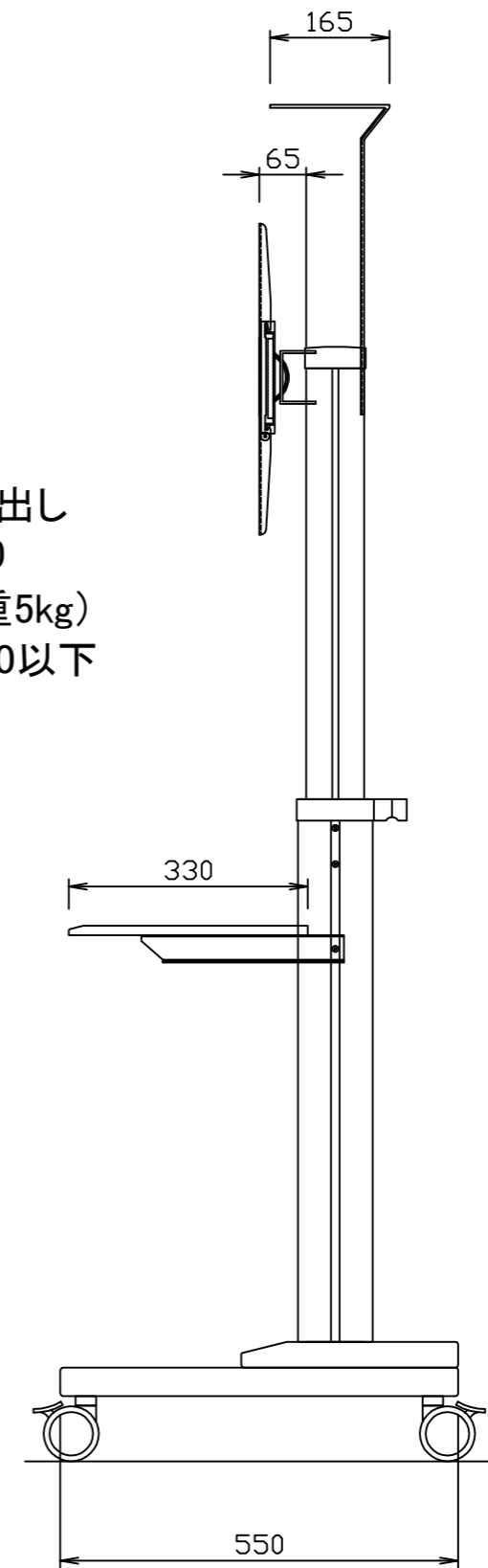
仕様内容

本体 : アルミ押し出し  
SPCC t2.0

テーブル : PP(耐荷重5kg)

VESA : W600xH400以下

吊下荷重: 45kg以下



訂正	訂正内容

**D-ai** 株式会社ダイエン

設計	製図	承認	図面番号	D-AI-20200313-001	件名	スタンド
*** 年. 月. 日	渡部 年. 月. 日	*** 年. 月. 日	整番	003	尺度	1/10
					図名	デザインスタンド P2