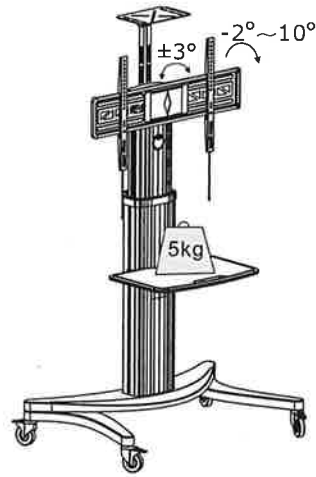


型番 : P2
取り扱い説明書



パッケージ内容

部品構成:

- | | | | | | |
|---|--|----|--|----------------|-------------------|
| 1 | | 9 | | ① キャスター × 4 | ⑨ カバー × 1 |
| 2 | | 10 | | ② ベース × 1 | ⑩ テレビマウント × 1 |
| 3 | | 11 | | ③ 柱 × 1 | ⑪ プラスチックカバー × 2 |
| 4 | | 12 | | ④ 棚板用ブラケット × 1 | ⑫ テレビ用ブラケット × 2 |
| 5 | | 13 | | ⑤ 棚板用ブラケット × 1 | ⑬ プラスチックワッシャー × 1 |
| 6 | | 14 | | ⑥ 棚板 × 1 | ⑭ サポートプレート × 1 |
| 7 | | 15 | | ⑦ スライドハンドル × 1 | ⑮ カメラ用棚板 × 1 |
| 8 | | 16 | | ⑧ ケーブルガイド × 1 | ⑯ 組立用部品 × 2 |

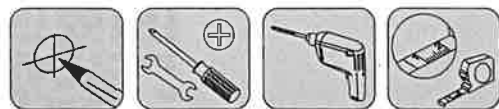
テレビ取り付け用ボルトセット

- | | | | | | |
|--------------|--------------|--------------|--------------|------|------|
| A1. | A2. | A3. | A4. | A5. | A6. |
| M4x25mm (x4) | M5x25mm (x4) | M6x25mm (x4) | M8x25mm (x4) | (x4) | (x4) |

壁面用ボルトセット

- | | | | | | | | |
|--------------|--------------|--------------|---------|-----------------|------|------|-------------------------|
| B. | C. | D. | E. | F. | G. | H. | I. |
| M5x15mm (x2) | M8x20mm (x4) | M8x35mm (x4) | (x2/x2) | ST4.2x10mm (x8) | (x2) | (x8) | 3x3, 4x4, 6x6 六角レンチ(x3) |

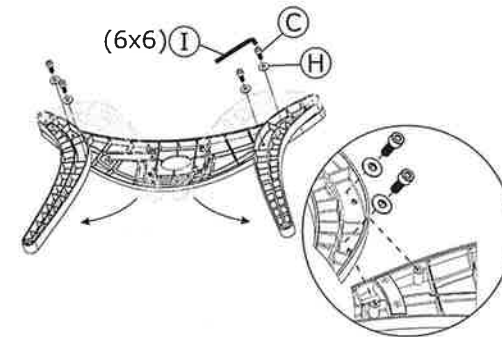
組み立て用工具 (注: ご用意ください)



組み立てステップ

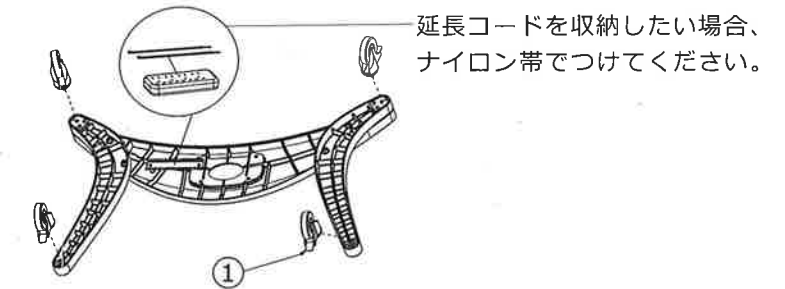
ステップ1: ベースの組み立て

1. ベース(2)を開きます。
2. 6x6六角レンチ(I)でボルト(C)二個(ワッシャー二個(H)も使われる)をベースの両側にしっかりとねじってください。



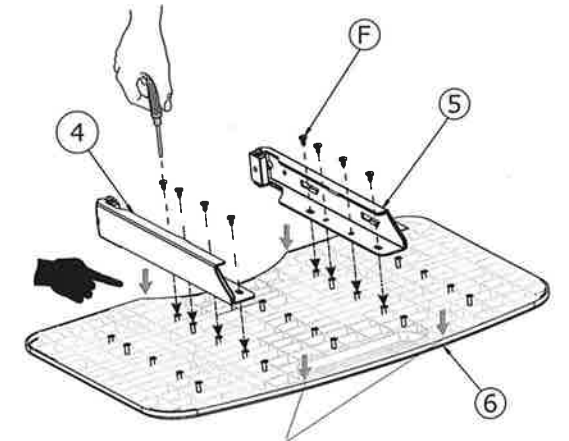
ステップ2: キャスターの組み立て

1. キャスター(1)がロックしたことをご確認の上で組み立ててください。
2. キャスター(1)をベース(2)にねじってください。
3. 延長コードをベースに固定したい場合、ナイロン帯で結んでください。
(注:延長コードが含んでいないことをご了承ください。)



ステップ3: 棚板の組み立て

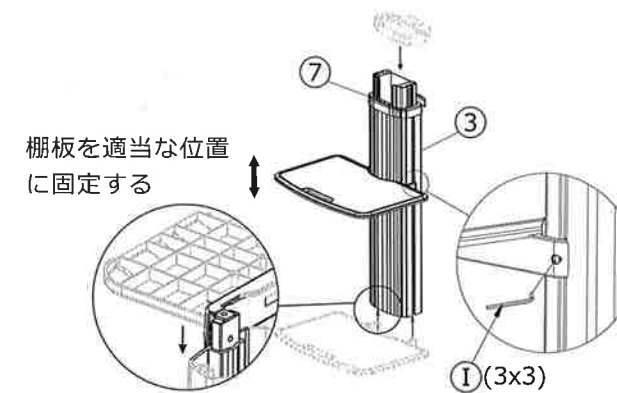
ボルト(F)で棚板用ブラケット(4, 5)を棚板(6)に取り付けます。



棚板用ブラケット(4, 5)を第二、第四の列にねじってください。

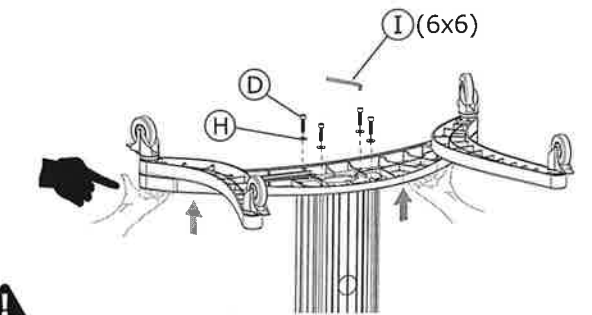
ステップ4

1. 棚板をマスト(3)の底から上げて、レンチ(I)(3x3)でネジを締めてください。
2. ハンドル(7)をマスト(3)の上からスライドしてください。



ステップ5

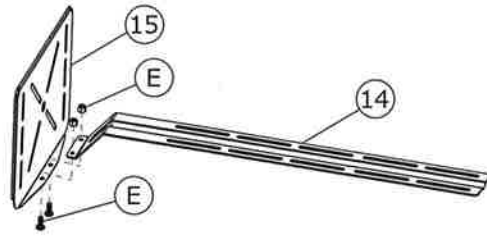
ボルト4本(D)とワッシャー4枚(H)でマスト(3)をベース(2)に取り付けます。



! 安定な状態で操作してください。落下や破損、怪我など事故の原因になります。

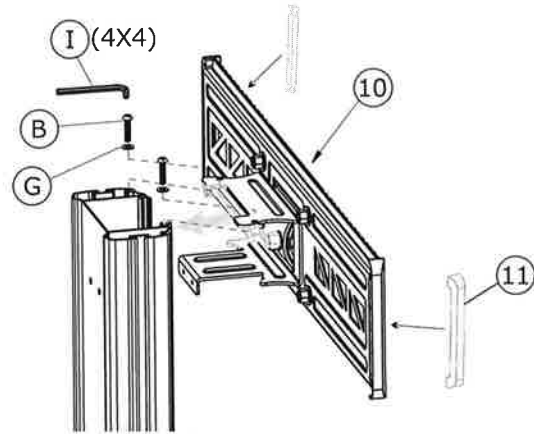
ステップ6：カメラ用棚板の組み立て

ナット2本とボルト2本(E)で、サポートプレート(14)をカメラ用棚板(15)に取り付けます。



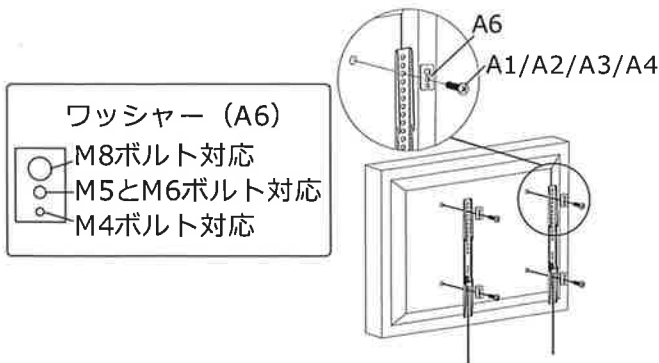
ステップ8-1：テレビマウントの取り付け

ボルト2本(B)とワッシャー2枚(G)で、テレビマウント(10)をマストの上部分に取り付けます。レンチ(I)(4×4)でボルトをしっかりと締め付けます。プラスチックカバー(11)を取り付けます。



ステップ9-1：テレビの取り付け(フラットテレビの場合)

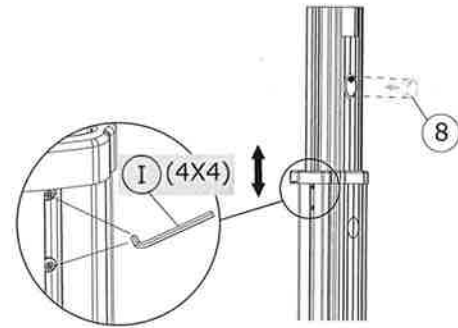
テレビ取付ボルト4本とワッシャー4枚(A6)でテレビ用ブラケットをテレビの後ろ側に取り付けます。テレビによって、テレビ取り付けボルトを選択してください(A1/A2/A3/A4)。テレビを取り付ける前、ねじをしっかりと締め付けることをご確認ください。



▲注：VESAの穴が浅すぎる場合は、短いボルトをご用意ください。

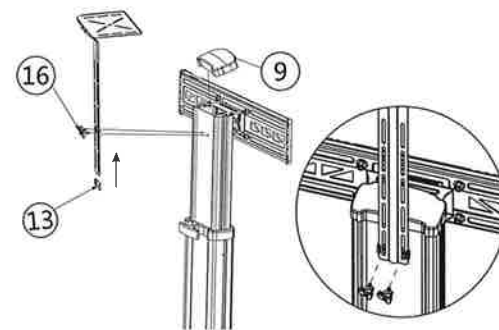
ステップ7：高さの調節

マストの両側でネジを緩み、内側のマスト部分を適当な高さへ調節します。適当な高さへ調節できた後、レンチ(I)(4×4)でネジを締め付けます。

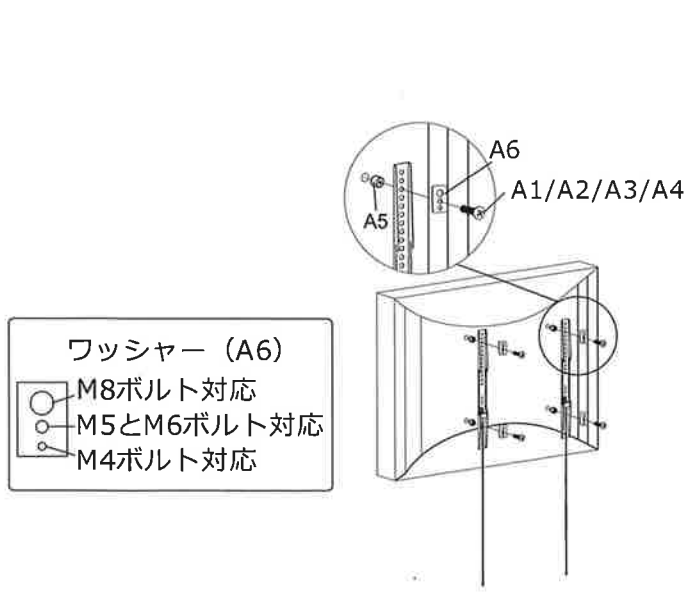


ステップ8-2：カメラ用棚板の取り付け

1. プラスチックワッシャーをカメラスタンドの下から上へスライドして、取り付けます。
2. ボルト(16)をカメラスタンドのマストの後ろ側にねじって、テレビマウントのマストに取り付けます。プラスチックワッシャー(13)はカメラスタンドのマストの表面と接触してください。
3. マストのトップ部分にカバー(9)を取り付けます。
注：カメラスタンドを使わない場合は、直接にボルト(16)をテレビマウントに取り付けてください。

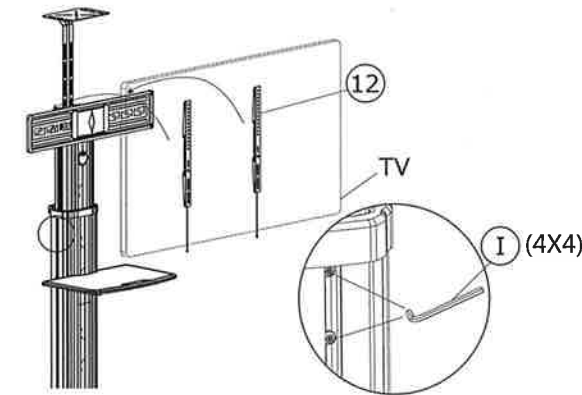


ステップ9-2：テレビの取り付け(曲面テレビの場合)



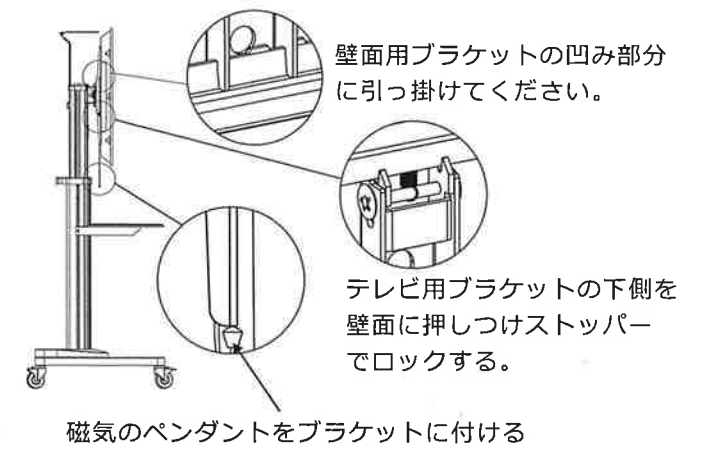
▲注：VESAの穴が浅すぎる場合は、短いボルトをご用意ください。

ステップ9-3：テレビの取り付け

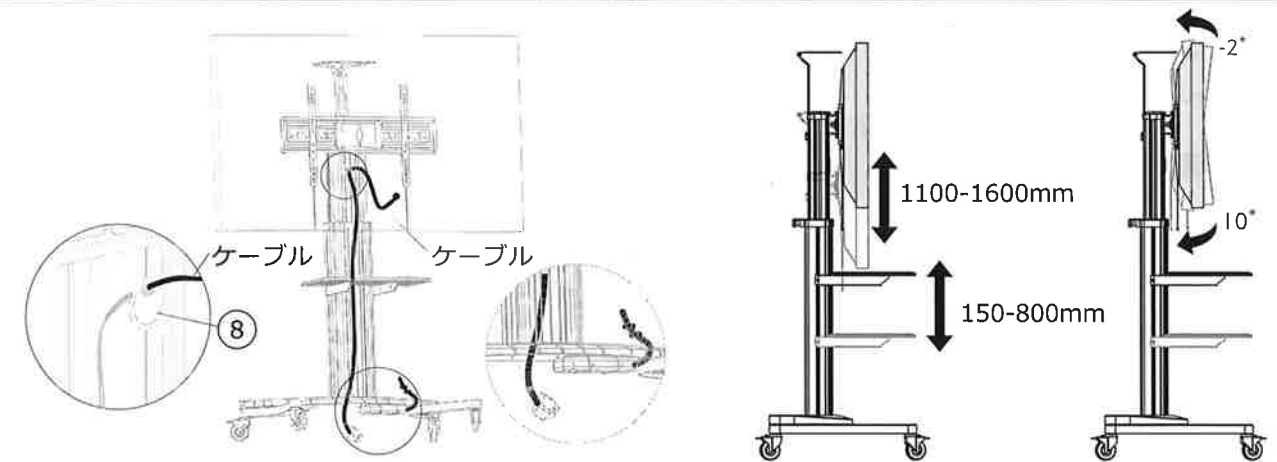


▲注：テレビを取り付ける前、ねじをしっかりと締め付けることをご確認ください。

ステップ10



ステップ11：ケーブル管理と高さなどの調節



▲ 警告

- 本製品はパーツが付属しており、口に入れる場合、窒息の恐れがありますので、乳幼児の口の届かない場所に置いてください。
- 取り扱い説明書の内容をご確認いただき、組み立て方法を完全に了解してから始めてください。わからない場合、弊社にお問合せください。
- 安全のため、付属の部品を使って、二人で作業を行ってください。取り扱い地を誤った場合、死亡または重傷を負う恐れがあります。
- 壁寄せスタンドを分解したり、改造したりしないでください。
- モニターの重量を確認した上で組み立ててください。最大耐荷重45kgを超えないようご注意ください。
- ふすま、アコーディオンカーテンなどの前での使用は不安定になるため、設置しないでください。
- 室内でご利用ください。外で使用するなら損害あるいは人身傷害を起す恐れがあることをご了承ください。
- 湿度の高い場所に長時間置かないでください。サビの原因になります。
- 製品に異常が発生した場合は、すぐに使用を中止してください。
- 安全のため、付属している部品をご使用ください。
- テレビの高さを調整する時、二人で作業を行ってください。落下や破損、怪我など事故の原因になります。
- 移動や設置する時、ラック下部に足先を入れないでください。

楽歌人体工学科技股份有限公司
住所: 中国寧波市濱海投資創業中心啓航南路588号
FAX: +86-574-55867399
TEL: +86-574-55867303
EMAIL: amazon@china-logitek.com
WEB: www.loctek.us

