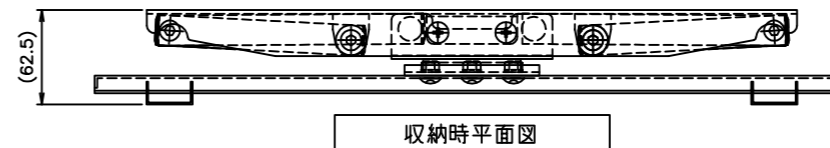
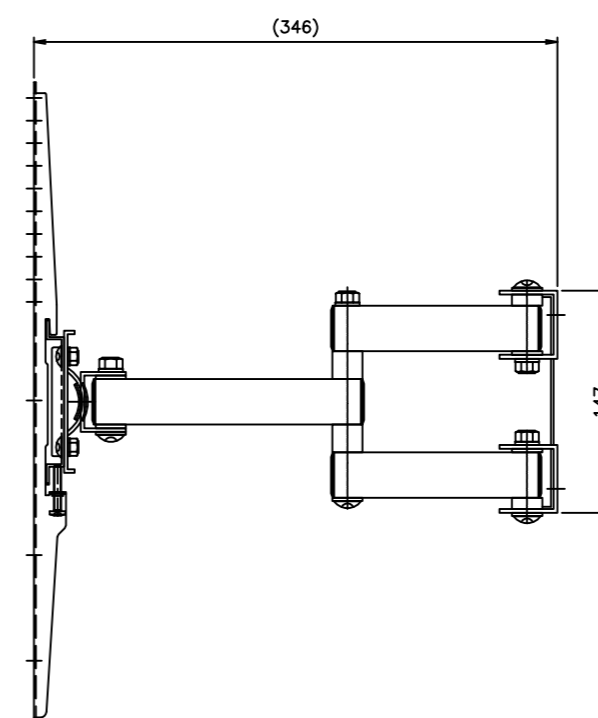
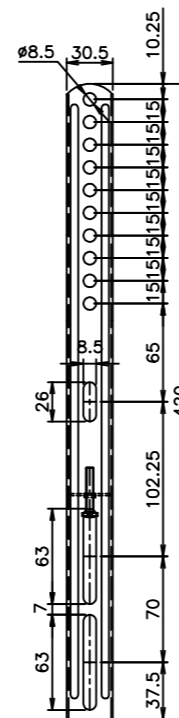
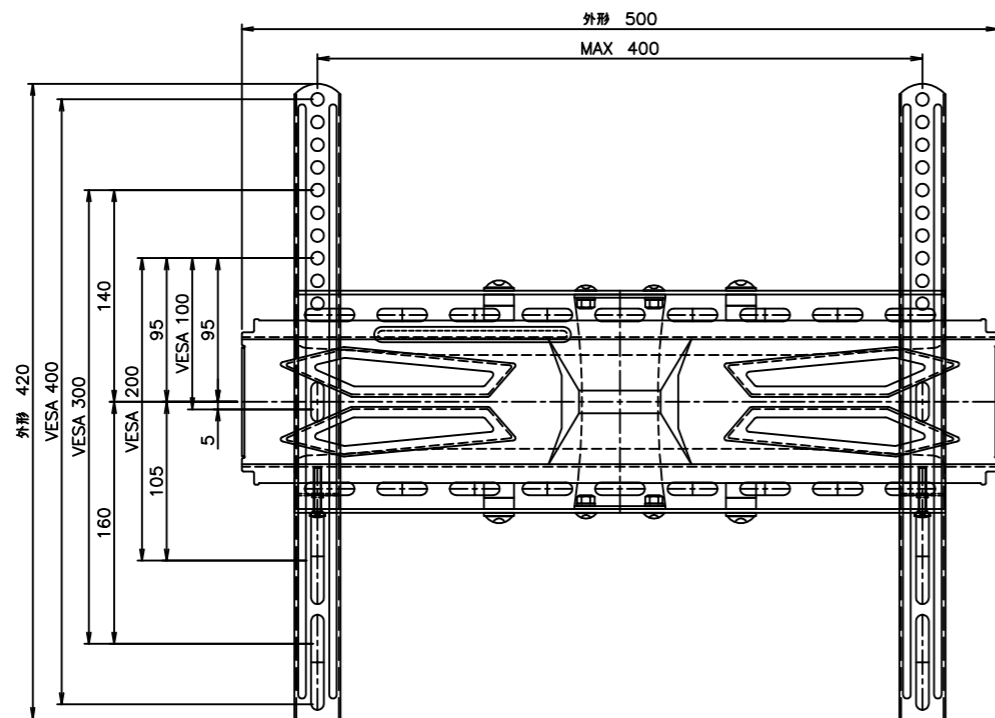


壁取付ベース図



収納時平面図



本体	SPHC、SPCC t1.6,t2.3,t2.6		
	電着塗装 マンセル近似値 N2.5 (5分艶)		
	質量：4.5kg		
対応サイズ	32~55型		
RoHS	「RoHS指定」に準拠した商品である。		
尺度	A3 1/5	品名	フラットディスプレイ壁掛マウント (伸縮型)
単位	mm	Rev.	Ver. 1.0
		型番	A22
		No.	

訂正

D-ai 株式会社ダイエン