

各種ディスプレイスタンド

各種 スタンド

32~100型対応 RoHS

各社ディスプレイに対応、幅広いニーズにお応えいたします。
移動性と強度を兼ね備えたアルミスタンドや、ハイポジション移動式アルミスタンド、高さ3段階調整可能なスタンド、強化ガラス棚付きスタンド、卓上モニター台に最適なスタンドまで、利便性を追及した様々なスタンドをご提供いたします。

D-ai-ST101 屋外スタンドくん 超重量級タイプ

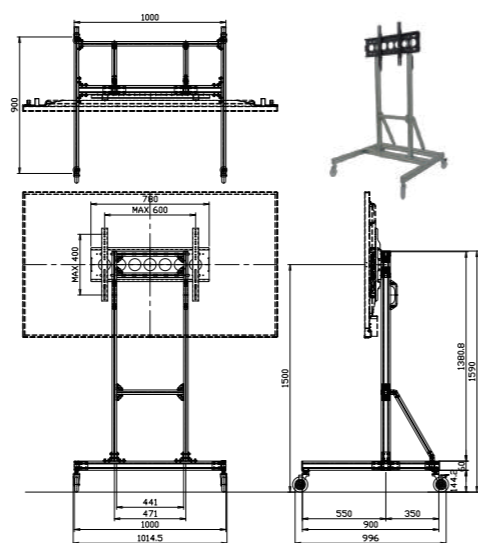
受注生産

対応サイズ目安
50~100型

本体重量
約23.0kg

VESA
600×400以下対応

耐荷重
100kg



D-ai-ST021 屋外スタンドくん ハイポジションタイプ

受注生産

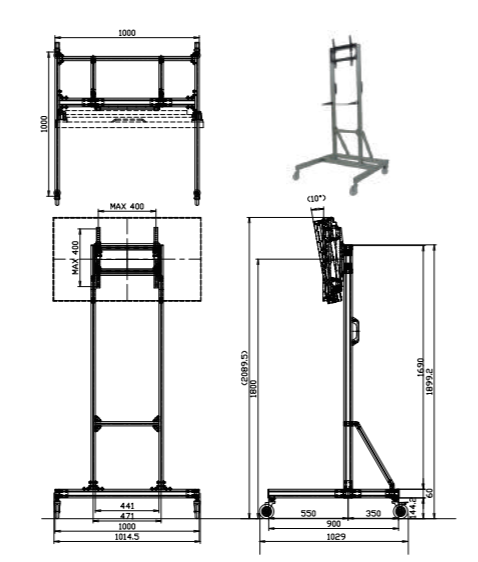
対応サイズ目安
26~55型

本体重量
約20.0kg

VESA
400以下対応

耐荷重
30kg / 金具

角度調整
0~10°



その他
アルミスタンド
詳細はQRコードから！

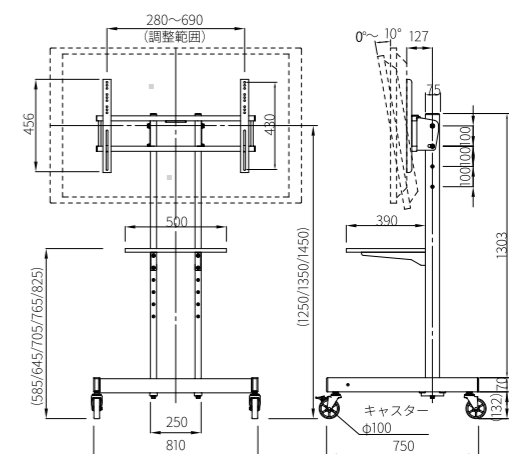
DS-0257/DS-0257V2 シンプルスタンド

対応サイズ目安
37~65型

本体重量
約23.0kg

VESA
600×400以下対応

耐荷重
60kg



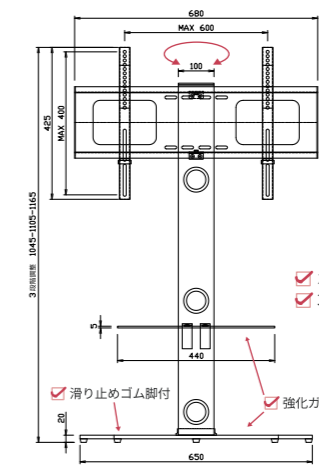
TS01 壁寄せスタンドロータイプ

対応サイズ目安
32~65型

本体重量
約13.0kg

VESA
600×400以下対応

耐荷重
40kg



仕様内容
本体 : STKR □-100 x 50
SPCC t1.6, t2.0
底板 : 強化ガラス t10mm
テーブル : 強化ガラス t5mm
(耐荷重5kg)
V E S A : W600xH400以下
吊下荷重 : 40kg以下

✓左右角度調整 20°
✓3段階高さ調整可能

✓滑り止めゴム脚付
✓強化ガラス使用

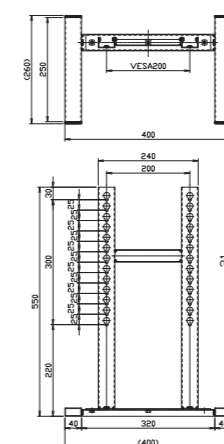
WS-2 卓上スタンド

対応サイズ目安
26~40型

本体重量
約2.5kg

VESA
200以下対応

耐荷重
40kg



仕様内容
本体 : □-40×20×t1.6, SPCC t2.3
色 : 黒
質量 : 2.5kg

仕様内容
(オプションVESA100-300変換金具)
本体 : SPCC t3.2
色 : 黒
数量 : 左右1set (2台)
質量 : 0.5kg×2 = 1.0kg



取説・詳細は
QRコードから！



各種
スタンド