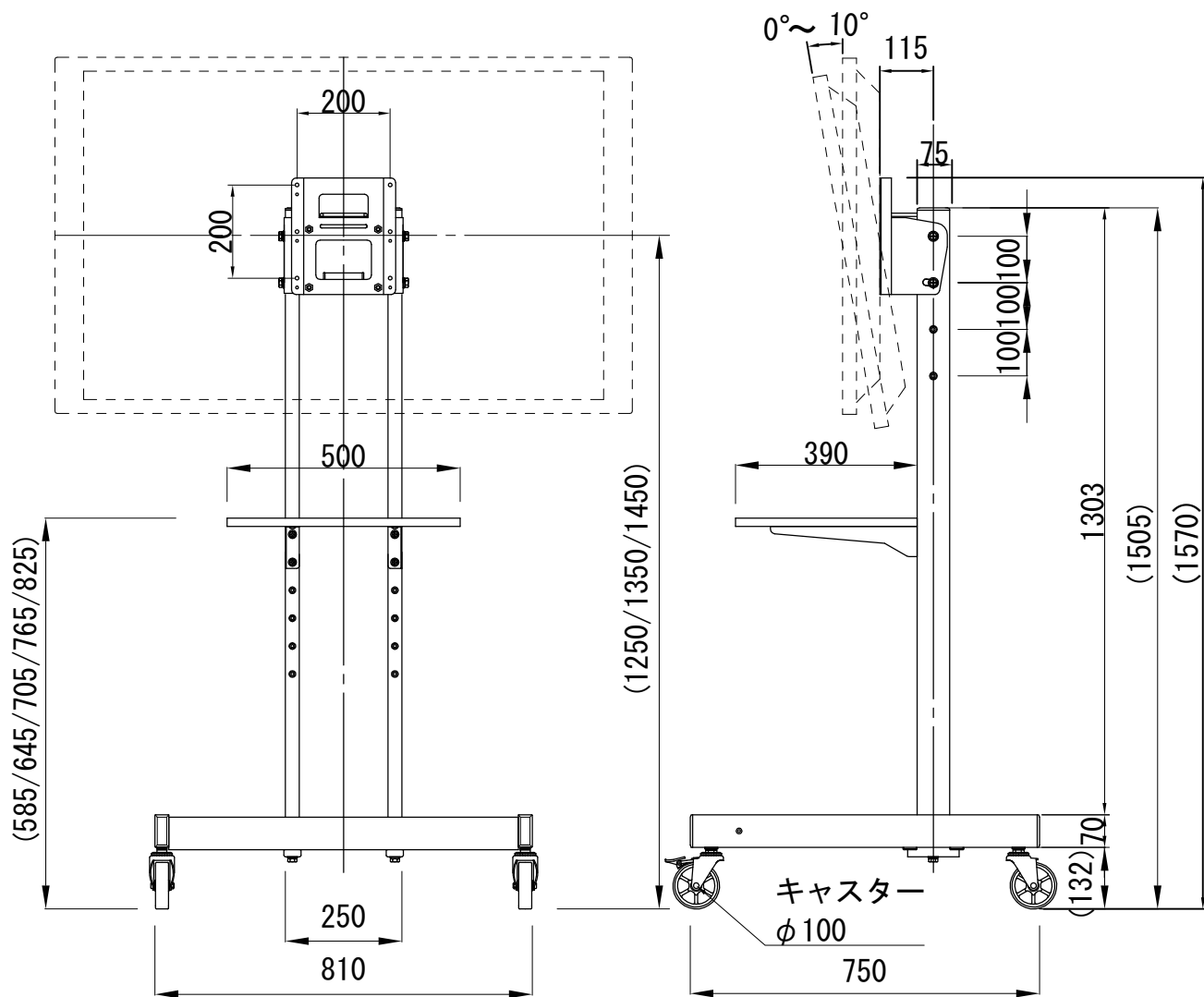


本 体	STKMR □-70x30xt1.6 SPHC t2.3・t1.6
	グレー 焼付塗装
キャスター	φ100単輪キャスター4個(ストッパー付2個)
付属品	組立用ボルト類一式、コードクランプ4個
質 量	約23kg
対応VESA規格	各メーカー対応
オプション	カメラスタンド、移動ハンドル、追加棚

* 製品の仕様及びデザインは改善等の為予告なく変更する場合があります。

訂 正		D-ai 株式会社ダイエン	尺 寸	1/ 15	品 名	フラットディスプレイスタンド (Ⅱ)		
			単 位	mm	Rev.	Ver. 1.0	型 番	DS-0257



200VESA金具図

本 体	STKMR □-70x30xt1.6 SPHC t2.3・t1.6
	グレー 焼付塗装
キャスター	φ100単輪キャスター4個(ストッパー付2個)
付属品	組立用ボルト類一式、コードクランプ4個
質 量	約23kg
対応VESA規格	各メーカー対応
オプション	カメラスタンド、移動ハンドル、追加棚

* 製品の仕様及びデザインは改善等の為予告なく変更する場合があります。

訂 正		D-ai 株式会社ダイエン	尺 寸	1/ 15	品 名	フラットディスプレイスタンド (Ⅱ)		
			単 位	mm	Rev.	Ver. 1.0	型 番	DS-0257V2