

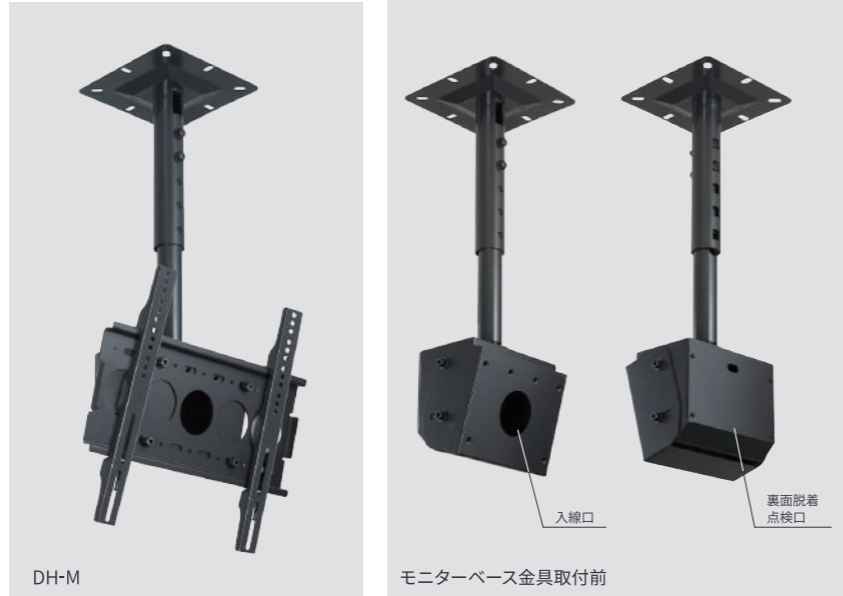
高品質シーリングマウントシリーズ

DH 天吊り金具

19~65型対応 RoHS

DH-M DHP-600~1400

- 対応サイズ目安 26~50型
- VESA 400以下対応
- 耐荷重 60kg
- 本体重量 約7.5kg+パイプ重量
- 特長 上下角度 0~20°調整可
ベース・パイプ強固設計



DH-S

- 対応サイズ目安 19~26型
- VESA 200以下対応
- 耐荷重 30kg
- 本体重量 約5.0kg+パイプ重量

DH-L

- 対応サイズ目安 50~65型
- VESA 600×400以下対応
- 耐荷重 60kg
- 本体重量 約9.5kg+パイプ重量

POINT

耐震設計で安心

厚さ t = 4.5 mm の強固ベース金具、
t = 3.5 mm 強固パイプを採用
日本製、耐震設計で安心の天吊り設置を実現

パイプ調整可能範囲 600~1550

パイプはDHP-600/800/1000/1200/1400があり、
調整範囲は各パイプ長さ+150mmです。
パイプは特注加工でご要望に合わせて作製も可能です。

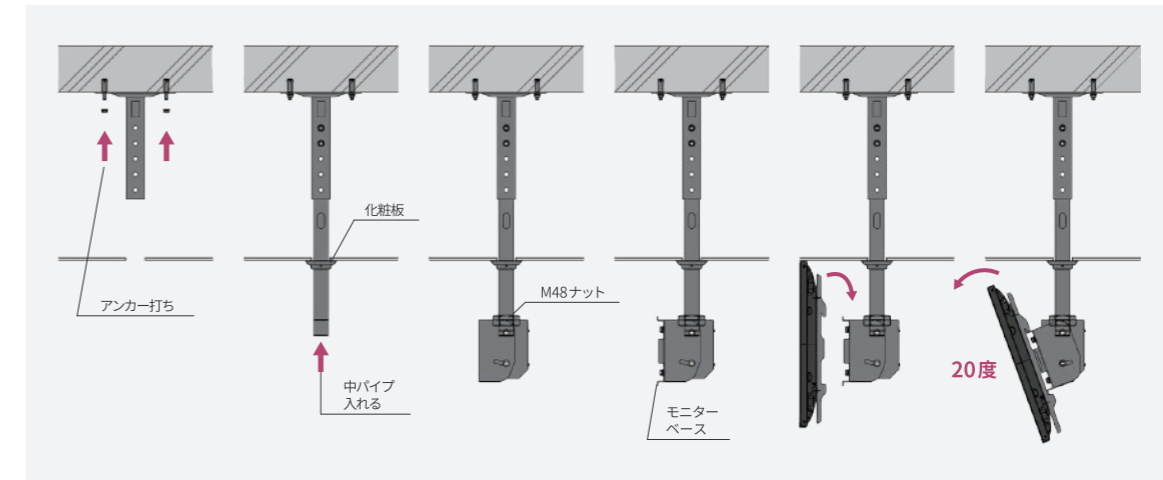
ワンタッチロック機構

ディスプレイ取付金具をワンタッチで固定、
ボルトで2段階固定! 位置調整と設置が楽々!



取付手順 参考図

DH 天吊り金具は、DWS 壁掛け金具シリーズの「取付金具ワンタッチロック機構」を備えたディスプレイ天吊り設置用金具です。天吊り設置でも位置調整や固定が簡単に行えます。パイプの長さ調整は50mmピッチで3段階の調整が可能です。

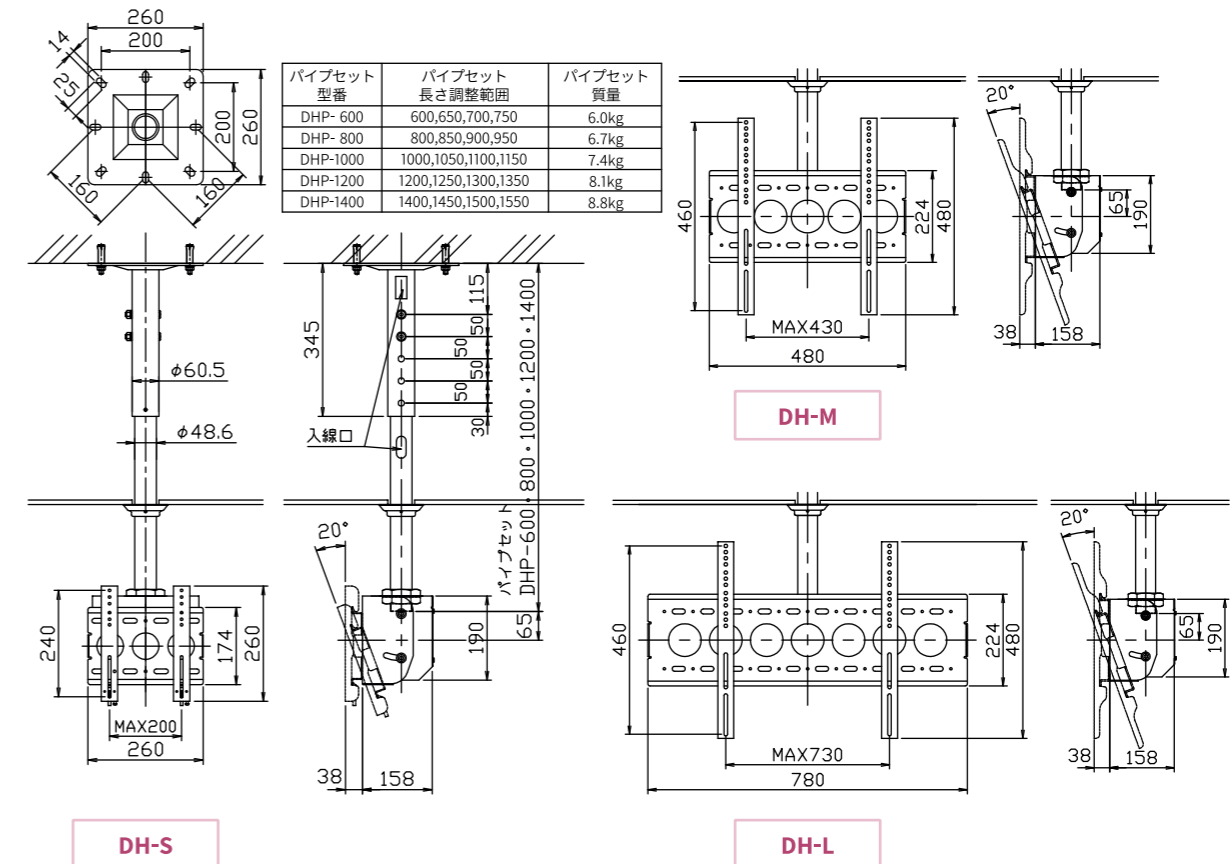


- 01 ベース金具取付
- 02 中パイプ・化粧板取付
- 03 傾斜金具取付
- 04 モニターベース取付
- 05 モニター取付
- 06 モニター傾き固定

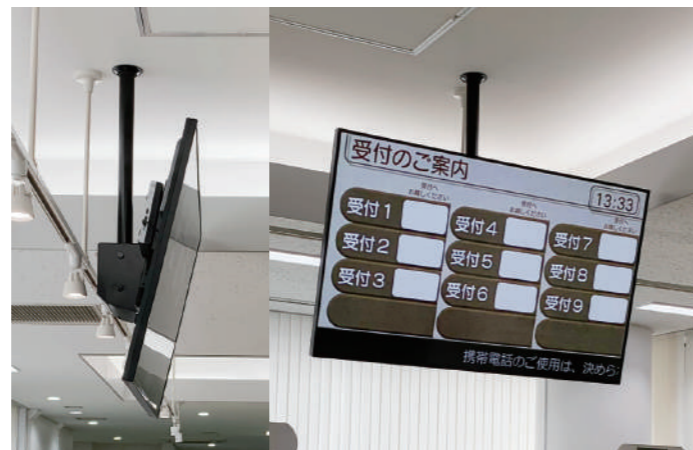
取説・詳細は
QRコードから!



外形図



施工事例



某商業施設 8面横マルチ天吊り

某病院