

高品質シーリングマウントシリーズ

# DH-W 両面天吊り金具

19~50型対応 RoHS

## DH-WS DHP-600~1400

- 対応サイズ目安 19~26型
- VESA 200以下対応
- 耐荷重 20kg / 1台
- 本体重量 約7.5kg+パイプ重量

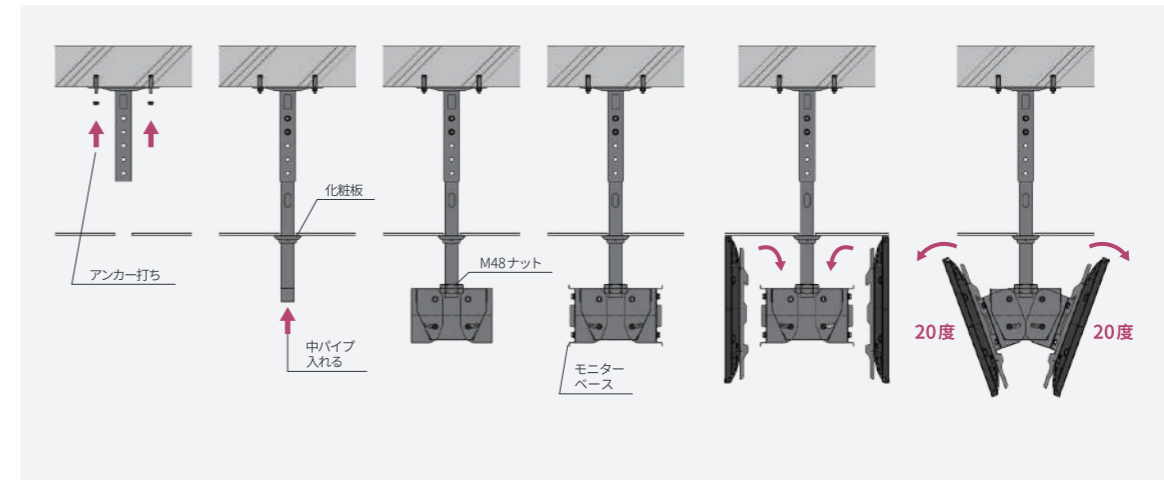
## DH-WM DHP-600~1400

- 対応サイズ目安 26~50型
- VESA 400以下対応
- 耐荷重 30kg / 1台
- 本体重量 約10kg+パイプ重量
- 特長 上下角度 0~20°調整可  
ベース・パイプ強固設計



## 取付手順 参考図

DH-W 両面天吊り金具は、DWS 壁掛け金具シリーズの「取付金具ワンタッチロック機構」を備えたディスプレイ天吊り設置用金具です。天吊り設置でも位置調整や固定が簡単に行えます。パイプの長さ調整は50mmピッチで3段階の調整が可能です。



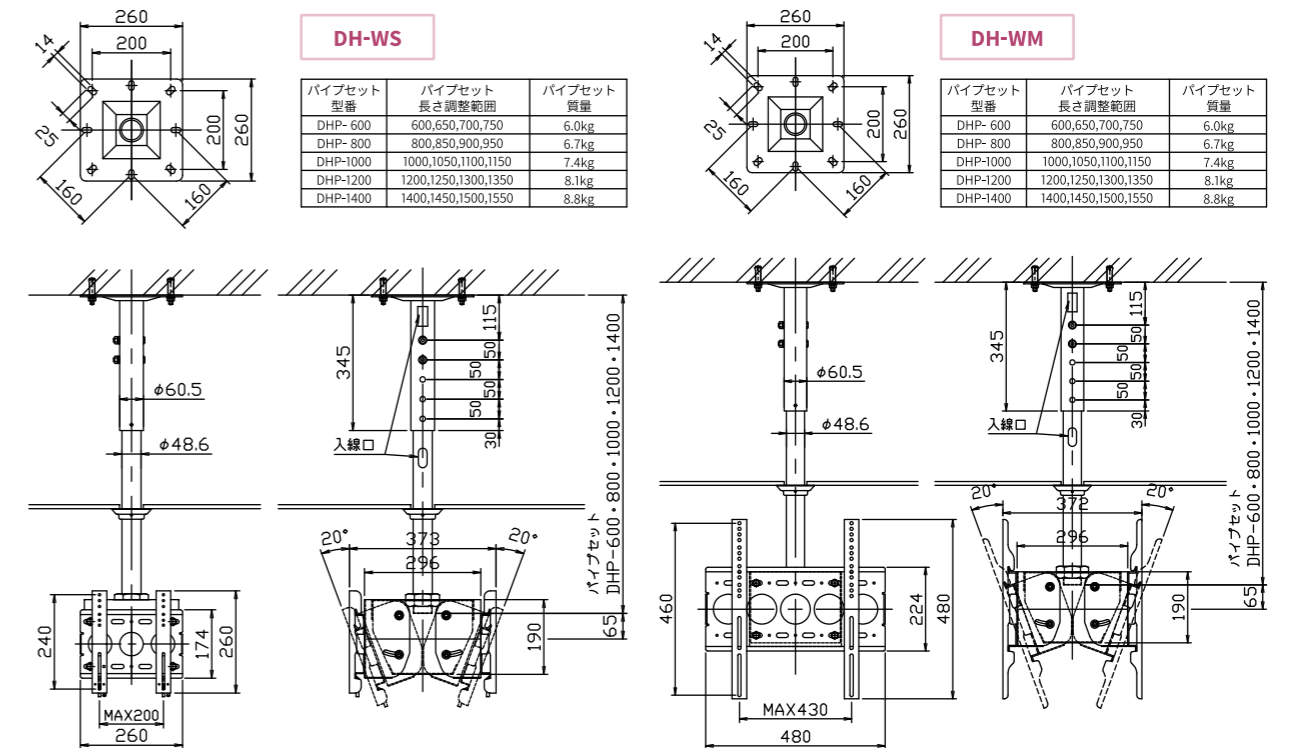
- 01 ベース金具取付
- 02 中パイプ・化粧板取付
- 03 傾斜金具取付
- 04 モニターベース取付
- 05 モニター取付
- 06 モニター傾き固定

## POINT

- 耐震設計で安心  
厚さ  $t = 4.5\text{ mm}$  の強固ベース金具、 $t = 3.5\text{ mm}$  強固パイプを採用  
日本製、耐震設計で安心の天吊り設置を実現
- ワンタッチロック機構  
ディスプレイ取付金具をワンタッチで固定、ボルトで2段階固定! 位置調整と設置が楽々!
- パイプ調整可能範囲 600~1550  
パイプはDHP-600/800/1000/1200/1400があり、調整範囲は各パイプ長さ+150mmです。  
パイプは特注加工でご要望に合わせて作製も可能です。



## 外形図



## 施工事例



某商業施設 横マルチ天吊り



某病院

取説・詳細は  
QRコードから!

