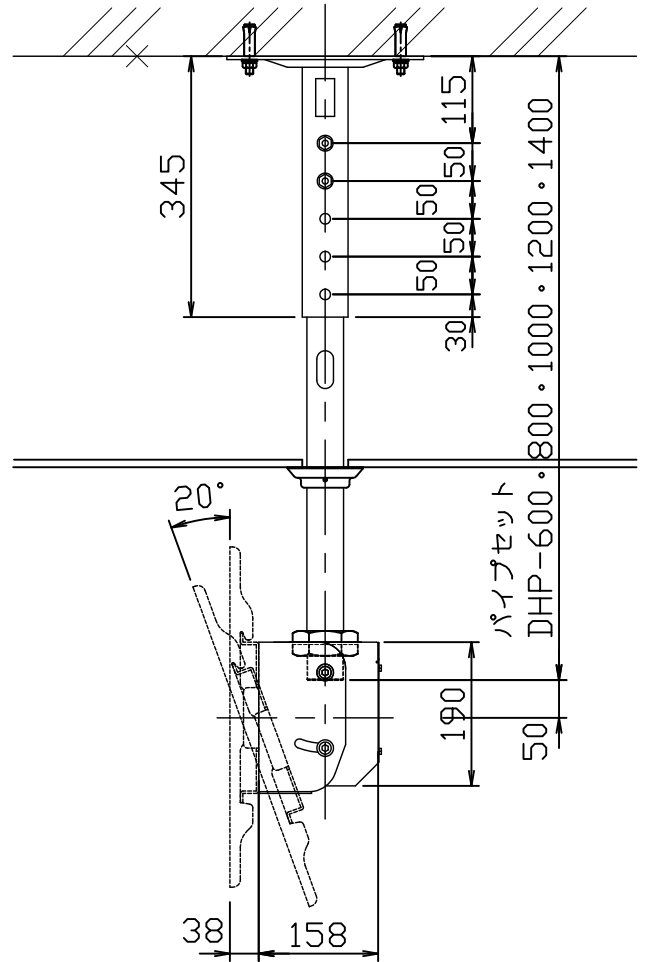
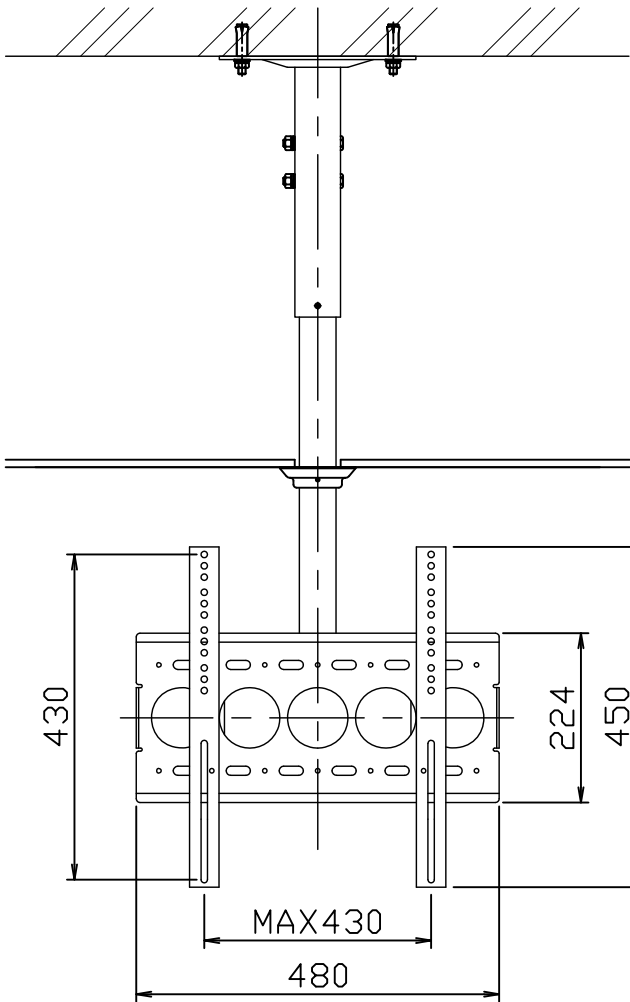
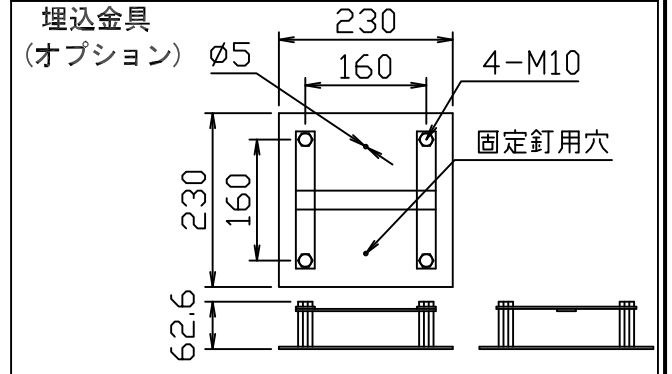


パイプセット型番	パイプセット長さ調整範囲	パイプセット質量
DHP-600	600, 650, 700, 750	6.0kg
DHP-800	800, 850, 900, 950	6.7kg
DHP-1000	1000, 1050, 1100, 1050	7.4kg
DHP-1200	1200, 1250, 1300, 1350	8.1kg
DHP-1400	1400, 1450, 1500, 1550	8.8kg



\* モニターの機種によっては背面部の凹凸やコネクタ一部と干渉し、取付できない場合がございます。

\* 製品の仕様及びデザインは改善等の為、予告なく変更する場合があります。

ハンガー本体	SPHC t2.3 マリン焼付塗装 マンセル近似値:N-2.0	スラブ取付板	SPHC t4.5 / SGP-Φ60.5Xt4.9 マンセル近似値:N-2.0
本体重量	7.5 kg	吊下げパイプ	STKM Φ48.6Xt3.5 マリン焼付塗装 マンセル近似値:N-2.0
対応ディスプレイ	26~50型(取付ピッチが合えば大型対応可能)	RoHS	「RoHS指定」に準拠した製品である。
ディスプレイマウント	SPHC t2.3 マリン焼付塗装 マンセル近似値:N-2.0	(オプション)	
天井化粧カバー	SPHC t2.3 マリン焼付塗装 マンセル近似値:N-2.0	埋込金具	SPHC t3.0 M10ナットX4 マリン焼付塗装(黒)

訂正		D-ai 株式会社ダイエン	尺度	1/10	品名	フラットディスプレイハンガー 天吊りタイプ		
			単位	mm	Rev.	Ver. 1.0	型番	DH-M