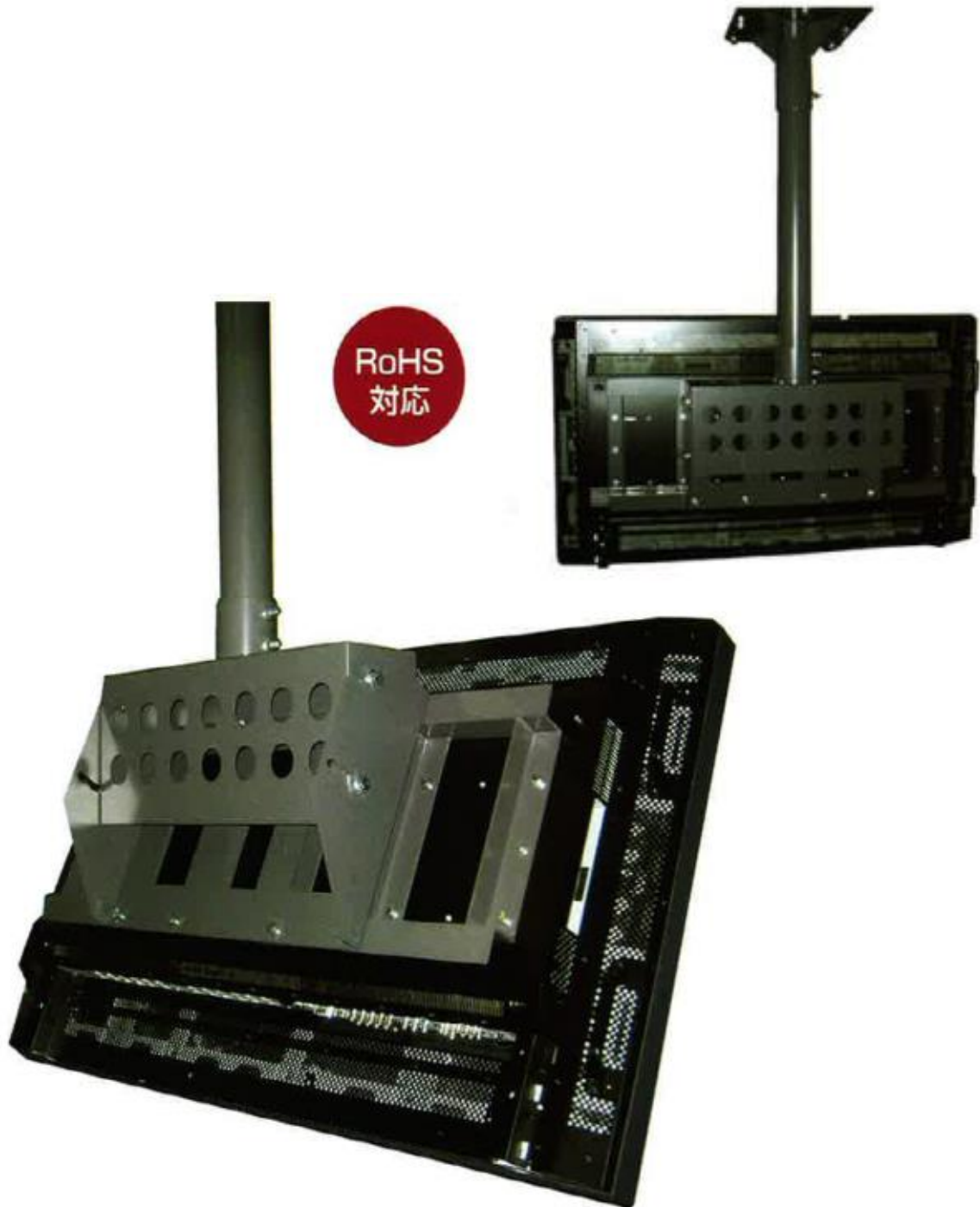
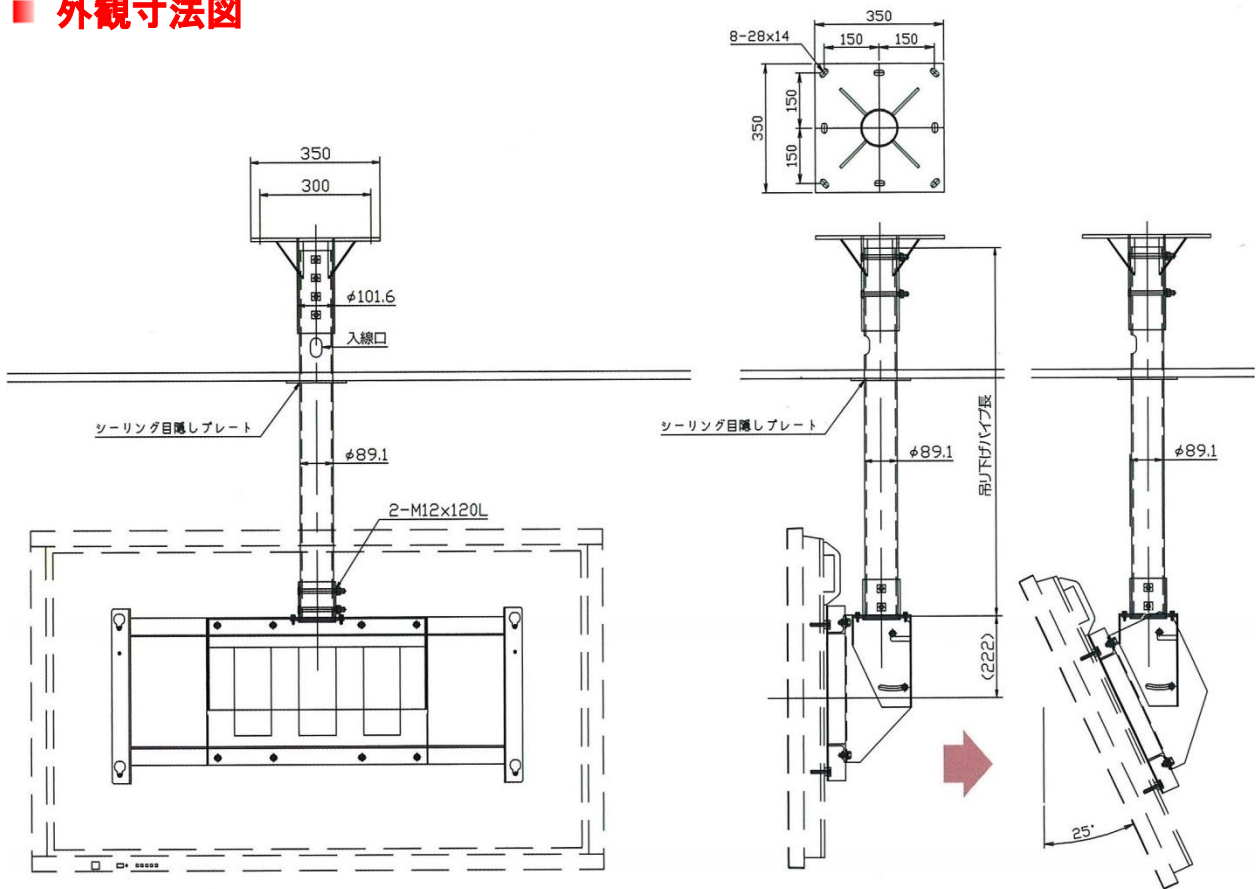


大型ディスプレイハンガー D-ai 65H



■ 外観寸法図



■ 特長

- 薄型設計で施工容易なパイプ1本吊り
- 吊荷重100kg以下対応
- 傾斜角度調整可能(0° ~ 25°)
- パイプ高さ調整可能
- VESA規格対応、RoHS指令に準拠
- 塗装色N1半艶焼付塗装
- 60インチ以上の大型ディスプレイに対応

吊り下げパイプ長	組合せ長	
1200	1250	1300
1400	1450	1500
1600	1650	1700

- 本カタログ掲載商品の価格はオープンプライスです。尚、配送・組立設置費・機器取付工事費は価格に含まれていません。
- 安全性の精度を確保するため、必ず専門の施工業者に設置工事をご依頼ください。取り付けに不備があると、落下事故の原因になります。
- 製品の色は印刷物ですので実際の色と若干異なる場合があります。
- 製品の寸法及びデザインは予告なく変更する場合があります。
- 本カタログ掲載商品はディスプレイ機器本体は含まれていません。
- 設置場所や設置環境によっては設置できない場合があります。あらかじめ、設置条件については担当にご相談ください。

D-ai Audio Visual Communication Computer-Control system
Total Planning and construction.

株式会社 ダイエン



本社／大阪営業所 〒590-0025 大阪府堺市堺区向陵東町1-4-28
TEL:072(240)7701 FAX:072(240)7702
関東営業所 〒230-0038 神奈川県横浜市鶴見区潮田町1-10-5
TEL:045(510)4330 FAX:045(510)4403
福岡営業所 〒812-0006 福岡県福岡市博多区上牟田2-7-1
TEL:092(415)5660 FAX:092(415)5661

URL : <http://www.daien.jp>

100112-65H