

屋外対応ディスプレイスタンド

# マルチ スタンドくん

40~60型対応 RoHS

D-ai-M554-2  
D-ai-MS464-2

VESA 600×400 以下対応

耐荷重 300kg

本体重量 約90kg

特長 軽量アルミフレーム

受注生産 納期約3週間



D-ai-M554-2

双輪重量キャスター

POINT

✓ 軽量アルミフレーム&スイングくん

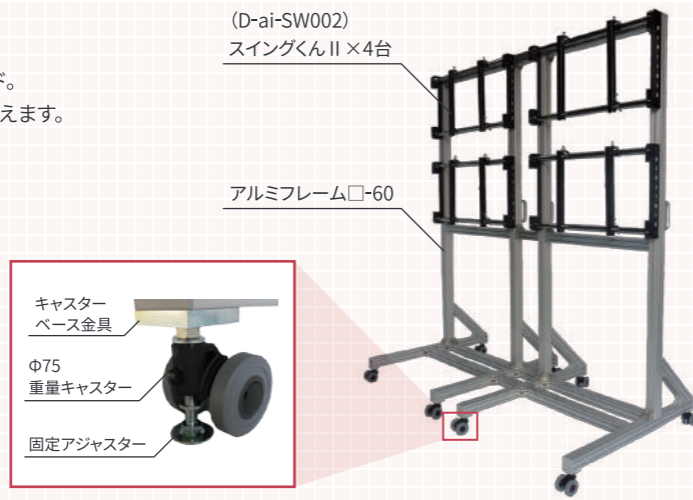
軽量アルミフレームの4面マルチ移動式スタンド。  
スイング機能で設置&メンテナンスが簡単に行えます。  
ディスプレイ下部は1000~1200調整可能。

✓ 受注生産(納期約3週間)

受注生産のため、用途に合わせて  
自由な形状で作製が可能です。

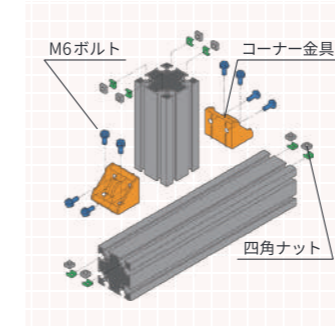
✓ 強固双輪重量キャスター

軽々移動できる双輪重量用キャスターと  
固定アジャスター付属。

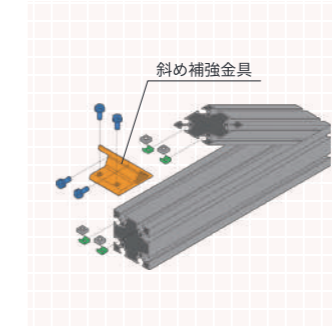


## アルミフレーム組立手順 参考図

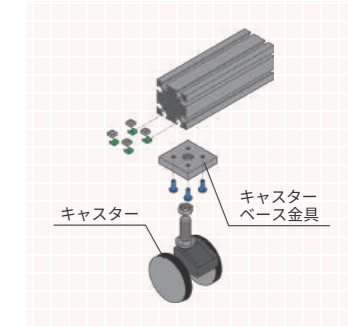
軽量で強固なアルミフレームは組み立て式のため、形状の自由度が高く、用途に合わせた設計で自由自在なディスプレイ設置が可能です。



コーナー金具組図

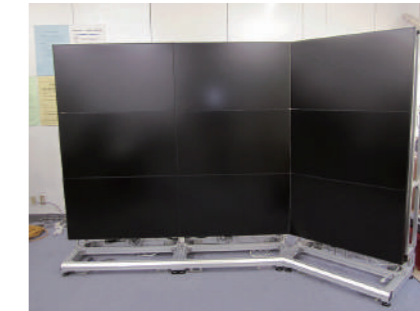
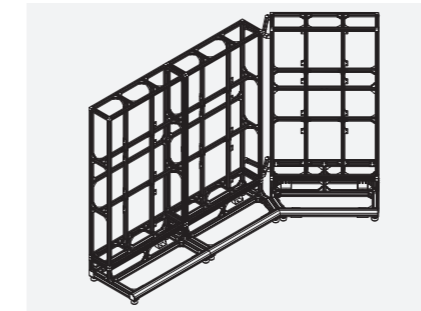


斜め補強金具組図



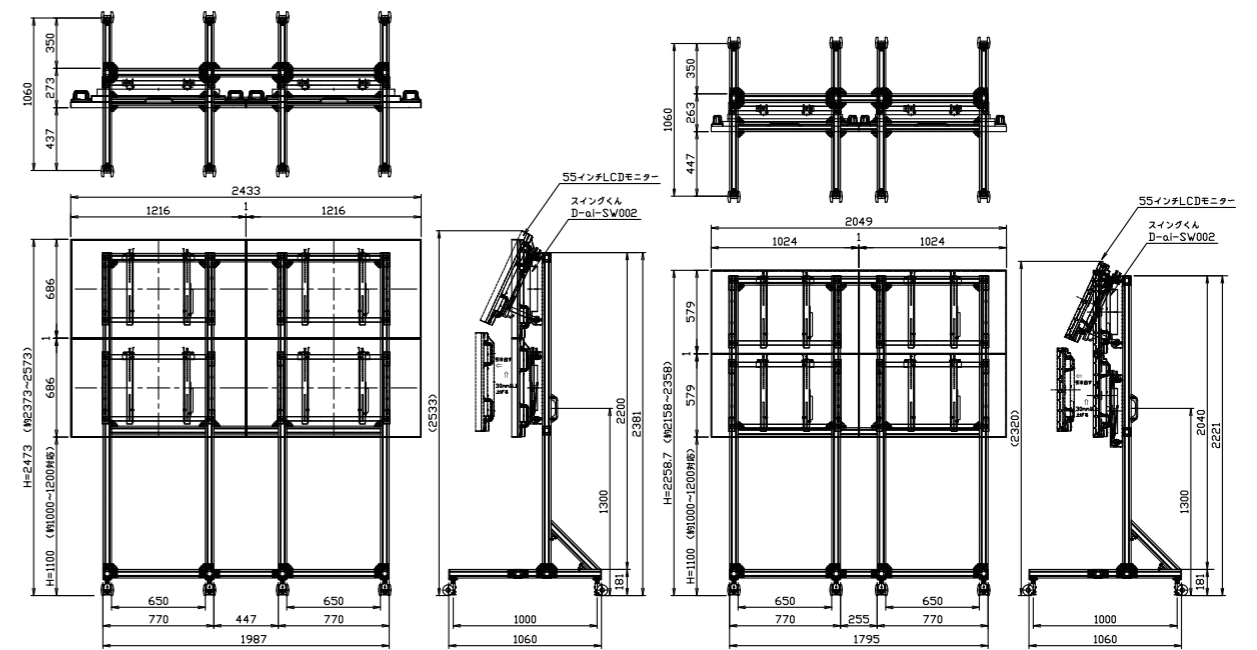
キャスター組図

### 特定制作例



角度付9面  
マルチスタンド

## 外形図



D-ai-M554-2

D-ai-MS464-2

## 施工事例



某施設 4面マルチスタンド



背面

取説・詳細は  
QRコードから!

