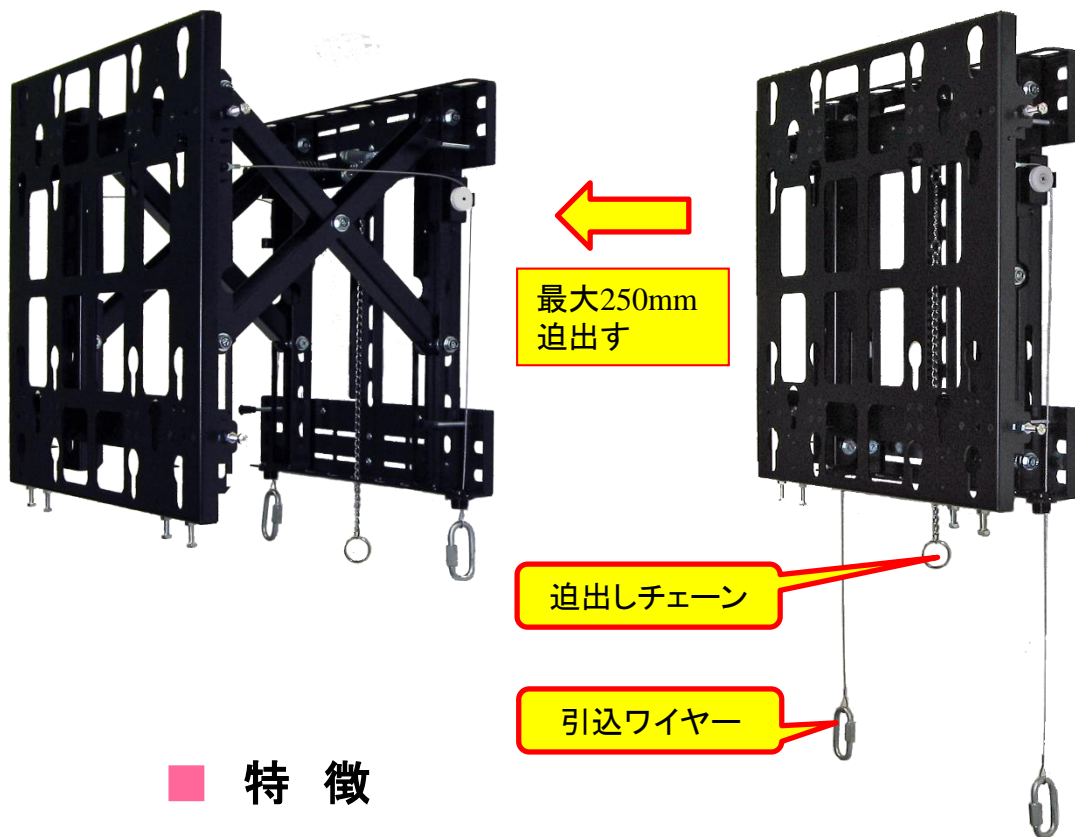


パンタくん

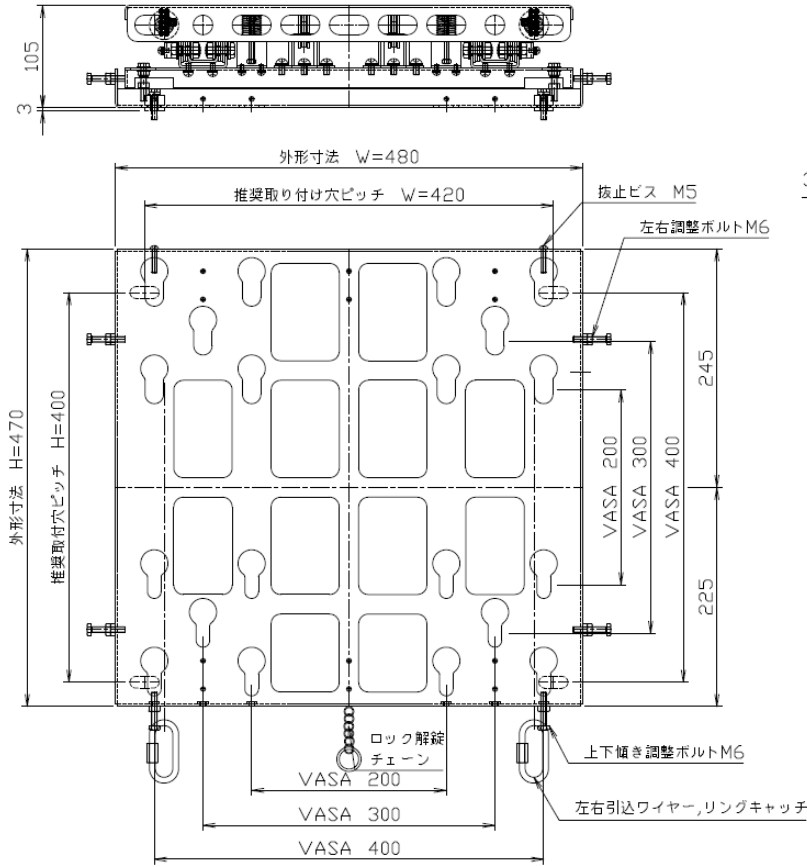
壁掛けディスプレイ用 パンタ式金具
【取付専門業者指定商品】 型式:D-ai M004



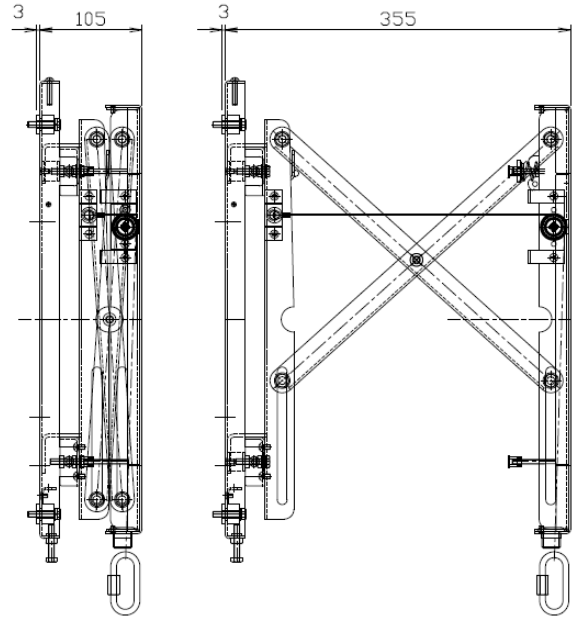
■ 特徴

- マルチディスプレイ簡単脱着式、壁設置最適金具。
- フレームを軽量かつ強固構造設計。
- 上下左右前後傾きを微調整して固定設置可能。
- 一発パンタ迫り出し機構付き。
- 収納引込ワイヤー付き。

■ 外形図



仕様内容
 本体 : SPCC t=2.3-3.2
 塗装 : 黒色N1メラミン焼付け塗装
 環境 : RoHS対応
 耐荷重 : 60インチ対応(約50kg)
 重量 : 12.0kg



■ 仕様

- 外形寸法 : W480 × H470 × D108 (収納時)
- 重量 : 約12.0Kg
- スライドストローク : 250mm
- 搭載可能重量 : 50Kg(60インチ相当*)
- VESA規格、RoHS指令に準拠

- 製品の色は印刷物ですので実際の色と若干異なる場合があります。
- 製品の寸法及びデザインは予告なく変更する場合があります。
- 本カタログ掲載商品の価格はオープンプライスです。尚、配送・設置調整費・取付工事費が別途必要となります。
- 本カタログ掲載商品はディスプレイ機器本体は含まれていません。
- 一部のディスプレイによっては取り付けられない機種があります。あらかじめ、取付適合機種について担当にご相談ください。(*)

D-ai

株式会社 ダイエン



販売代理店様

本社／大阪営業所 〒590-0025 大阪府堺市堺区向陵東町1-4-28
 TEL:072(240)7701 FAX:072(240)7702
 関東営業所 〒230-0038 神奈川県横浜市鶴見区潮田町1-10-5
 TEL:045(510)4330 FAX:045(510)4403
 福岡営業所 〒812-0006 福岡県福岡市博多区上牟田2-7-1
 TEL:092(415)5660 FAX:092(415)5661

URL : <http://www.daien.jp>