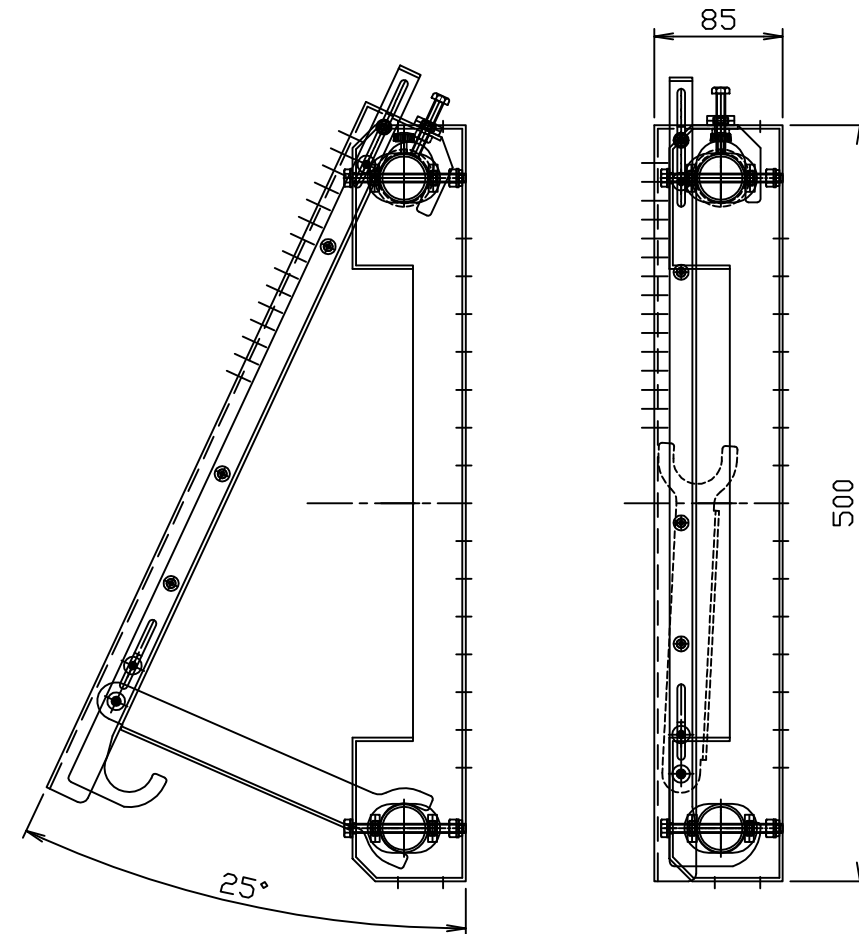
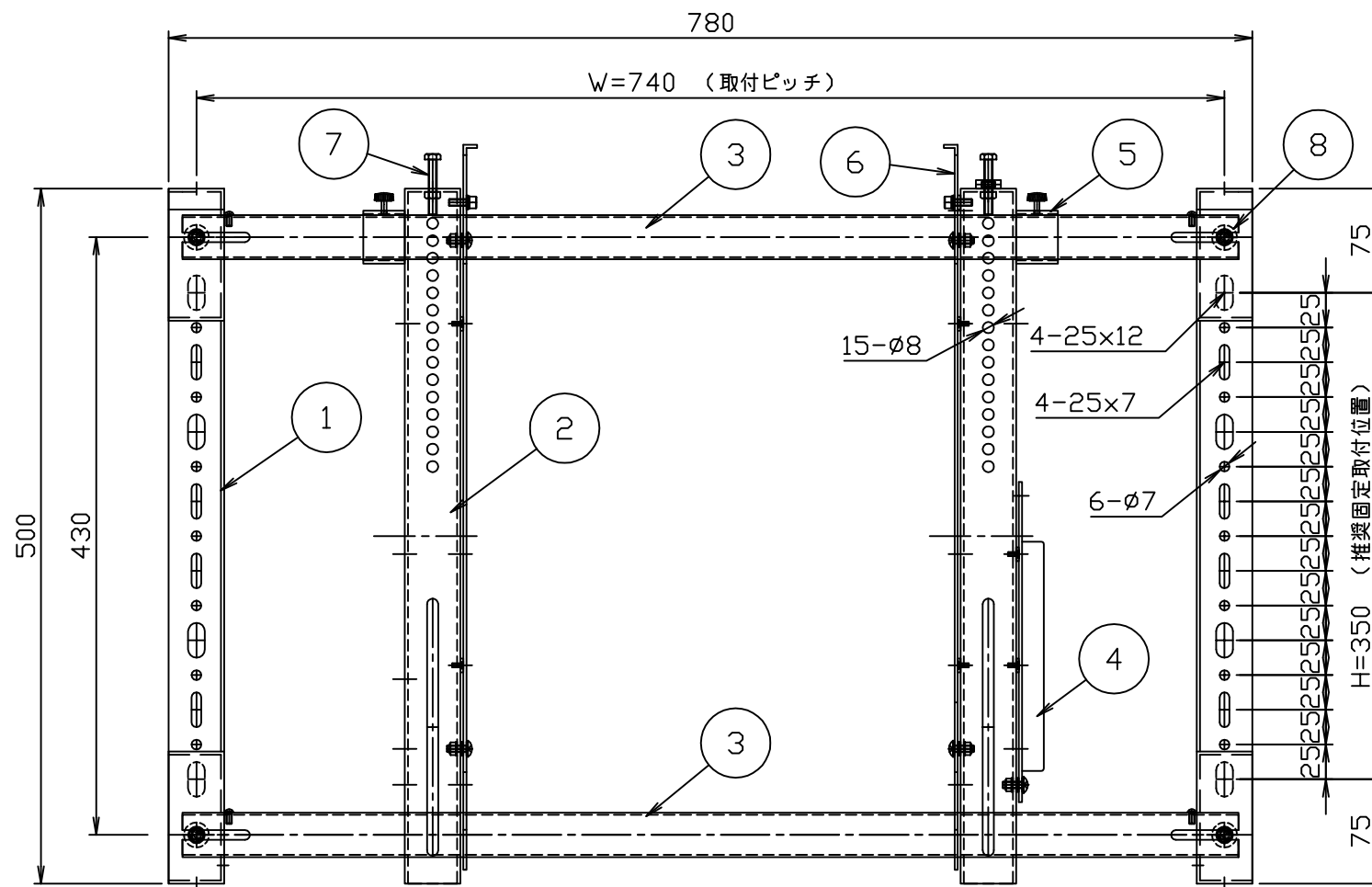


仕様内容

NO	名称	備考
1	左右ベース金具	SPCC t2.3 N1黒色半艶消し
2	モニター引掛金具	SPCC t2.3 N1黒色半艶消し
3	モニター吊下パイプ金具	φ31.8×t1.6 三価クロムメッキ
4	モニターメンテ傾斜支金具	SPCC t2.3 N1黒色半艶消し
5	左右位置決固定リング	φ38.1×t2.3 N1黒色半艶消し
6	左右下部固定パイプ引掛金具	SPCC t2.3 N1黒色半艶消し
7	左右高さ調整ボルト	アップセットボルトM4×L40
8	左右前後調整樹脂ナット	M6-φ18

フレーム内容

本体 : SPCC t=2.3、t=1.6
 塗装 : 黒色N1メラミン焼付け塗装
 環境 : Rohs対応
 重量 : 約8.0kg



訂正

D-ai 株式会社ダイエン

設計
松浦
20-01-31

製図
.

承認
.

図面番号
DAI-20200131-002
整番 002

件名
スイングくん D-AI-SW002
図名
仕様書 (VESA600X400対応、荷重60KG対応組図)

図名
仕様書 (VESA600X400対応、荷重60KG対応組図)