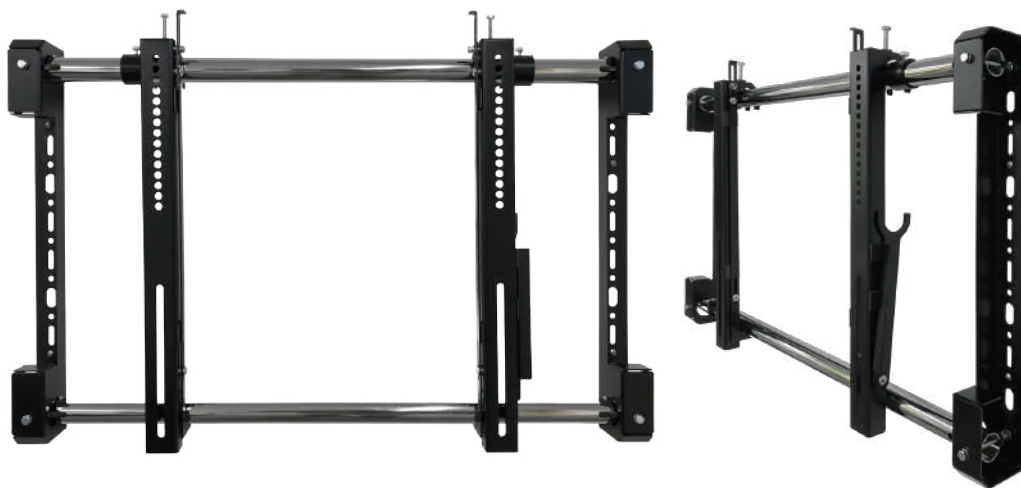


スイングくんII

【取付専門業者指定商品】

型番:D-ai-SW002

マルチディスプレイ用壁掛け金具



VESA
600×400
以下対応

耐荷重
60kg
60型相当

軽量&強固
フレーム

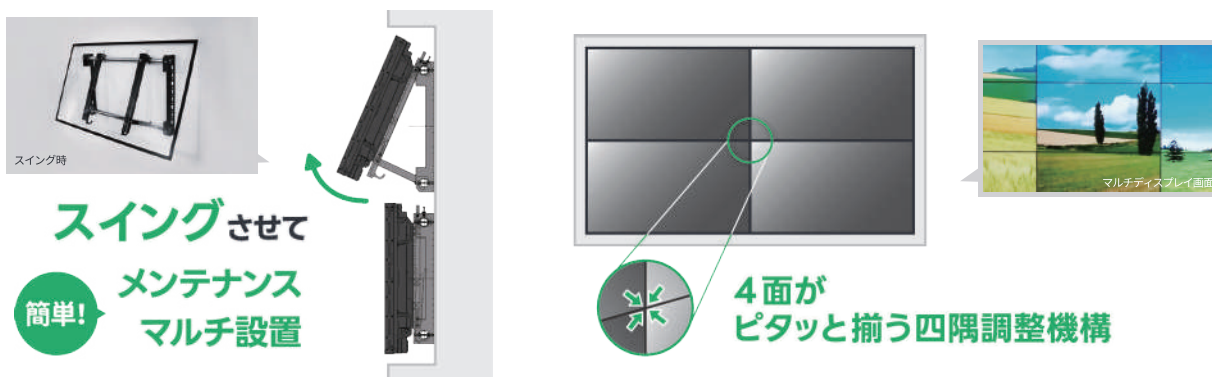
POINT
特長

- 60型以下対応フラットディスプレイマルチ金具 (70型はスペーサーで対応可能)
- 2面マルチから100面マルチ対応
- フレームは軽量かつ強固構造設計

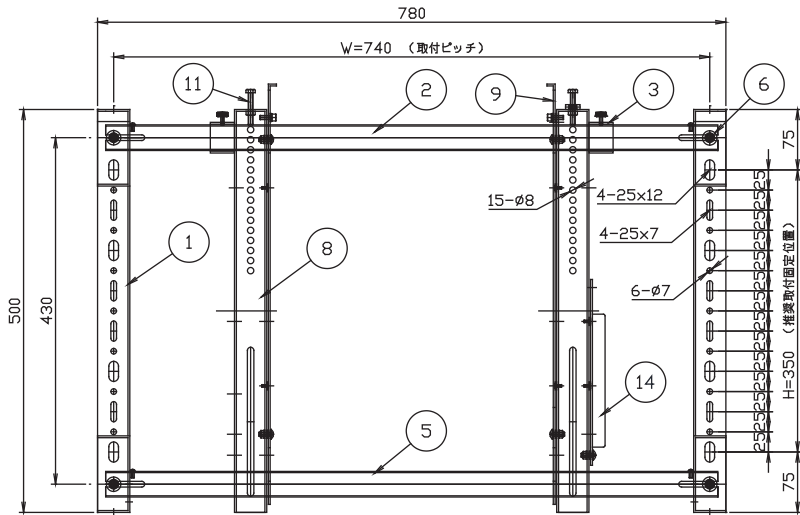
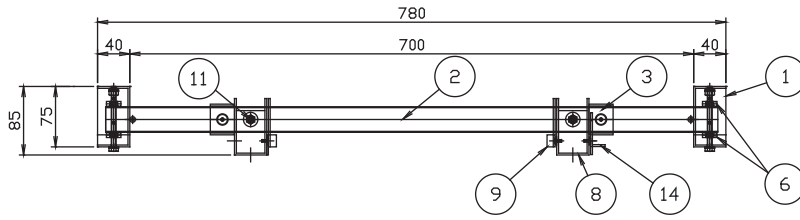
POINT
仕様

- 外形: W780×H500×D85 (78~92) (mm)
- 重量: 約 8.0 kg
- 搭載可能重量: 60 kg / 1台 (70型相当^(*))
- VESA: W600×H400 以下対応
- 埋込の場合周囲 100~150 (mm) メンテスペースが必要
- RoHS 指令に準拠

参考図



製品外形図

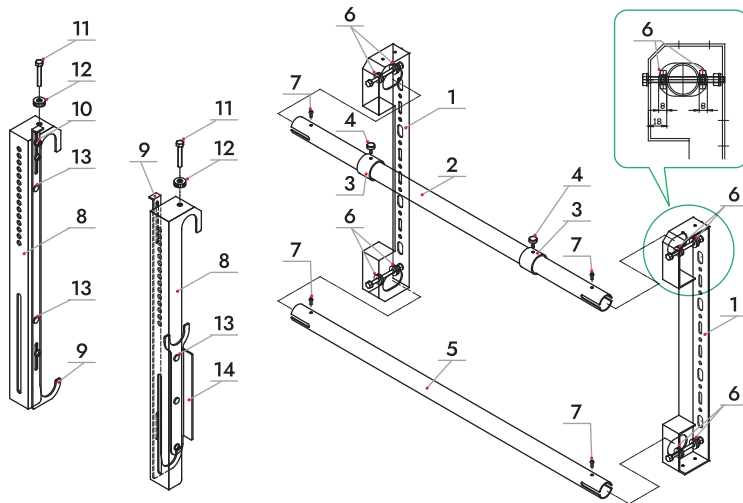
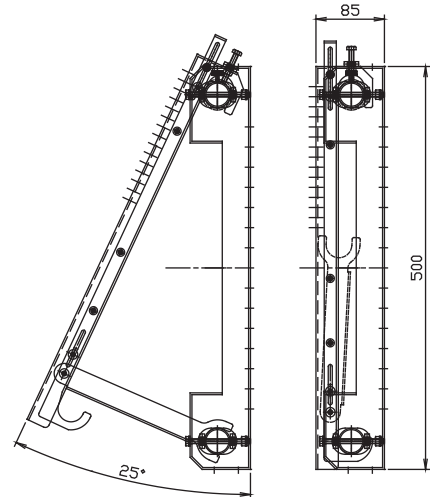


仕様内容

| NO | 名称 | 備考 |
|----|----------------|---------------------|
| 1 | ベース金具 | SPCC t=2.3 NI黒色半艶消し |
| 2 | モニター吊下パイプ金具(上) | φ31.8×11.6 三層クロムメッキ |
| 3 | 左右位置固定リング | φ31.8×12.3 NI黒色半艶消し |
| 5 | モニター吊下パイプ金具(下) | φ31.8×11.6 三層クロムメッキ |
| 6 | 前後調整樹脂ノブナット | M6-φ18 |
| 8 | モニター引掛け金具 | SPCC t=2.3 NI黒色半艶消し |
| 9 | 下部パイプ引掛け固定金具 | SPCC t=2.3 NI黒色半艶消し |
| 11 | 上下調整ボルト | アップセットボルトM4×L40 |
| 14 | モニター傾斜支え金具 | SPCC t=2.3 NI黒色半艶消し |

フレーム内容

本体 : SPCC t=2.3, t=1.6
 塗装 : 黒色NIメッキ焼付け塗装
 環境 : RoHS対応
 重量 : 約8.0kg



| NO | 名称 | 数量 |
|----|------------------|----|
| 1 | ベース金具 | 2台 |
| 2 | モニター吊下パイプ (上) | 1本 |
| 3 | 左右位置固定リング | 2個 |
| 4 | M4 コリヤねじ | 2本 |
| 5 | モニター吊下パイプ (下) | 1本 |
| 6 | 前後調整樹脂ノブナット (M6) | 8個 |
| 7 | パイプ抜け止めビス (M4) | 4本 |
| 8 | モニター引掛け金具 | 2台 |
| 9 | 下部パイプ引掛け固定金具 | 2本 |
| 10 | キャップボルト (M4) | 2個 |
| 11 | 上下調整ボルト (M6×L40) | 2本 |
| 12 | 上下調整ボルト固定樹脂ノブナット | 2個 |
| 13 | 固定丸磁石 | 6個 |
| 14 | モニター傾斜支え金具 | 1台 |

- 製品の色は印刷物ですので実際の色と若干異なる場合があります。• 製品の寸法およびデザインは予告なく変更する場合があります。
- 本カタログ掲載商品の価格はオープンプライスです。なお、配送・設置調整費・取付工事費が別途必要となるものがあります。
- 本カタログ掲載商品にディスプレイ本体は含まれません。• 一部ディスプレイによっては取り付けられない機種があります。あらかじめ、取付適合機種について担当にご相談ください。(※)

D-ai Audio Visual Communication Computer-Control system
 Total Planning and Construction

株式会社ダイエン

ダイエン



<https://www.daien.jp>

本社/大阪営業所 〒590-0025 大阪府堺市堺区向陵東町1-4-28
 TEL:072-240-7701 FAX:072-240-7702

関東営業所 〒230-0041 神奈川県横浜市鶴見区潮田町1-10-5
 TEL:045-510-4330 FAX:045-510-4403

福岡営業所 〒812-0006 福岡県福岡市博多区上牟田2-7-1
 TEL:092-415-5660 FAX:092-415-5661

販売代理店様