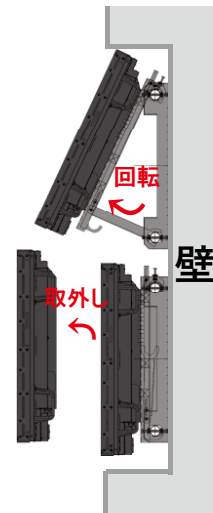
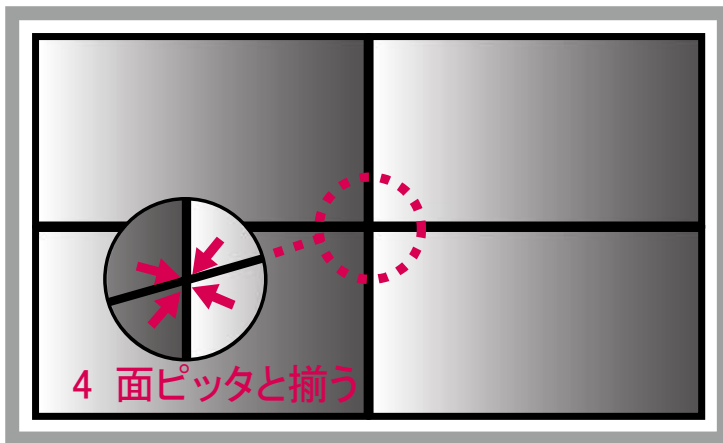




スイングくん (D-ai-SW002)

【取付専門業者指定商品】
マルチディスプレイ金具

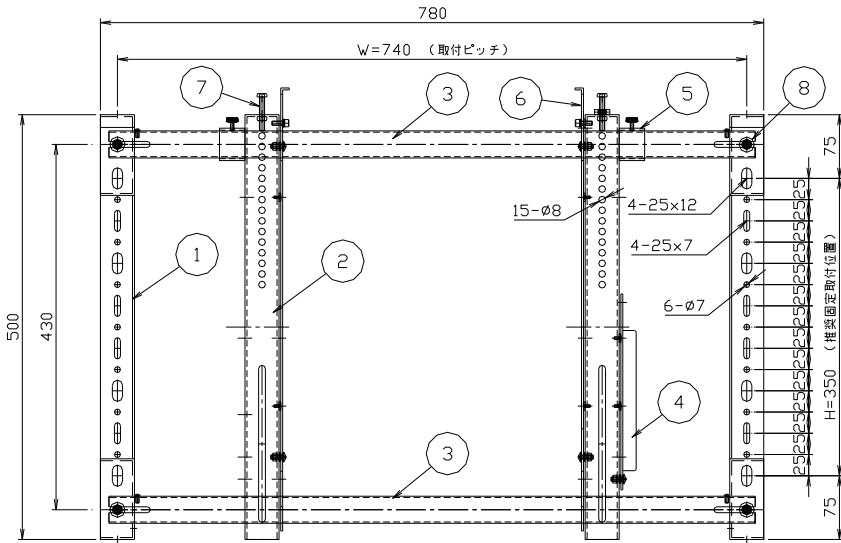
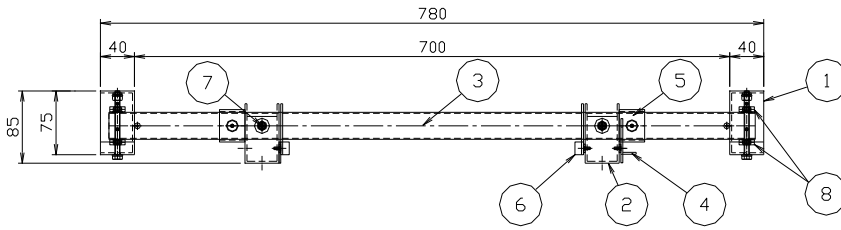


スイングして簡単に
メンテナンス可能！

■ 特徴

- 60型以下フラットディスプレイマルチ金具。
(* 70型の場合、スペーサー設置で可能)
- 2面マルチから100面マルチ対応
- フレームを軽量かつ強固構造設計。
- VESA規格(W600xH400以下)対応。

■ 外形図

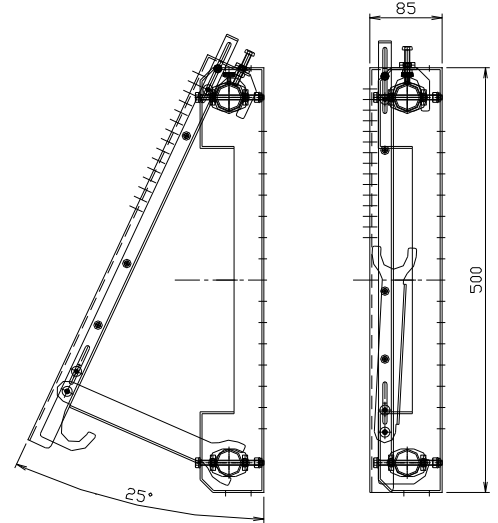


仕様内容

NO	名称	備考
1	左右ベース金具	SPCC t2.3 N1黒色半艶消し
2	モニター引掛金具	SPCC t2.3 N1黒色半艶消し
3	モニター吊下パイプ金具	φ31.8×t1.6 三価クロムメッキ
4	モニターメンテ傾斜支金具	SPCC t2.3 N1黒色半艶消し
5	左右位置決め固定リング	φ38.1×t2.3 N1黒色半艶消し
6	左右下部固定パイプ引掛金具	SPCC t2.3 N1黒色半艶消し
7	左右高さ調整ボルト	アップセットボルトM4×L40
8	左右前後調整樹脂ナット	M6-φ18

フレーム内容

本体 : SPCC t=2.3、t=1.6
 塗装 : 黒色N1メラミン焼付け塗装
 環境 : RoHS対応
 重量 : 約8.0kg



■ 仕様

- 外形寸法: W780×H500×D85(78~92)
- 重量 : 8.0Kg
- 搭載可能重量: 60Kg/1台(60インチ相当)(*70インチの場合スパーサー必要))
- VESA規格 W600xH400以下対応
- RoHS指令に準拠
- 埋込の場合周囲100mm~150mmメンテナンススペース必要

- 製品の色は印刷物ですので実際の色と若干異なる場合があります。
- 製品の寸法及びデザインは予告なく変更する場合があります。
- 本カタログ掲載商品の価格はオープンプライスです。尚、配送・設置調整費・取付工事費が別途必要となります。
- 本カタログ掲載商品はディスプレイ機器本体は含まれていません。
- 一部のディスプレイによっては取り付けられない機種があります。あらかじめ、取付適合機種について担当にご相談ください。(*)

D-ai Audio Visual Communication Computer-Control system
 Total Planning and construction.



株式会社 ダイエン URL : <http://www.daien.jp>

本社 / 大阪営業所 〒591-8002 大阪府堺市堺区向陵東町1-4-28
 TEL: 072(240)7701 / FAX: 072(240)7702

関東営業所 〒230-0038 神奈川県横浜市鶴見区潮田町1-10-5
 TEL: 045(510)4330 / FAX: 045(510)4403

福岡営業所 〒812-0006 福岡県福岡市博多区上牟田2-7-1
 TEL: 092(415)5660 / FAX: 092(415)5661