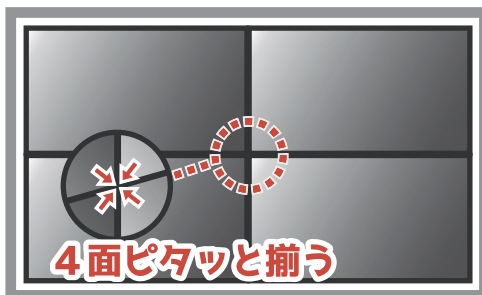
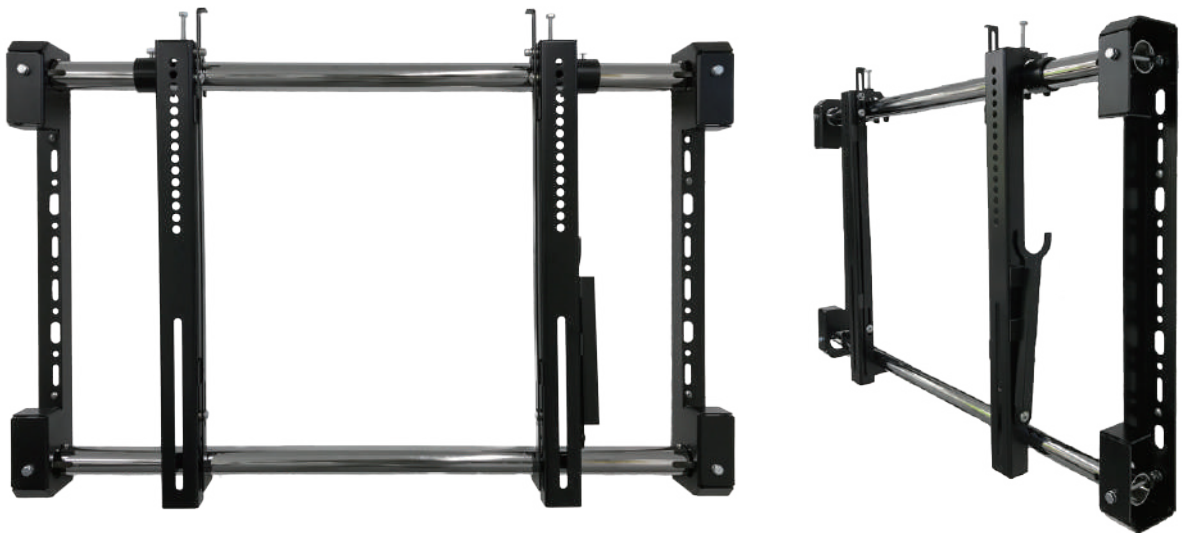


# スイングくんII

マルチディスプレイ壁掛金具

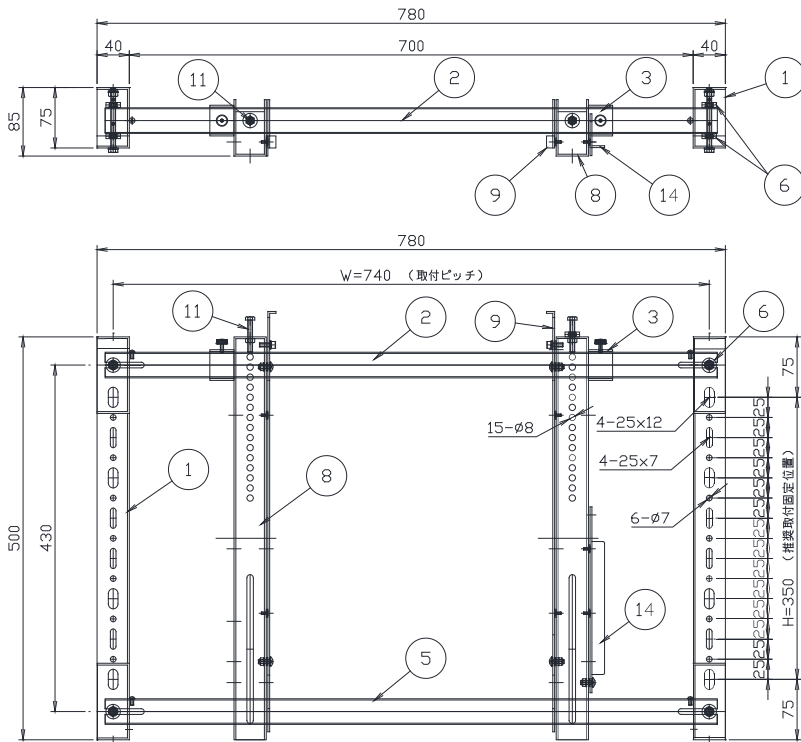
【取付専門業者指定商品】 型式：D-ai-SW002



✓ スイングして  
簡単に  
メンテナンス  
位置調整

- 60型以下対応フラットディスプレイマルチ金具  
(70型はスペーサー設置で対応可能)
- 2面マルチから100面マルチ対応
- フレームは軽量かつ強固構造設計
- VESA600×400以下対応

## ■ 外形図

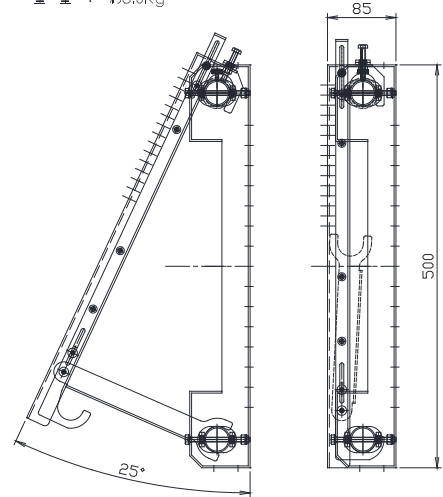


### 仕様内容

NO	名称	備 考
1	ベース金具	SPCC t=2.3 N1黒色半艶消し
2	モニター吊下パイプ金具(上)	φ31.8×t1.6 三価クロムメッキ
3	左右位置固定リンク	φ38.1×t2.3 N1黒色半艶消し
5	モニター吊下パイプ金具(下)	φ31.8×t1.6 三価クロムメッキ
6	前後調整樹脂ノブナット	M6-φ18
8	モニター引掛け金具	SPCC t=2.3 N1黒色半艶消し
9	下部パイプ引掛け固定金具	SPCC t=2.3 N1黒色半艶消し
11	上下調整ボルト	アップセットボルトM4×L40
14	モニター傾斜支え金具	SPCC t=2.3 N1黒色半艶消し

### フレーム内容

本 体 : SPCC t=2.3、t=1.6  
 塗 装 : 黒色N1メラミン焼付け塗装  
 環 境 : RoHS対応  
 重 量 : 約8.0kg



## ■ 仕様

- 外形寸法：W780×H500×D85 (78～92)
- 重量：8.0 kg
- 搭載可能重量：60kg/1台 (70型相当\*)
- VESA：W600×H400 以下対応
- RoHS 指令に準拠
- 埋込の場合周囲 100mm～150mm メンテスペースが必要

- 製品の色は印刷物ですので実際の色と若干異なる場合があります。
- 製品の寸法およびデザインは予告なく変更する場合があります。
- 本カタログ掲載商品の価格はオープンプライスです。なお、配送・設置調整費・取付工事費が別途必要となります。
- 本カタログ掲載商品はディスプレイ機器本体は含まれていません。
- 一部のディスプレイによっては取り付けられない機種があります。あらかじめ、取付適合機種について担当にご相談ください。(\*)


 Audio Visual Communication Computer-Control system  
 Total Planning and Construction

株式会社ダイエン



<https://www.daien.jp>

本社 / 大阪営業所 〒590-0025 大阪府堺市堺区向陵東町 1-4-28  
 TEL : 072 (240) 7701 FAX : 072 (240) 7702

関東営業所 〒230-0038 神奈川県横浜市鶴見区潮田町 1-10-5  
 TEL : 045 (510) 4330 FAX : 045 (510) 4403

福岡営業所 〒812-0006 福岡県福岡市博多区上牟田 2-7-1  
 TEL : 092 (415) 5660 FAX : 092 (415) 5661

販売代理店様