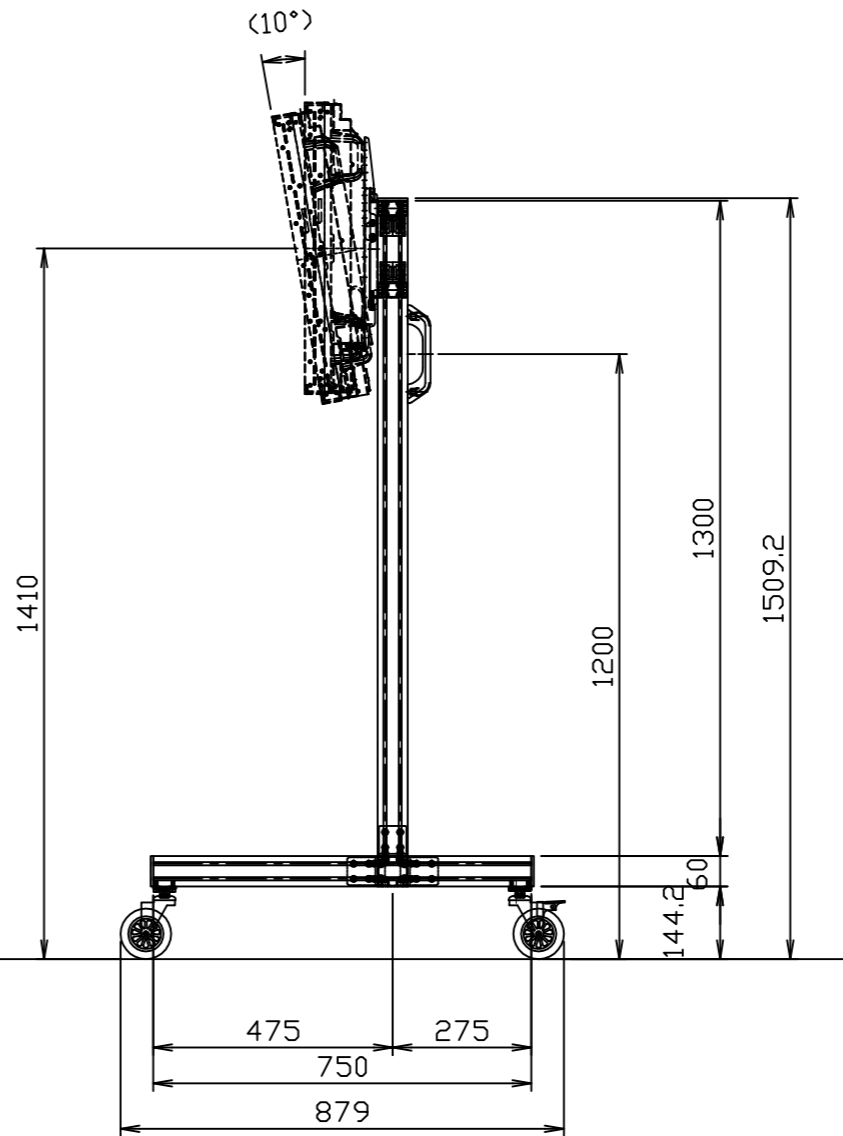
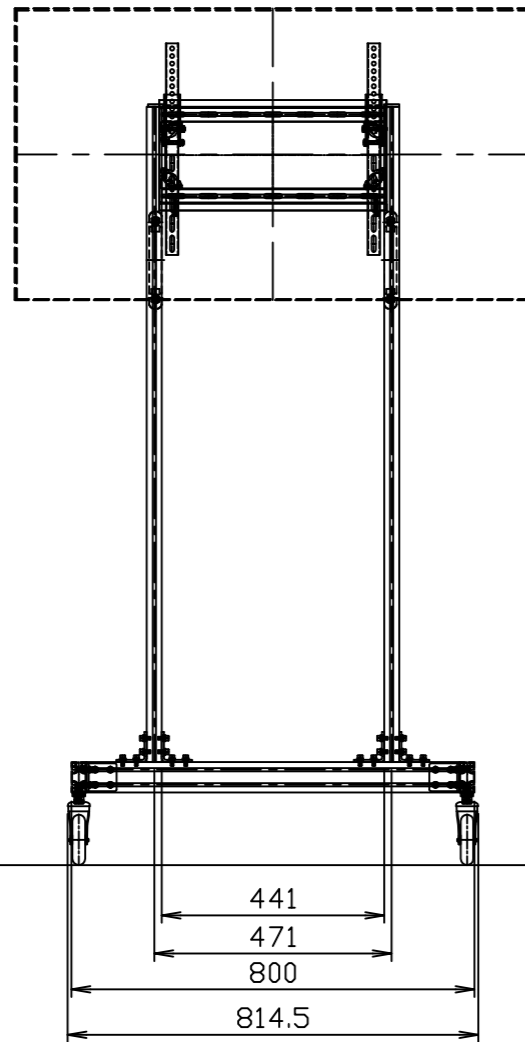


仕様内容

NO	名称	備考
1	アルミスタンド	D-ai-ST011 12kg
2	モニター取付金具	T012 1.0kg
3		
4		
5		

*総重量 約13.0kg

*製品の寸法及びデザインは予告なく変更する場合があります。



訂正	

D-ai 株式会社ダイエン

設計	製図	承認	図面番号	DAI-20191226-001	件名	新型スタンドくん-II (D-AI-ST011)
松浦	.	.	整番	001	図名	簡易スタンド40~55インチ (耐荷重30KG用)
19.12.26					尺度	1/15