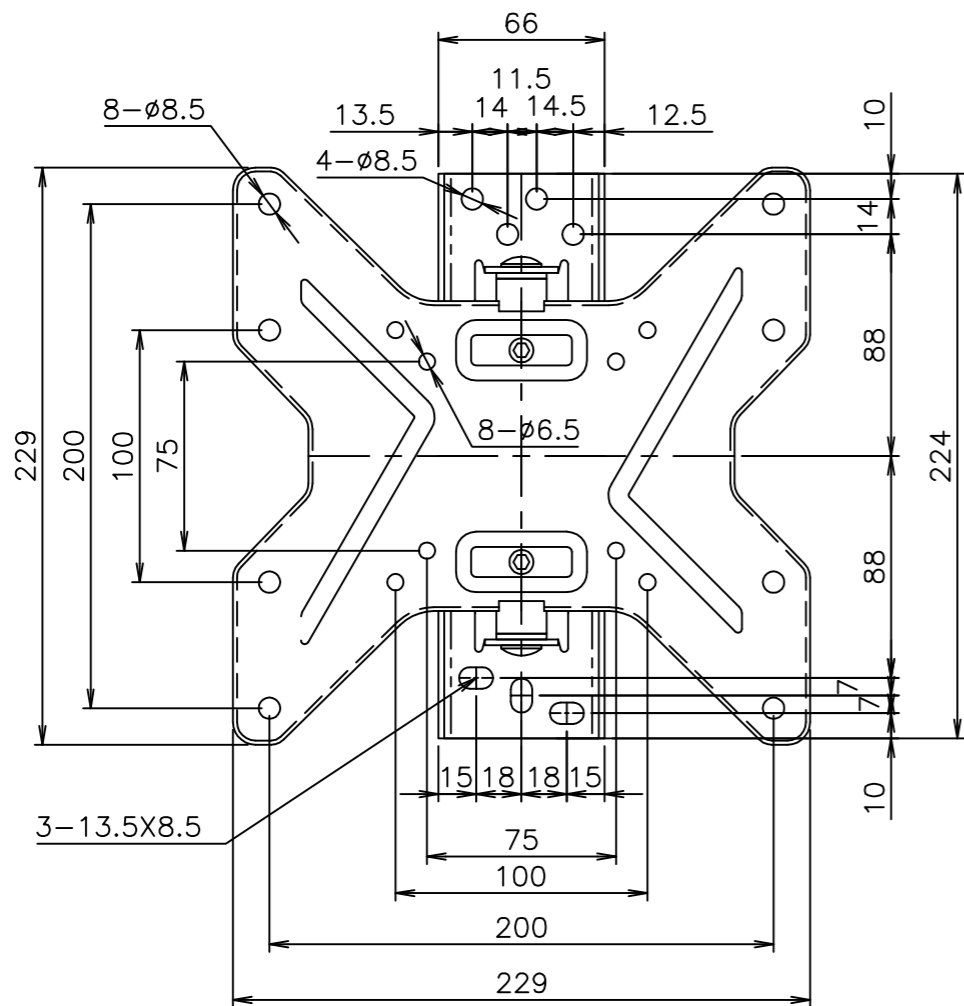
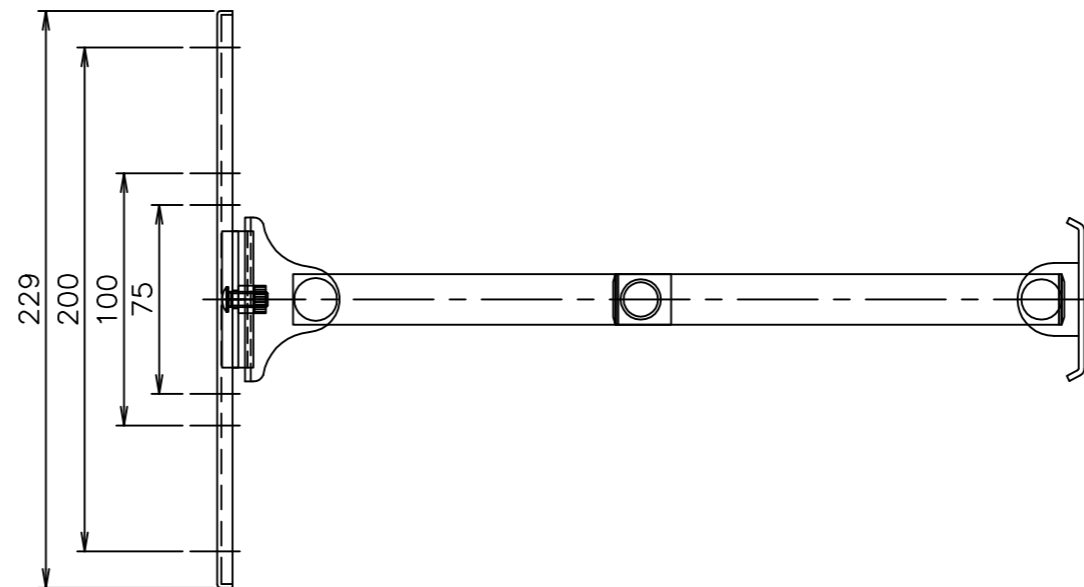
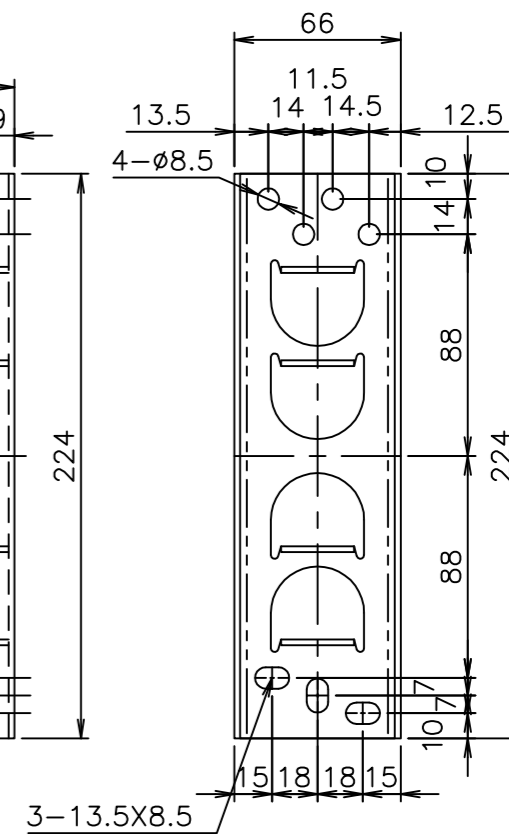
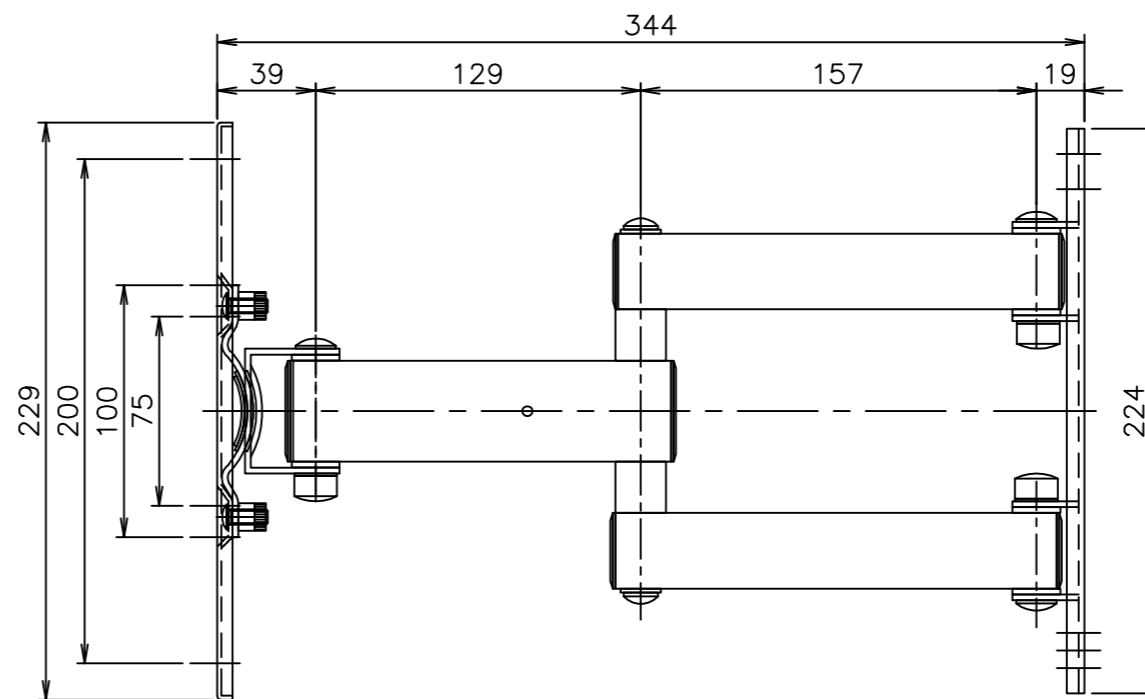


壁収納最小寸法図



ディスプレイ取付正面図



壁取付ベース図

* モニターの機種によっては背面部の凹凸やコネクター部と干渉し、取付できない場合がございます。
 * 製品の仕様及びデザインは改善等の為、予告なく変更する場合があります。

本体	SPHC、SPCC t2.3		
	電着塗装 マンセル近似値 N2.5 (5分艶)		
	質量: 1.8kg		
対応サイズ	26~42型		
RoHS	「RoHS指定」に準拠した商品である。		
尺度	A3 1/3	品名	フラットディスプレイ壁掛マウント (伸縮型)
単位	mm	Rev.	Ver. 1.0
		型番	A02
		No.	

訂正

D-ai 株式会社ダイエン