

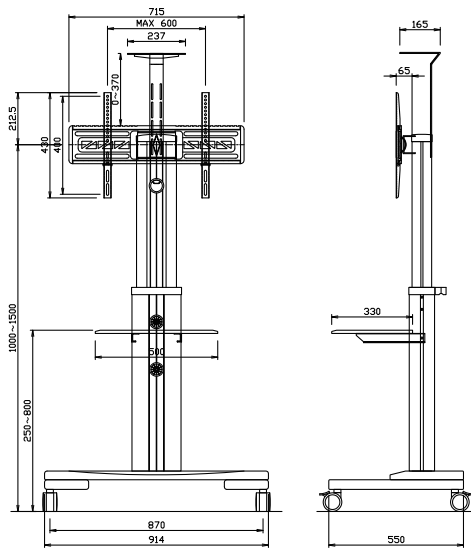
P2 デザインスタンド

対応サイズ目安
32～70型

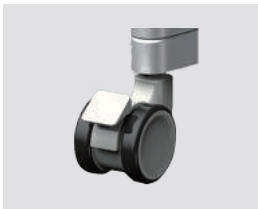
本体重量
約 21.0kg

VESA
600×400 以下対応

耐荷重
45kg

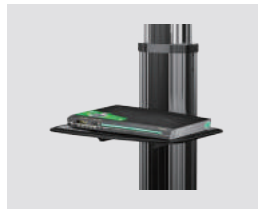


仕様内容
 本体 : アルミ押し出し
 SPCC t 2.0
 テーブル : PP (耐荷重5kg)
 VESA : W600×H400以下
 吊下荷重 : 45kg以下



キャスター

Φ76キャスター使用
4ヶ所ストッパー付き



AV機器棚

耐荷重 5.0kg



カメラスタンド

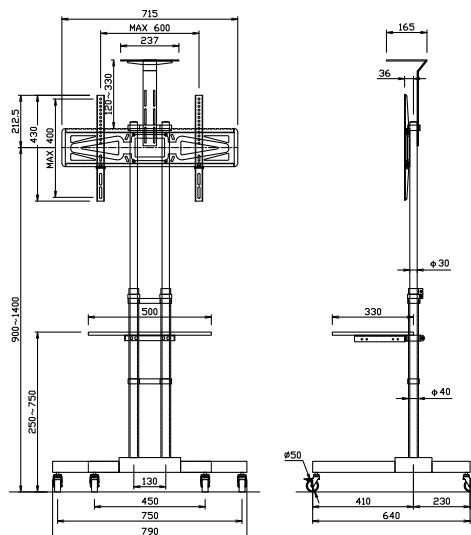
P3B 軽量シンプルスタンド

対応サイズ目安
32～65型

本体重量
約 13.0kg

VESA
600×400 以下対応

耐荷重
40kg



仕様内容
 本体 : STKR □-45×25
 STK φ40, φ30
 SPCC t 2.0
 テーブル : PP (耐荷重5kg)
 VESA : W600×H400以下
 吊下荷重 : 40kg以下



キャスター

Φ50キャスター使用
4ヶ所ストッパー付き



AV機器棚

耐荷重 5.0kg



カメラスタンド