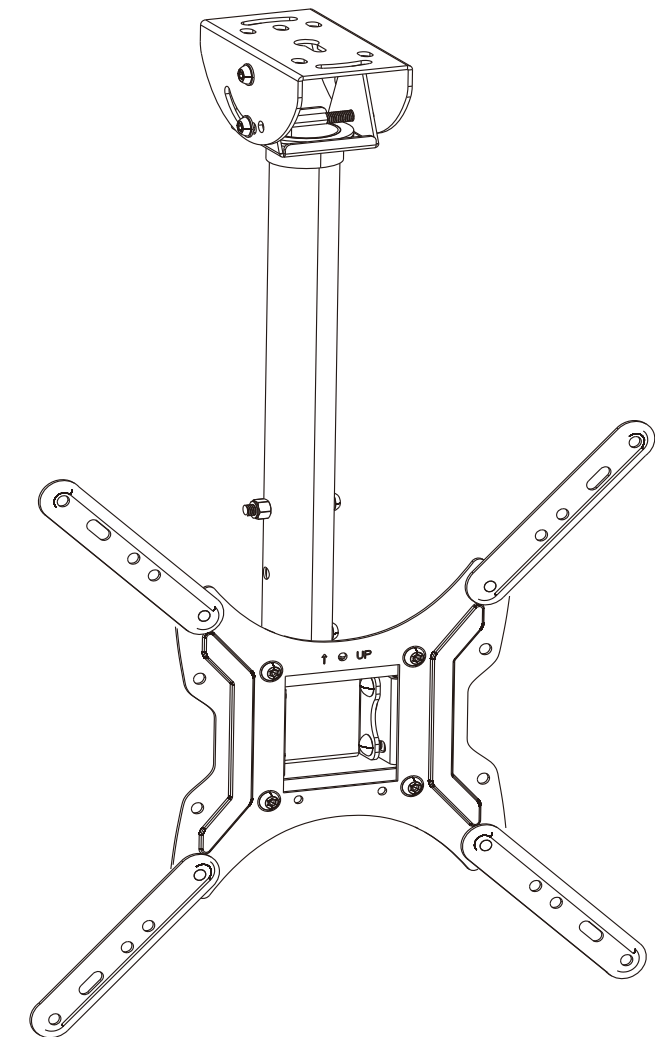




型番 : CM1

取り扱い説明書



## FLEXIMOUNTS

ADDRESS: 4569 Las Positas Rd. Suite A. Livermore, CA 94551 United States

TEL: 1-855-421-2808

Facebook: Fleximounts

Twitter: Fleximounts

Website: [www.fleximounts.com](http://www.fleximounts.com)

4290 Concorde Road, Memphis, TN 38118

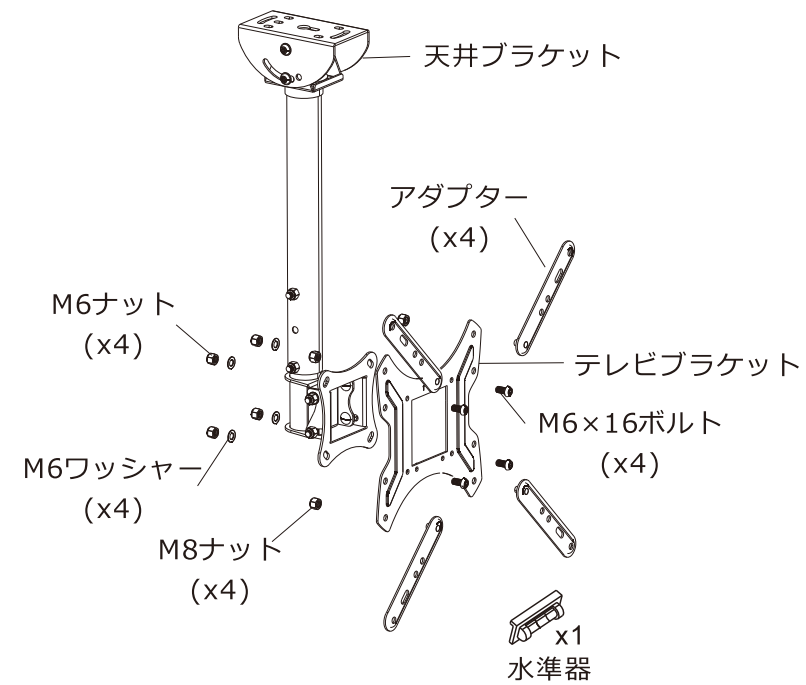
08



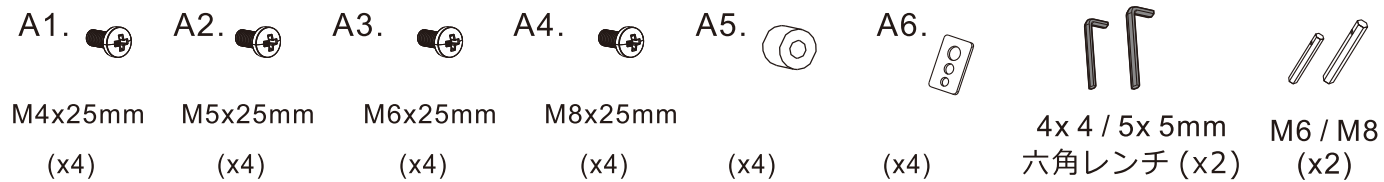
01

## パッケージ内容

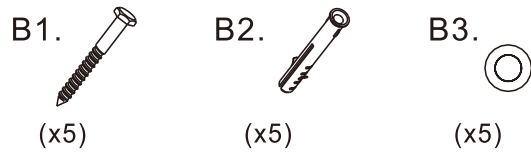
### 部品構成



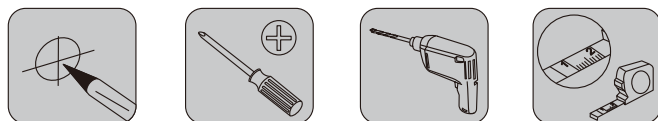
### テレビ取り付け用ボルトセット



### 壁面用ボルトセット



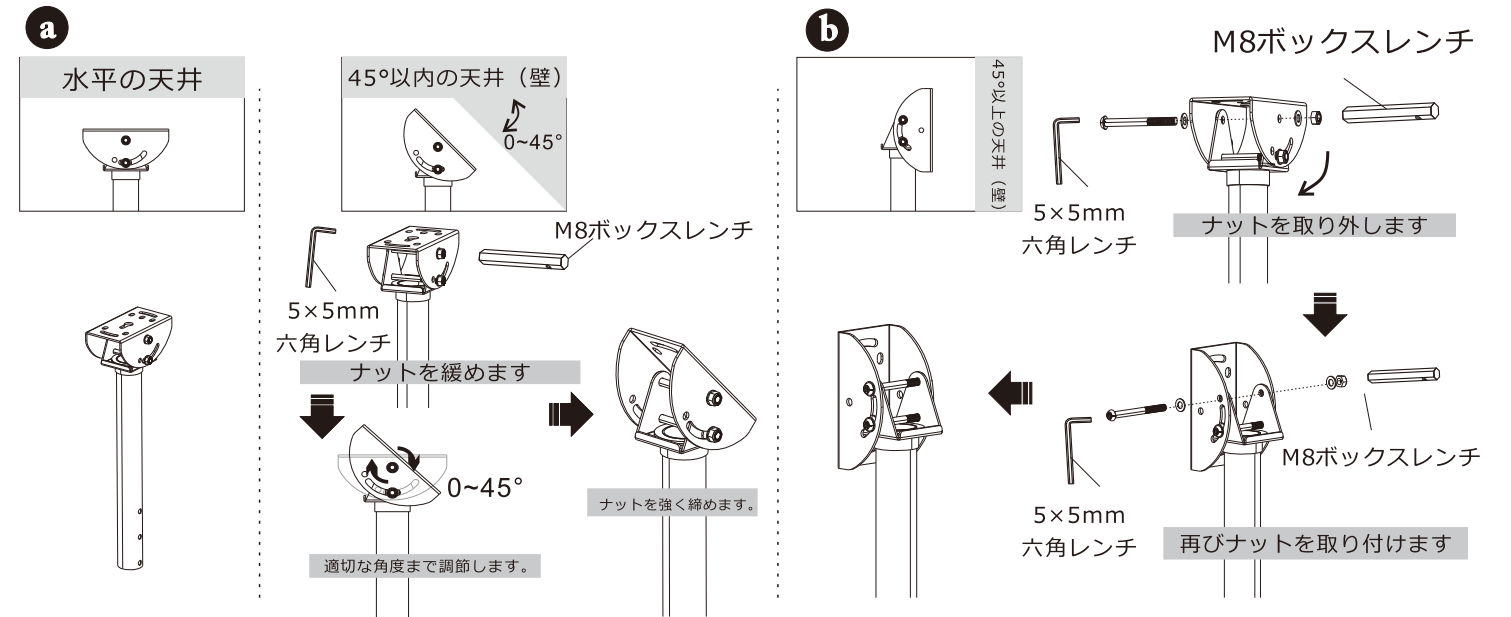
### 組み立て用工具 (注: ご用意ください)



## 組み立て手順

### ステップ1: 天井ブラケットの角度調整

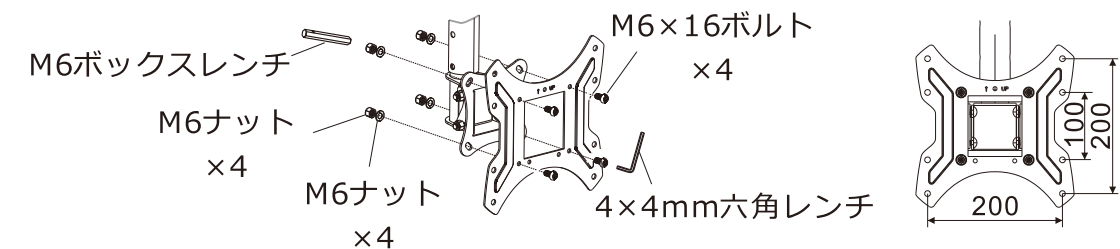
- 水平もしくは45°以内の天井(壁)の場合、天井ブラケットの角度調整は不要です。
- 45°以上の天井の場合、まずM8ボックスレンチを使いナットを取り外します。もう一度用意した穴にナットを締め付け、天井ブラケットを組み立てます。



### ステップ2: ポールにテレビブラケットの取り付け

- VESA規格が200×200mm以内の場合、直接にテレビブラケットを取り付けてください。
- VESA規格が200×200mm以上の場合、アダプターを取り付けます。

VESA: 200x100 / 200x200

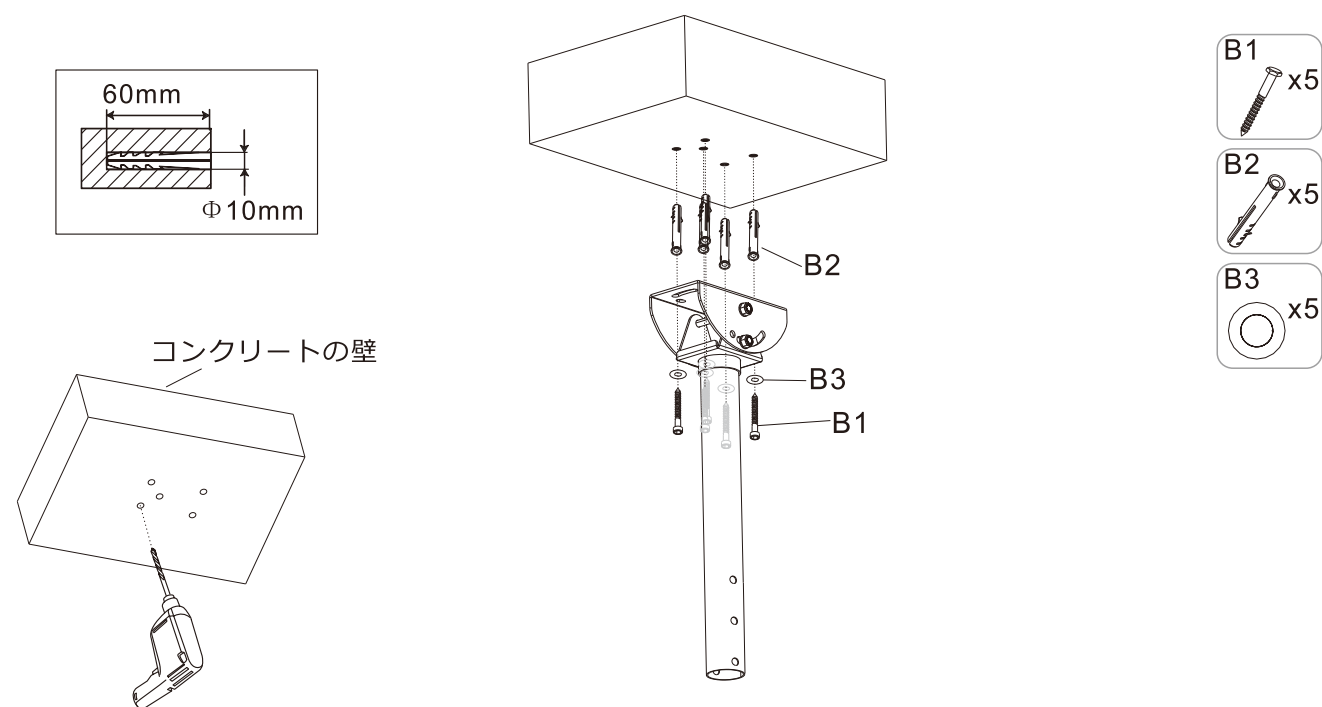


VESA: 300x200 / 300x300 / 400x200 / 400x400



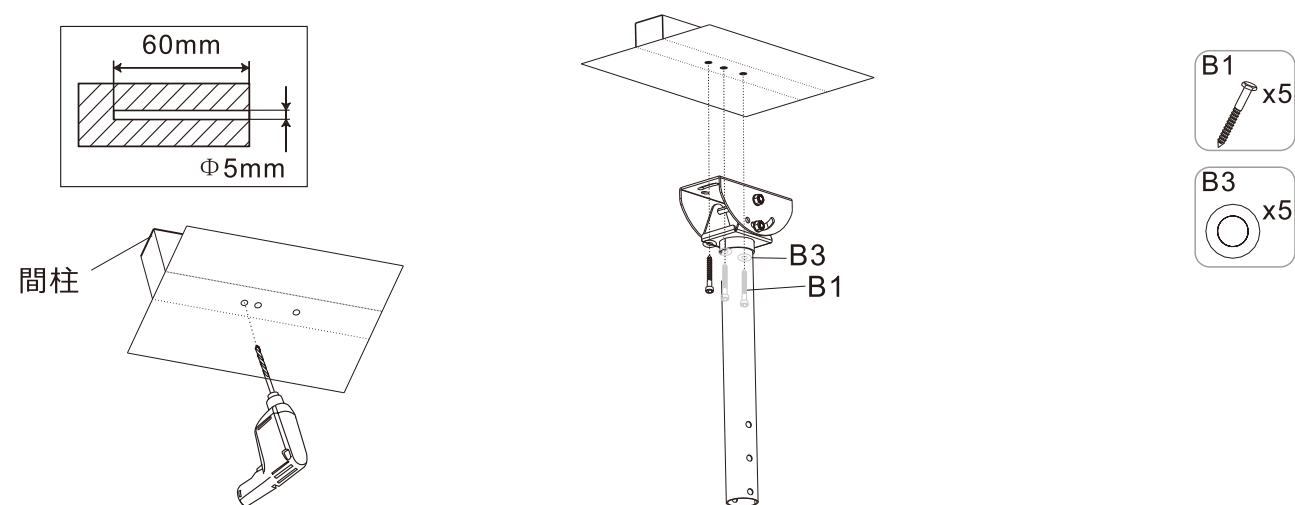
### ステップ3-A : コンクリートの壁への取り付け

1. テンプレートを壁に当て、取り付けの穴を5ヶ所マークしてください。
2. ドリルを使い、マークした所に直径10mm、深さ60mmの下穴を開けます。
3. まずアンカー (B2) を下穴に入れ、更にタッピングボルト (B1) とワッシャー (B3) で壁面ブラケットを固定します。



### ステップ3-B : 木製間柱への取り付け

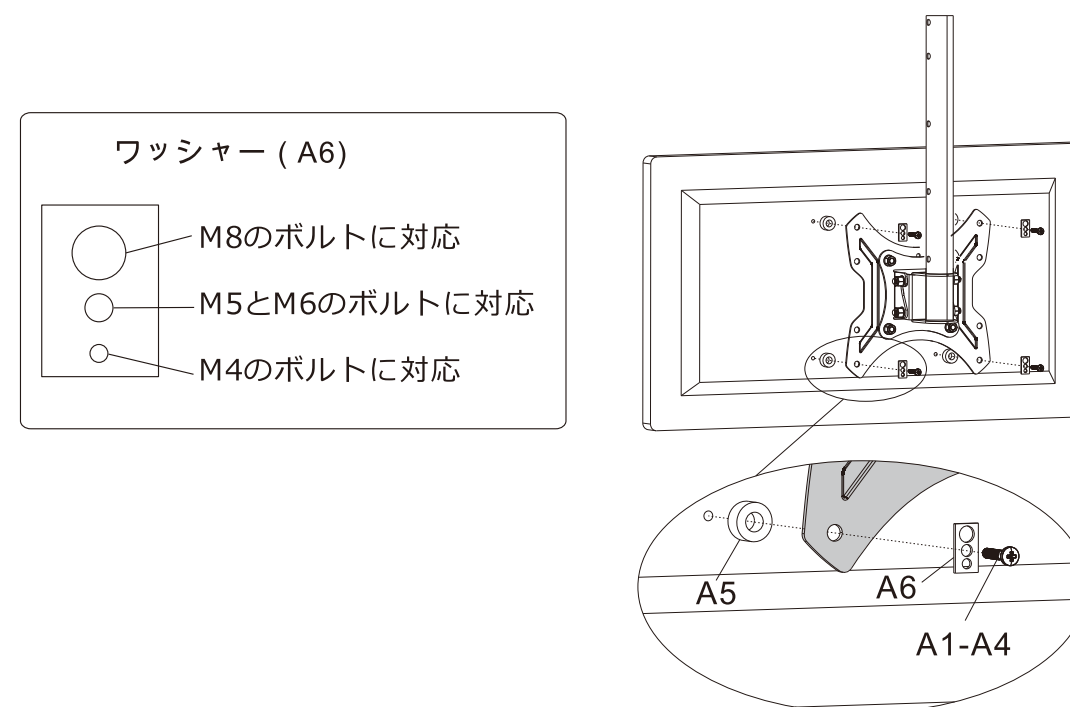
1. 下地センサーで間柱の位置をご確認ください。テンプレートを壁に当て、取り付けの穴を間柱に3ヶ所マークしてください。
2. ドリルを使い、マークした所に直径5mm、深さ60mmの下穴を開けます。
3. タッピングボルト (B1) とワッシャー (B3) で壁面ブラケットを固定します。



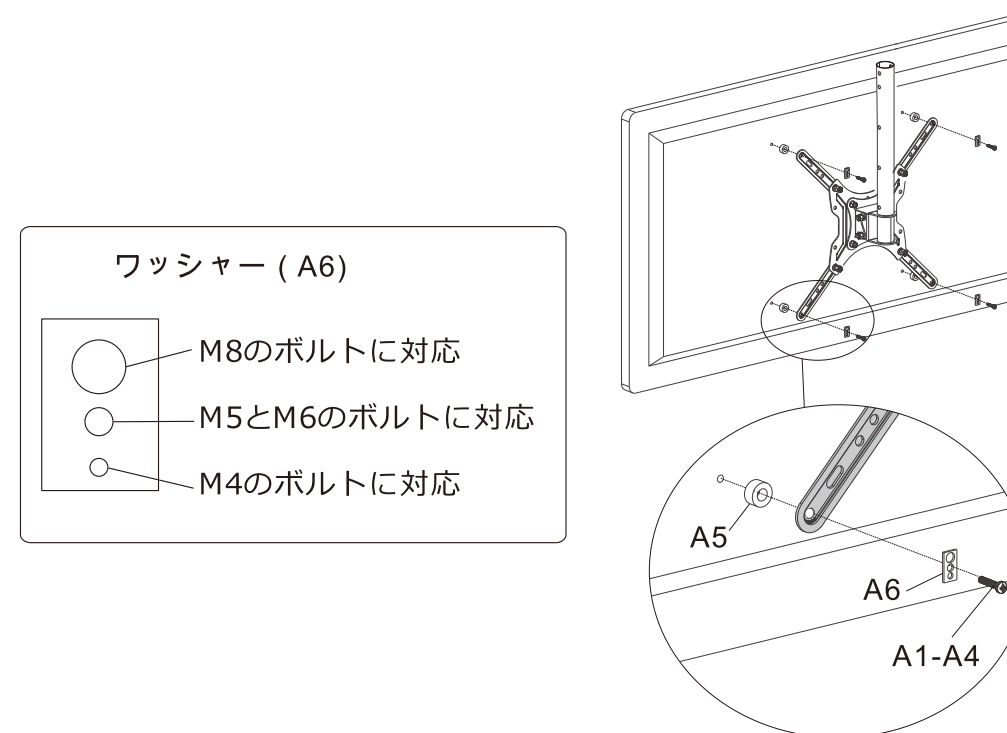
### ステップ4 -A : テレビにテレビ用のブラケットの取り付け (VESA < 200×200mm)

VESA穴のサイズによって適切なネジ (A1-A4) を選択します。更にテレビ用ブラケットをテレビ背面に取り付けます。

注：ネジが長すぎる場合、ワッシャー (A5とA6) をご使用ください。

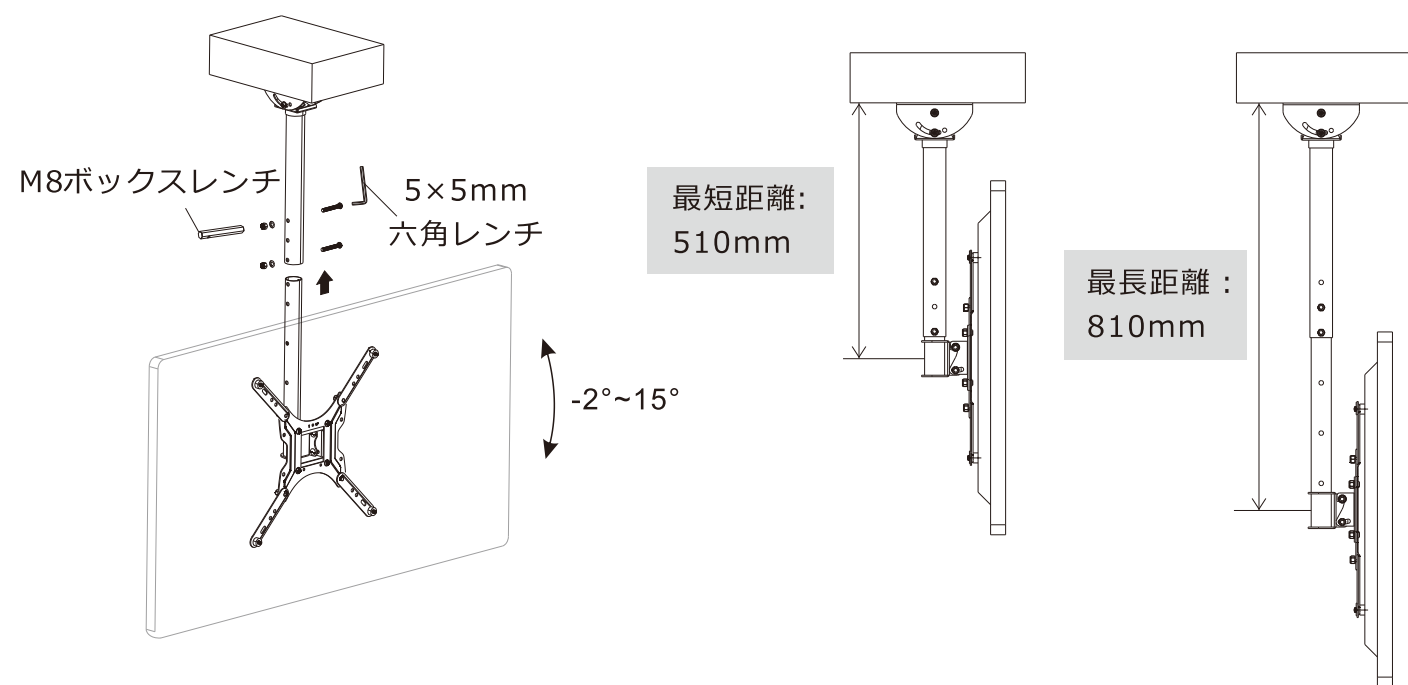


### ステップ4 -B : テレビにテレビ用のブラケットの取り付け (VESA > 200×200mm)



## ステップ5：ポールの組み立て

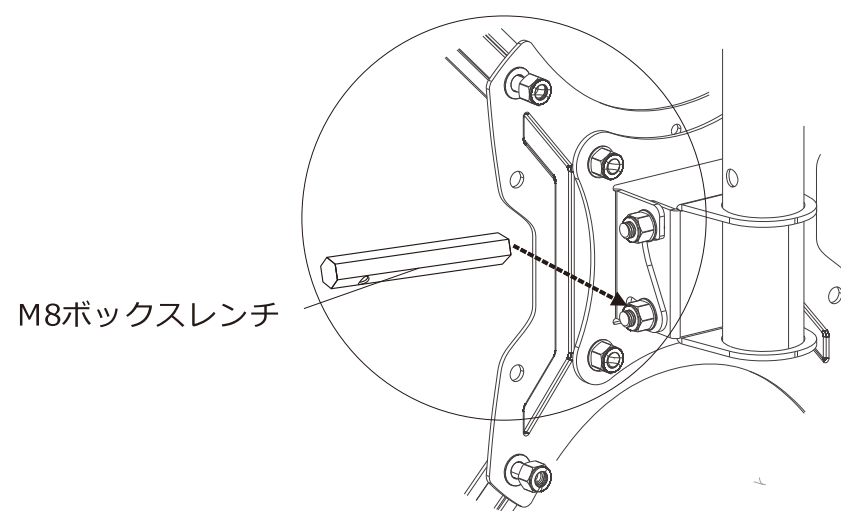
適切な高さを決め、ボルトでポールを組み立てます。



## 警告

- 製品では小さい部品が付属しており、口に入ると窒息の恐れがありますので、お子様の口に届かないよう十分ご注意ください。
- 取り扱い説明書の内容をご確認いただき、組み立て方法を完全に了解した上で、お取り付けください。わからない場合、弊社にお問合せください。
- 安全のため、付属の部品を使って、大人二人で作業を行なってください。取り扱いを誤った場合、死亡または重傷を負う恐れがあります。
- 取り付け不備や取扱不備による事故や損害については、弊社は責任を負いません。
- 本製品を壁側に設置後、撤去しますと壁にネジ跡、アンカーが残ります。
- 天板の強度が長時間で、十分アームとモニターの重量に耐えられることをご確認ください。
- モニターの重量を確認した上で組み立ててください。アーム最大耐荷重30kgを超えないよう、ご注意ください。
- 室内でご利用ください。外で使用するなら損害あるいは人身傷害を起す恐れがあることをご了承ください。
- 湿気、温度の高い場所や、室外、油煙の当たる場所には取り付けしないでください。
- ニヶ月ごと接続部分の固定状況をご確認ください。ボルト類が緩んだ状態で使用しないでください。
- 安全のため、付属している部品をご使用ください。
- 製品に異常が発生した場合は、すぐに使用を中止してください。

## ステップ6：チルト角度の調節



M8ナットの固さを調整することでチルト角度の調節ができます。