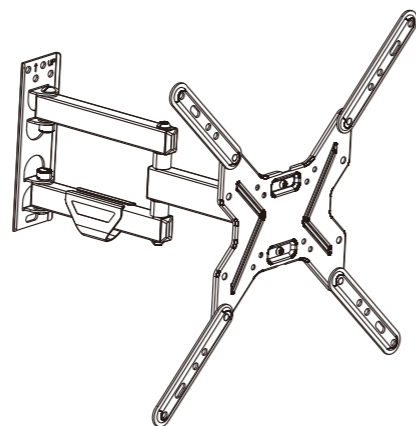


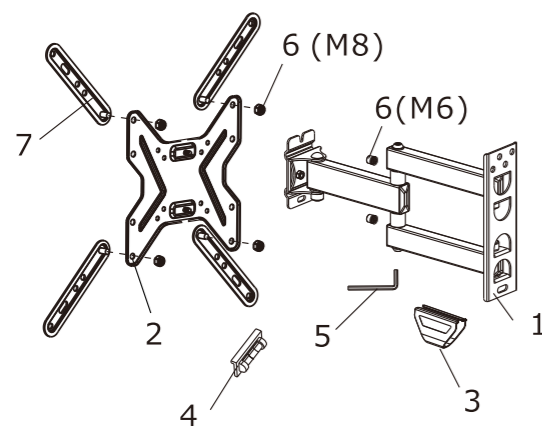
**型番 : L1A**

取り扱い説明書



**パッケージ内容**

**部品構成**



- ①壁面用ブラケット X1
- ②テレビブラケット X1
- ③ケーブルクリップ X1
- ④水準器 X1
- ⑤5×5レンチ X1
- ⑥M8 ナット X4、M6ナット X2
- ⑦VESAアダプター X4

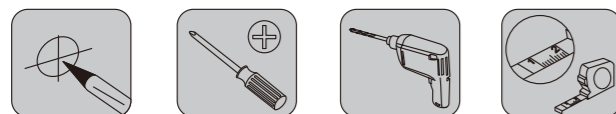
**テレビ取り付け用ボルトセット**

- A1. M4 X 20 mm (X4)
- A2. M5 X 20 mm (X4)
- A3. M6 X 20 mm (X4)
- A4. M8 X 20 mm (X4)
- A5. (X4)
- A6. (X4)

**壁面用ボルトセット**

- B1. (X3)
- B2. (X3)
- B3. (X3)

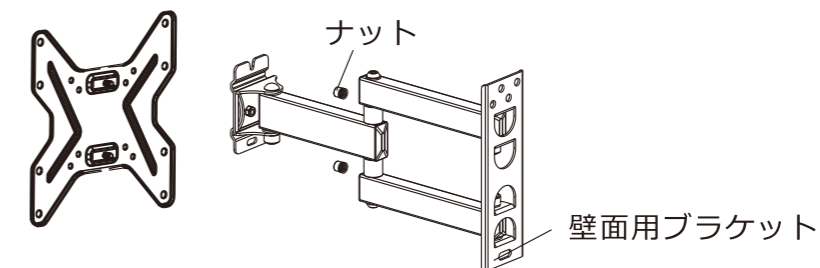
**組み立て用工具 (注 : ご用意ください)**



**組み立て手順**

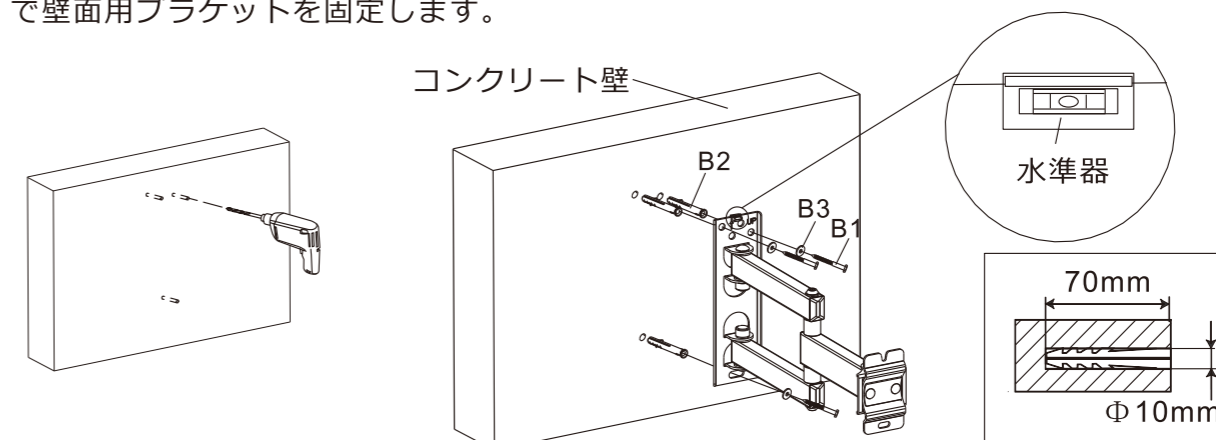
**ステップ1 : ナットを緩める**

取り付ける前にこの2つのナットを緩めてください。



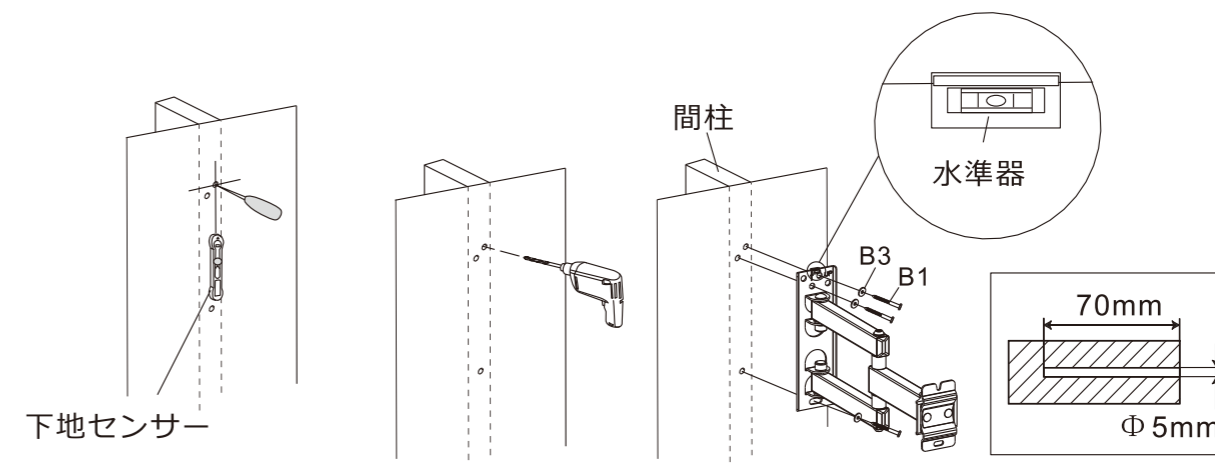
**ステップ2-A : コンクリートの壁への取り付け**

1. 壁面用ブラケットを設置する壁に当ててテンプレートにし、取り付けの穴の位置に印を3ヶ所付けます。
2. ドリルを使い、壁に印を付けた3ヶ所に直径10mm、深さ約70mmの下穴を開けます。
3. まず下穴にアンカー (B2) を差し込み、更にタッピングボルト (B1) とワッシャー (B3) で壁面用ブラケットを固定します。



**ステップ2-B : 木製芯材がある壁への取り付け**

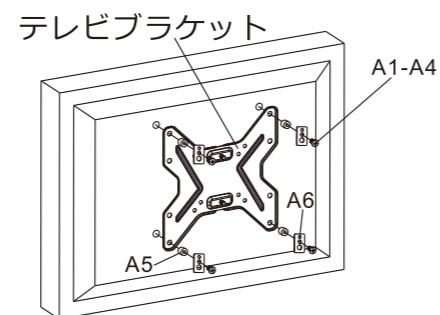
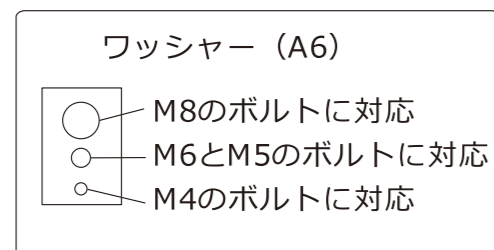
1. 間柱の位置を確認してください。その上に壁面用ブラケットを当ててテンプレートにし、取り付けの穴の位置に印を3ヶ所付けます。
2. ドリルを使い、壁に印を付けた3ヶ所に直径5mm、深さ約70mmの下穴を開けます。
3. タッピングボルト (B1) とワッシャー (B3) で壁面用ブラケットを固定します。



### ステップ3-A：モニターにVESAプレートの取り付け

ネジでテレビ用ブラケット（2）をテレビの裏面に取り付けます。VESA穴のサイズによって、ネジ（A1-A4）を選択します。

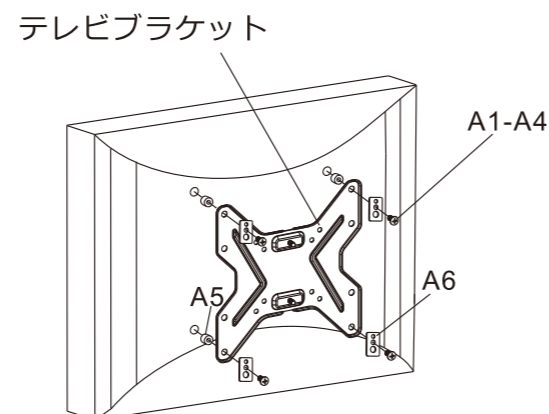
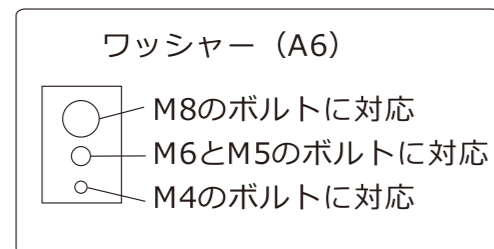
注：ネジが長すぎる場合、テレビ用ブラケットとテレビの間にワッシャーをお使いください。



### ステップ3：曲面テレビへの取り付け

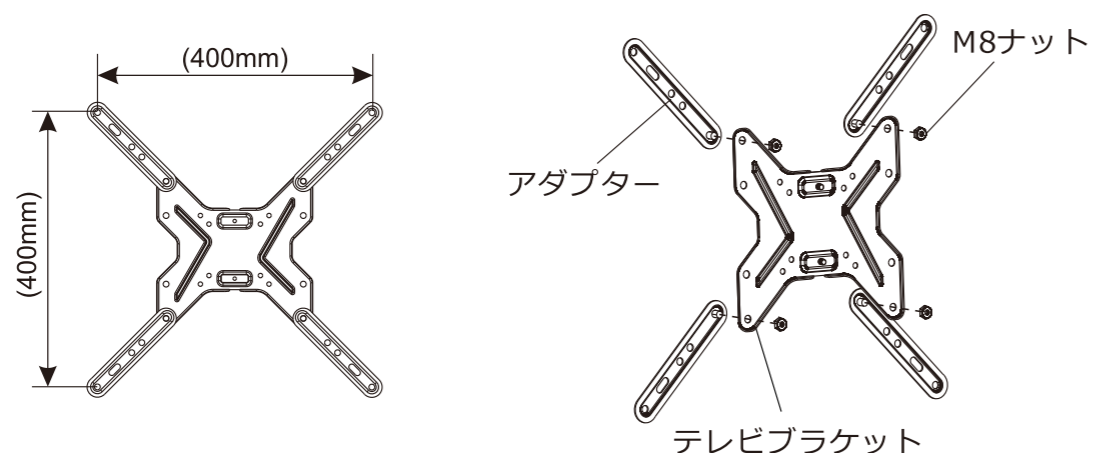
ネジでテレビ用ブラケット（2）をテレビの裏面に取り付けます。VESA穴のサイズによって、ネジ（A1-A4）を選択します。

注：ネジが長すぎる場合、テレビ用ブラケットとテレビの間にワッシャーをお使いください。



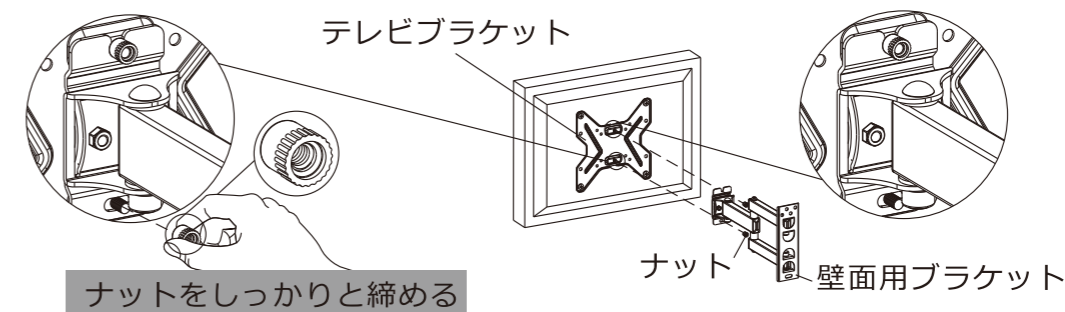
### ステップ3の注意点：VESA規格を確認した上でテレビブラケットの取り付けをお行ください

テレビのVESAネジの幅がテレビブラケット本体より大きい場合、VESAアダプターを装着してください。



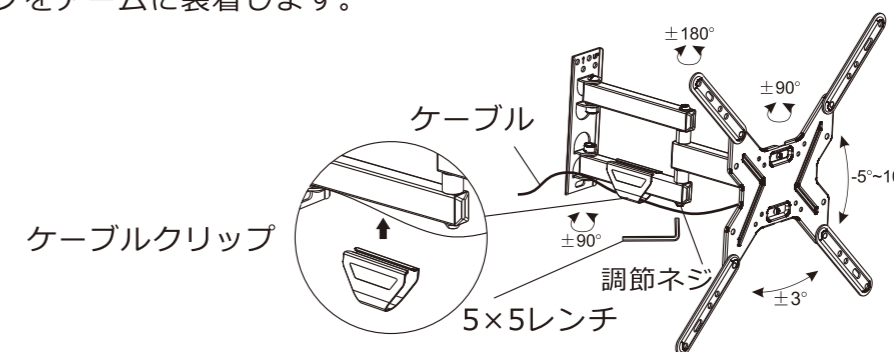
### ステップ4：壁面用ブラケットにテレビの取り付け。

壁面用ブラケットに装着する前に、取付中テレビの位置がぶれようにめにまず上のナットを締め（完全に締めないでください）、テレビ装着後、上と下のナットを強く締めてください。



### ステップ5：ケーブル管理

ケーブルクリップをアームに装着します。



### 警告

- 製品では小さい部品が付属しており、口に入ると窒息の恐れがありますので、お子様の手に届かないよう十分ご注意ください。
- 取り扱い説明書の内容をご確認いただき、組み立て方法を完全に了解した上で、取り付けください。わからない場合、弊社にお問合せください。
- 安全のため、付属の部品を使って、大人二人で作業を行なってください。取り扱いを誤った場合、死亡または重傷を負う恐れがあります。
- 取り付け不備や取扱不備による事故や損害については、弊社は責任を負いません。
- 本製品を壁面に設置後、撤去しますと壁面にねじ穴、アンカーが残ります。
- 強度が不十分な壁面や垂直でない壁面、平面でない壁面には取り付けないでください。
- 本製品はコントロール壁でも木造壁でも取り付けますので、壁面はテレビと本製品を合わせた荷重に長期間耐える強度が必要です。最大耐荷重25kgを超えないよう、ご注意ください。
- 湿気、温度の高い場所や、室外、油煙の当たる場所には取り付けないでください。
- 二ヶ月ごとと接続部分の固定状況をご確認ください。ボルト類が緩んだ状態で使用しないでください。
- 安全のため、付属している部品をご使用ください

樂歌人体工学科技股份有限公司  
住所：中国寧波市濱海投資創業中心啓航南路588号  
FAX: +86-574-55867399  
TEL: +86-574-55867303  
EMAIL: amazon@china-logitek.com  
WEB: www.loctek.us

