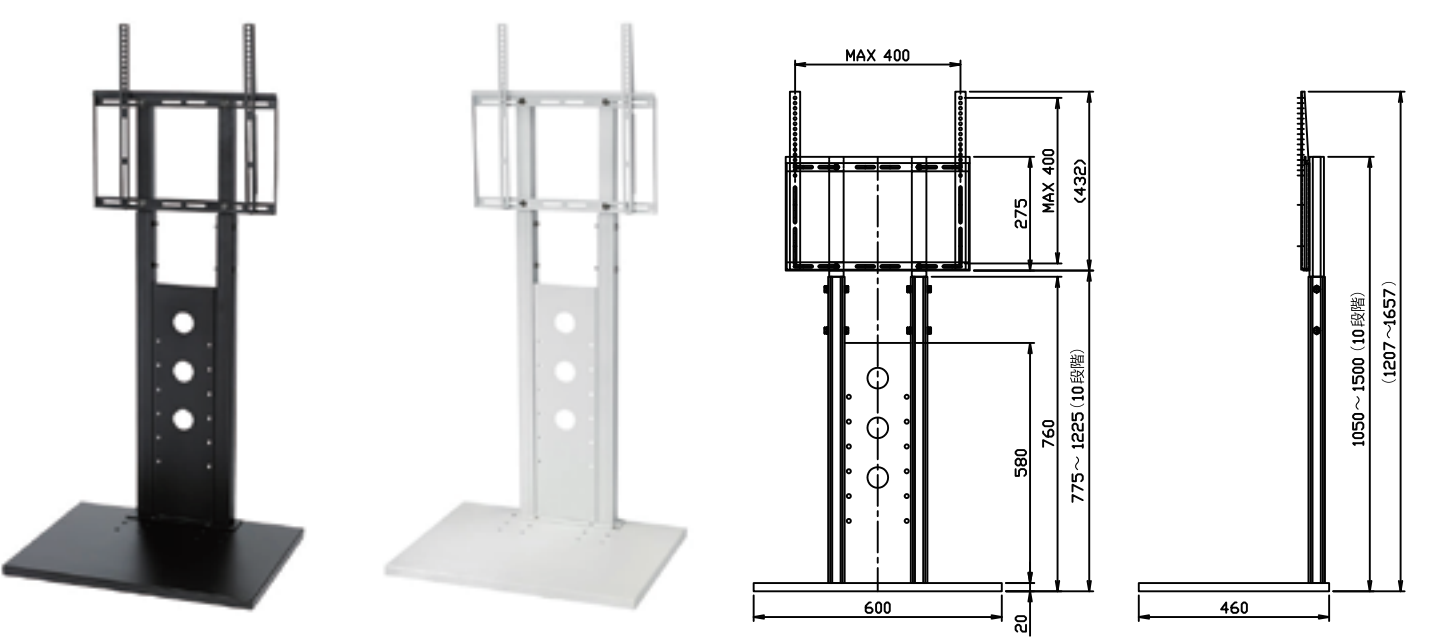


■ 壁寄せスタンド (質量 14.0kg)

OCF-450III (B/W) VESA400 以下 OK 耐荷重 35kg



棚 (オプション)

アジャスター (オプション)

キャスター (オプション)

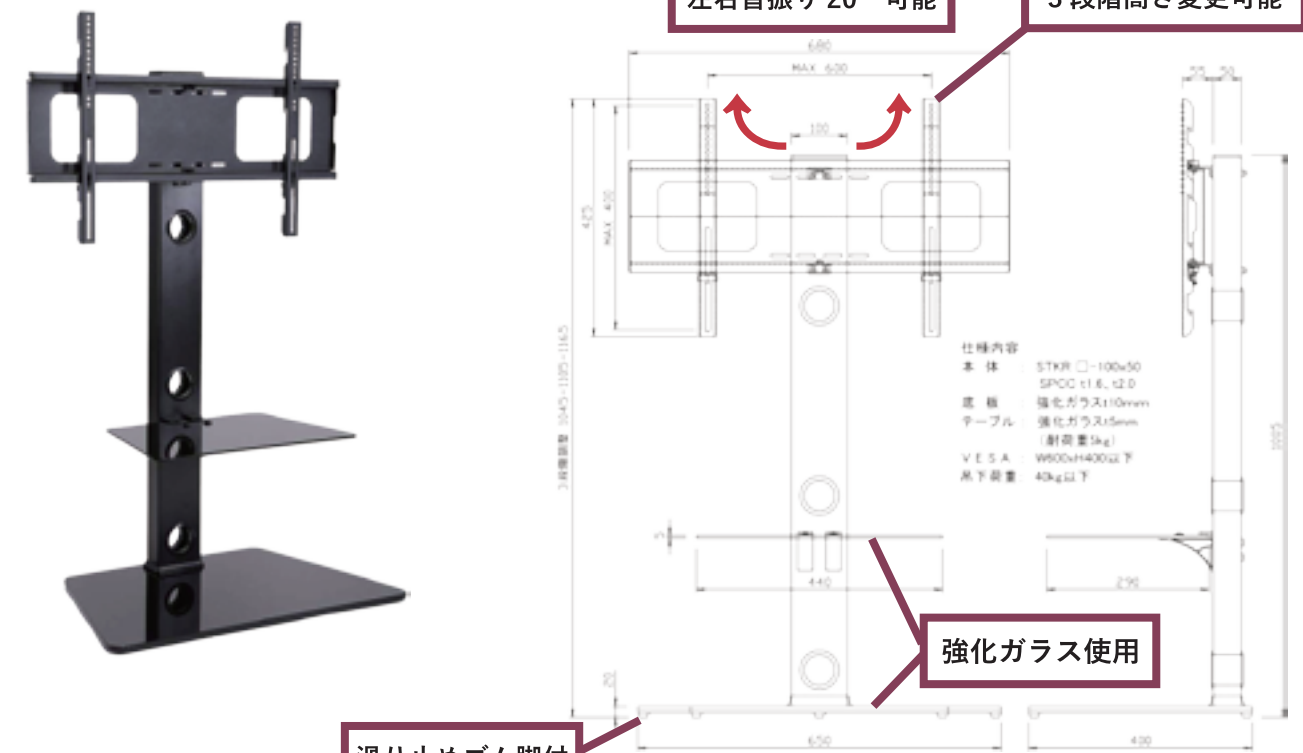


■ ロー壁寄せスタンド (質量 13.0kg)

TS01 VESA600x400 以下 OK 耐荷重 40kg NEW

左右首振り 20° 可能

3段階高さ変更可能

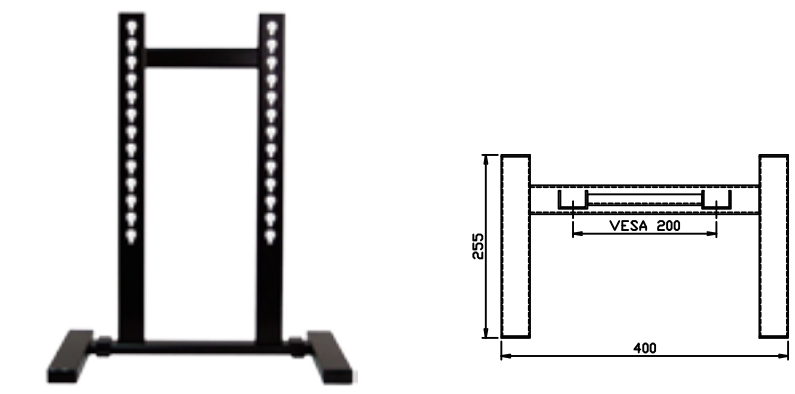


強化ガラス使用

滑り止めゴム脚付

■ 卓上スタンド (質量 3.5kg)

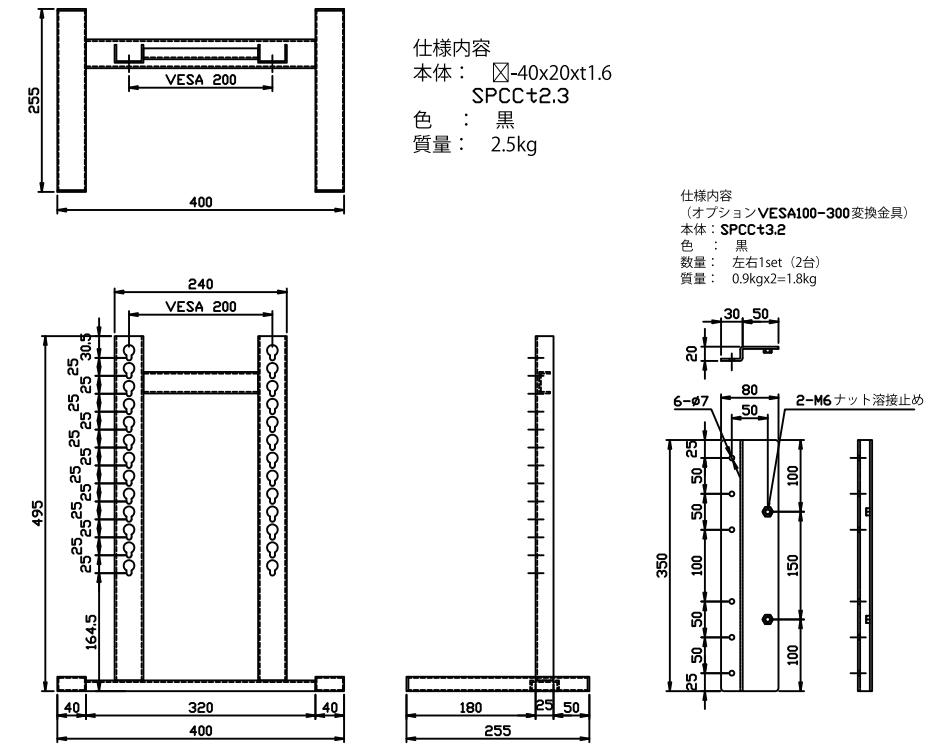
WS-1 VESA200 以下 OK 耐荷重 40kg



仕様内容  
本体: □-40x20xt1.6  
SPCCt2.3  
色: 黒  
質量: 2.5kg



VESA100-300  
変換時 (オプション)



仕様内容  
(オプションVESA100-300変換金具)  
本体: SPCCt3.2  
色: 黒  
数量: 左右1set (2台)  
質量: 0.9kgx2=1.8kg

■ iPad スタンド (質量 4.3kg-9.2kg) NEW

MKPAD-04C, MKPAD-02

