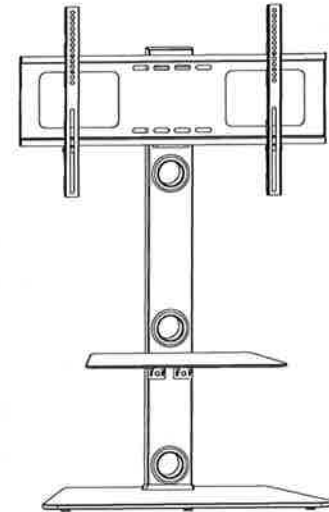


 **FLEXIMOUNTS**



型番 : TS01
取り扱い説明書



パッケージ内容

(A) 部品一覧

A		1	N		8x60	4
B		1	O			2
B-2		1	P		6x60	4
C		1	Q		M6ナット	4
D		1	R		M8x16	2
E		2	S		Φ16xΦ8.5	12
F		2	T		Φ16xΦ8.4 プラスチックワッシャー	2
G		2	U		M8ナット	2
H		6	V			2
I		2	W		M5x30	2
J		2	X		M8x35	3
L		2	Y		Φ20xΦ10.2 プラスチックワッシャー	3
M		2	Z		Φ20xΦ10.2	3

a		M4	1
		M5	1
		M10	1
		M13	1

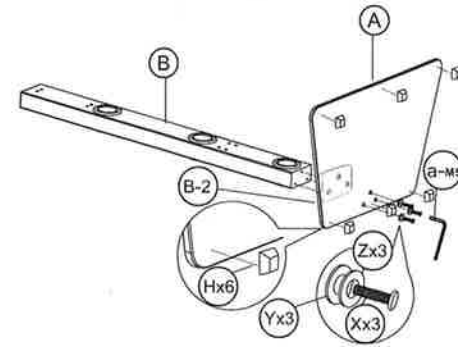
b		St4.2x30	4
		M4x30	4
			2

組み立てステップ

ステップ1



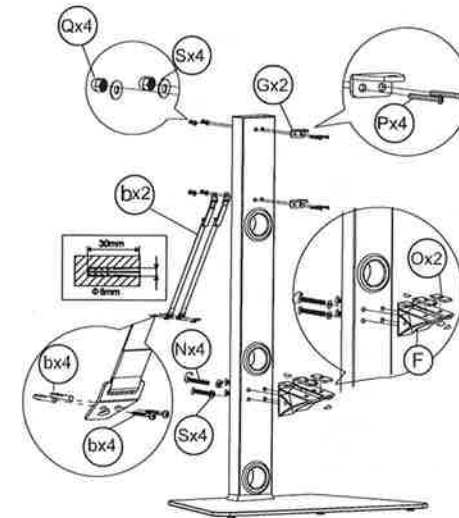
ネジXを程よく、締めすぎないでください。
またZとYの順番は図面に従い、取り付けてください。



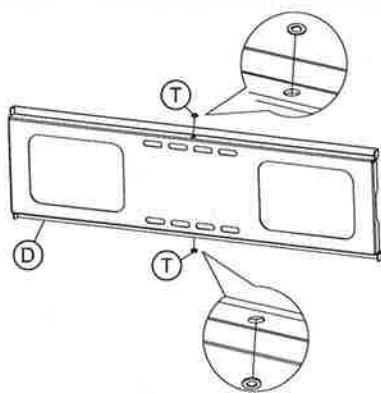
ステップ2

ステップ5のAVラックを取り付ける前にNを完全に締めないでください。
実際のご使用状況によって、部品g (転倒防止用バンド) を取り付けてください。

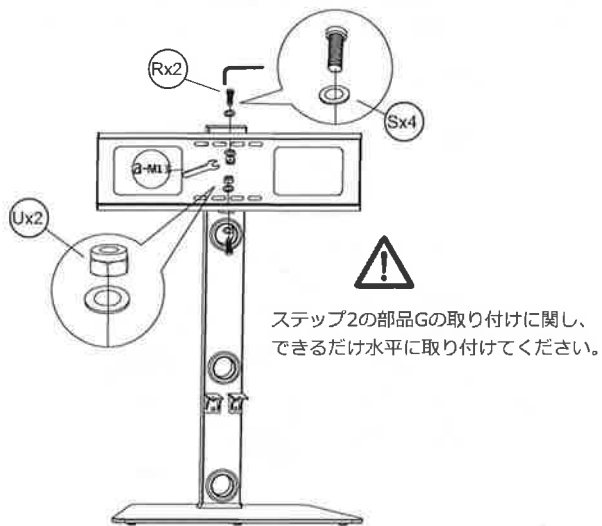
b




ステップ3

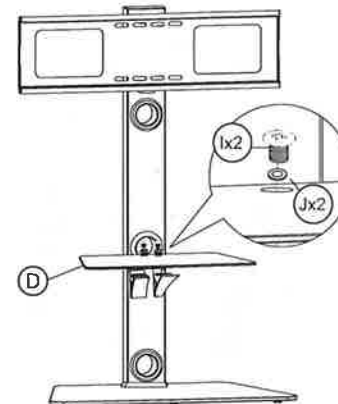


ステップ4

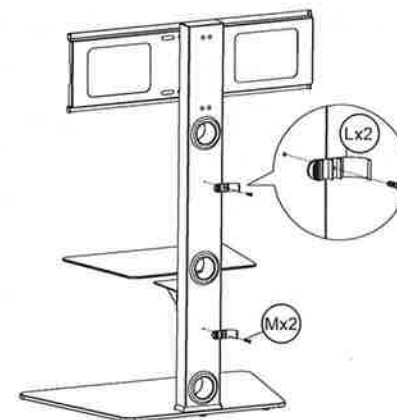


ステップ5

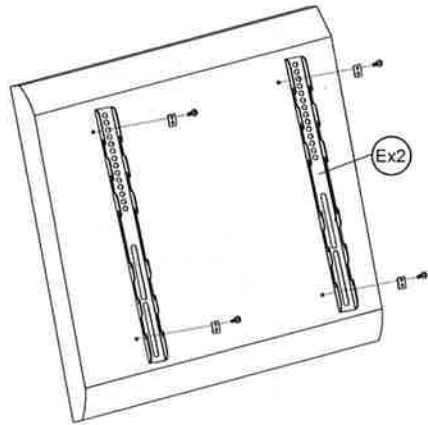
 ネジIを程よく、締めすぎないでください。
またJの順番は図面に従い、取り付けてください。



ステップ6



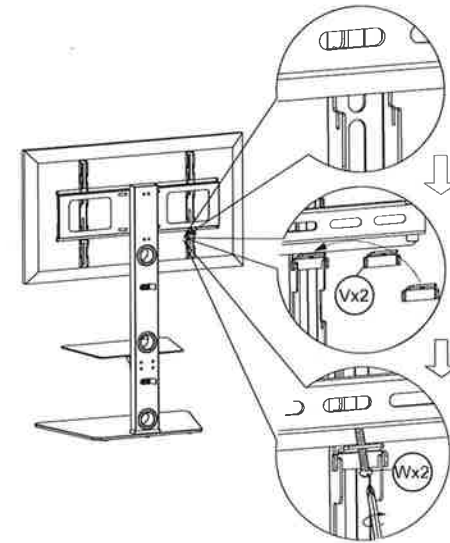
ステップ7



テレビ金具部品

部品一覧	No.	部品名	縮図	Qty
	1	M8x16		4
	2	M8x40		4
	3	M6x12		4
	4	M6x35		4
	5	スペース		4
	6	ワッシャー		4

ステップ8



警告

- 本製品はパーツが付属しており、口に入れる場合、窒息の恐れがありますので、乳幼児の口の届かない場所に置いてください。
- 取り扱い説明書の内容をご確認いただき、組み立て方法を完全に了解してから始めてください。わからない場合、弊社にお問合せください。
- 安全のため、付属の部品を使って、二人で作業を行ってください。取り扱い地を誤った場合、死亡または重傷を負う恐れがあります。
- 壁寄せスタンドを分解したり、改造したりしないでください。
- モニターの重量を確認した上で組み立ててください。最大耐荷重40kgを超えないようご注意ください。
- ふすま、アコーディオンカーテンなどの前での使用は不安定になるため、設置しないでください。
- 室内でご利用ください。外で使用するなら損害あるいは人身傷害を起さる恐れがあることをご了承ください。
- 湿度の高い場所に長時間置かないでください。サビの原因になります。
- 製品に異常が発生した場合は、すぐに使用を中止してください。
- 安全のため、付属している部品をご使用ください。
- テレビの高さを調整する時、二人で作業を行ってください。落下や破損、怪我等事故の原因になります。
- 移動や設置する時、ラック下部に足先を入れないでください。