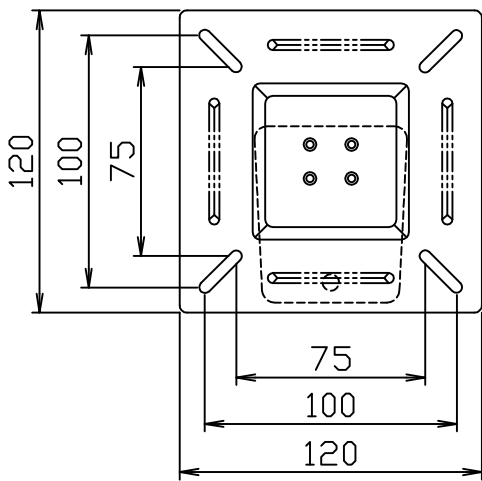
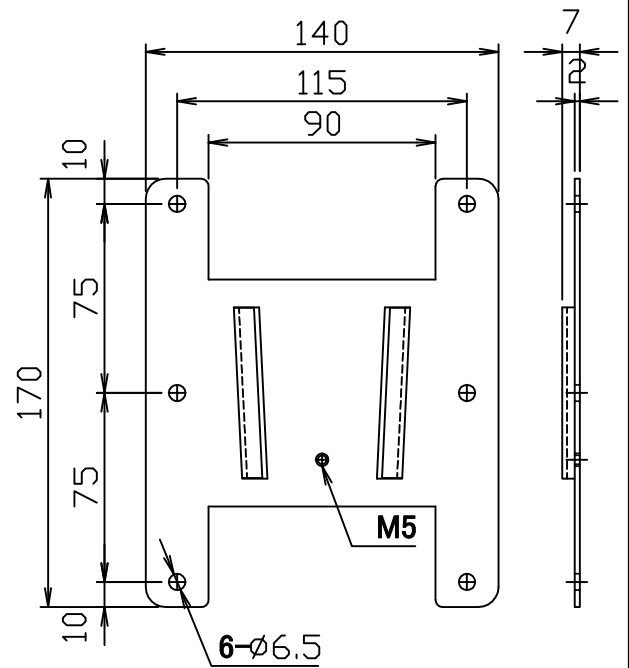


組 図



モニタ金具



壁取付金具

* モニターの機種によっては背面部の凹凸やコネクター部と干渉し、取付できない場合がございます。
 * 製品の仕様及びデザインは改善等の為、予告なく変更する場合があります。

金具本体	SPCC t2.0	色	シルバークレー
質 量	0.8kg	角 度 調 整	下約45度、左右100度
対応ディスプレイ	13型~22型		
耐 荷 重	20.0kg		

訂 正		D-ai 株式会社ダイエン	尺度	1 / 3	品名	壁掛け金具		
			単位	mm	Rev.	Ver. 1.0	型番	OCK-35