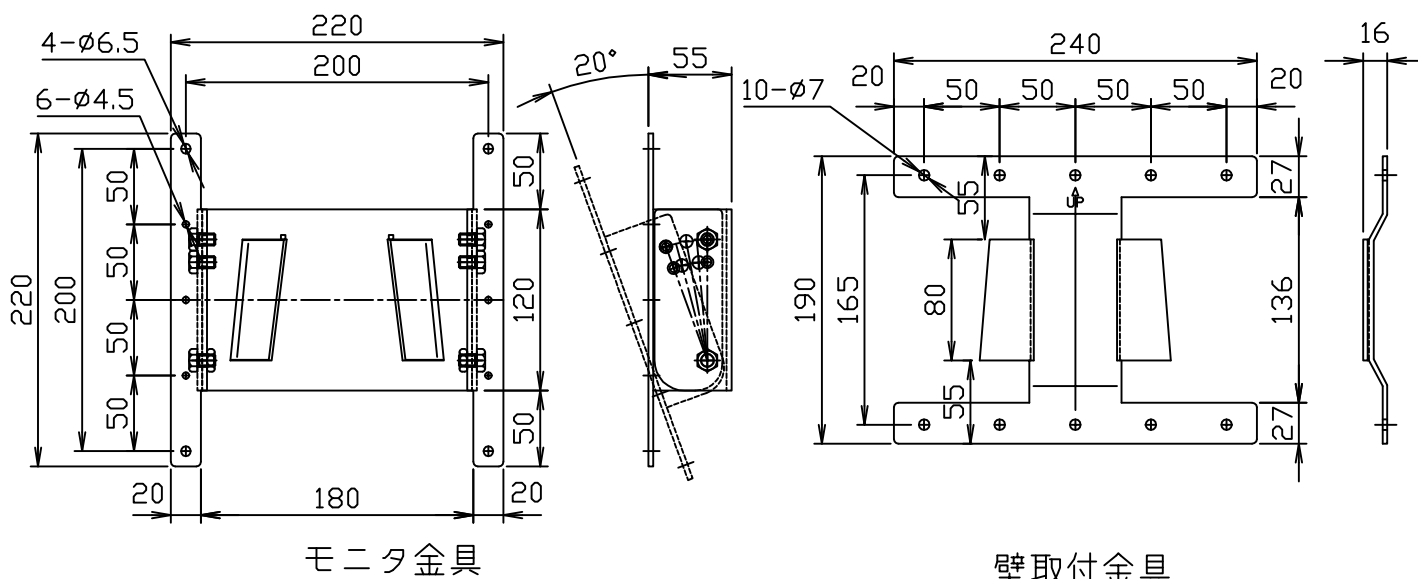


組 図



モニタ金具

壁取付金具

* モニターの機種によっては背面部の凹凸やコネクター部と干渉し、取付できない場合がございます。
 * 製品の仕様及びデザインは改善等の為、予告なく変更する場合があります。

金具本体	SPCC t3.0	色	シルバークレー
質 量	1.8kg	角 度 調 整	なし
対応ディスプレイ	26型~42型		
耐 荷 重	45.0kg		
訂 正		尺 度 1/3 単 位 mm	品 名 壁掛け金具 Rev. Ver. 1.0 型番 OCK-45 No.

D-ai 株式会社ダイエン