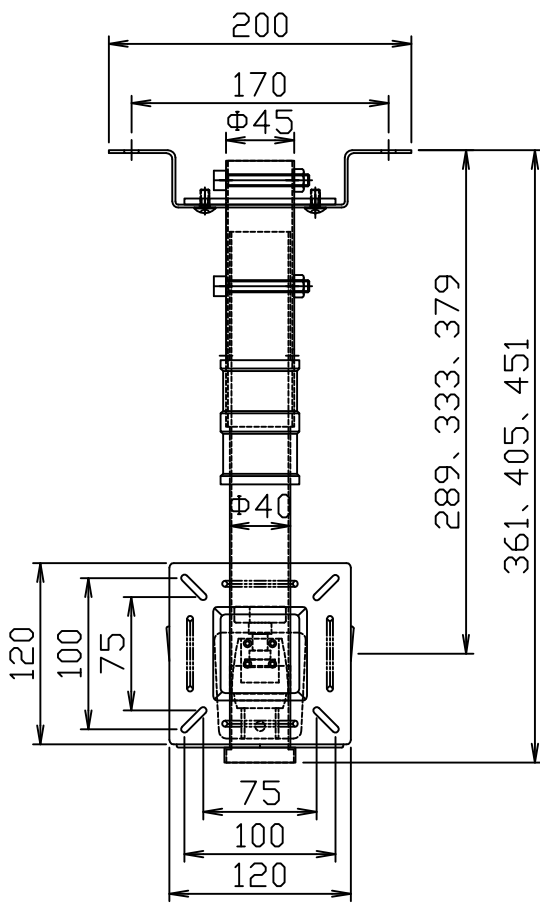
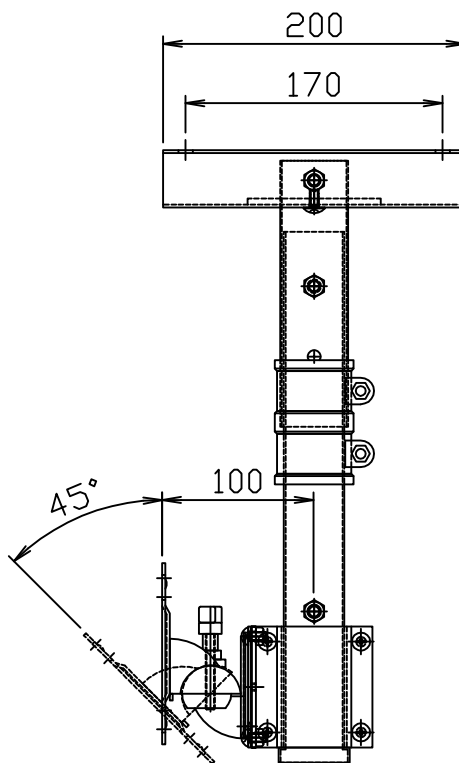


天井ベース金具



正面図

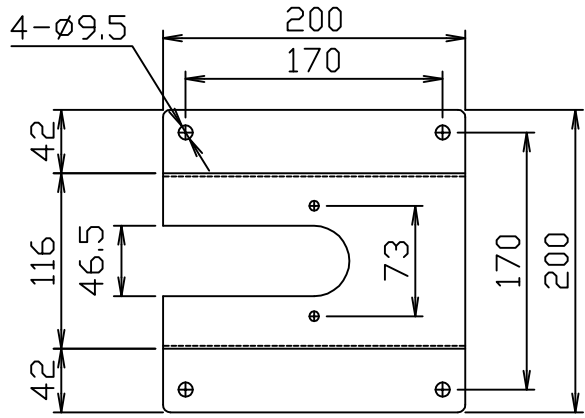


側面図

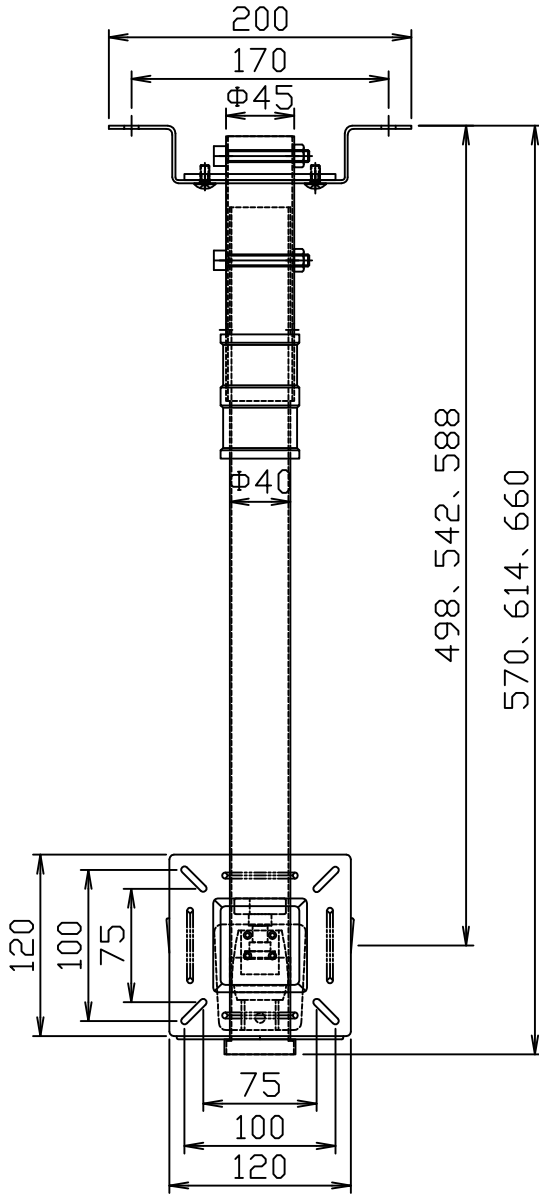
\* モニターの機種によっては背面部の凹凸やコネクター部と干渉し、取付できない場合がございます。  
 \* 製品の仕様及びデザインは改善等の為、予告なく変更する場合があります。

金具本体	STKM t1.2 アルミダイキャスト	色	シルバーグレー
	SPCC t2.0、t3.0、t4.0	角度調整	下約45度、左右100度(パイプを軸に360度)
質量	3.3kg		
対応ディスプレイ	13型~22型		
耐荷重	20.0kg		
訂正		尺度 1/5	品名 天井吊りハンガー金具
		単位 mm	Rev. Ver. 1.0 型番 OCR-35T-350 No.

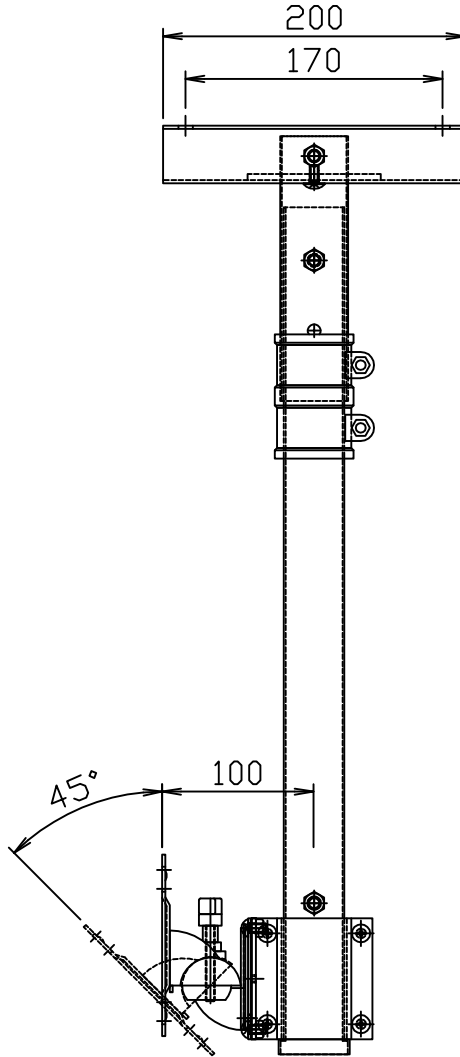
D-ai 株式会社ダイエン



天井ベース金具



正面図



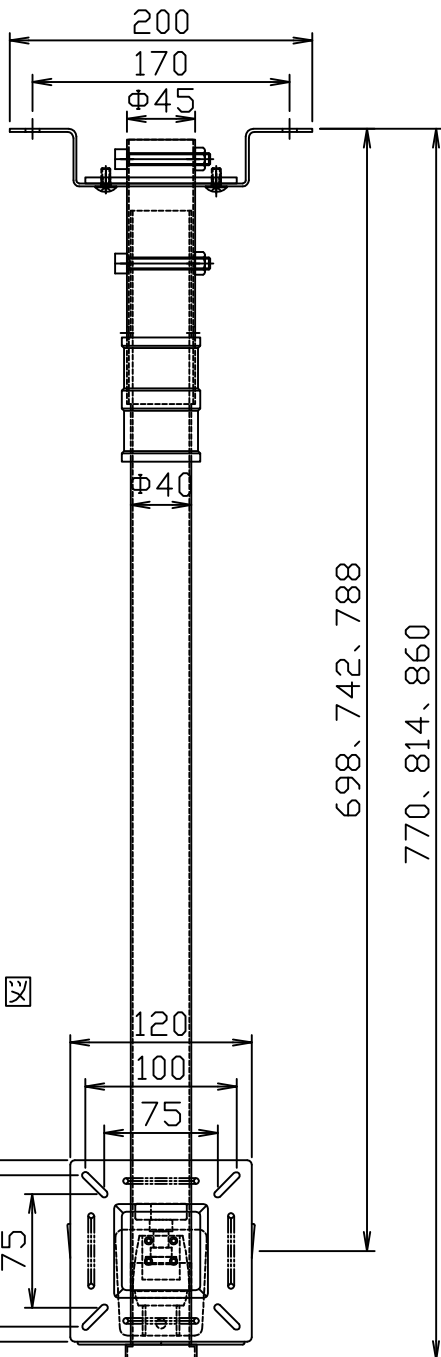
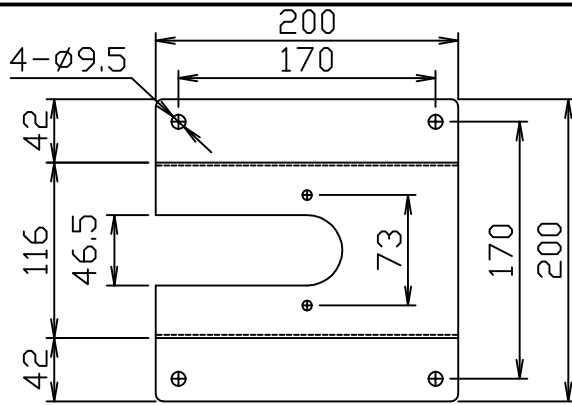
側面図

\* モニターの機種によっては背面部の凹凸やコネクター部と干渉し、取付できない場合がございます。  
 \* 製品の仕様及びデザインは改善等の為、予告なく変更する場合があります。

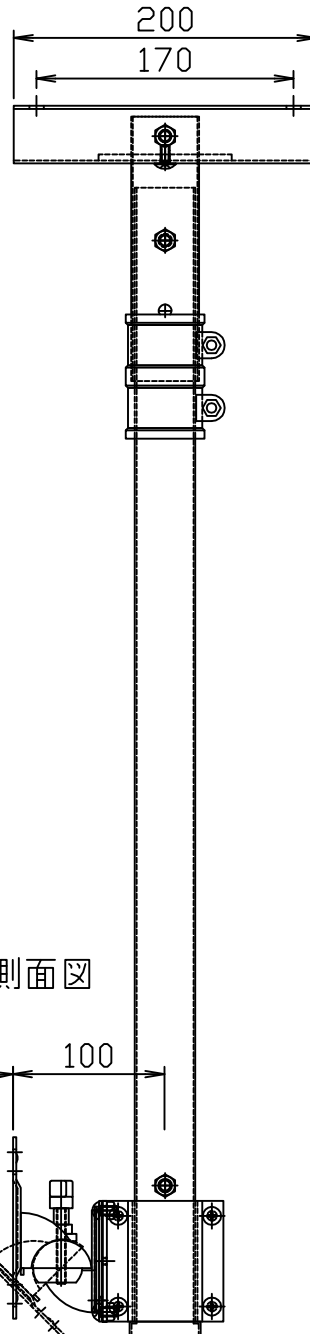
金具本体	STKM t1.2 アルミダイキャスト	色	シルバーグレー
	SPCC t2.0、t3.0、t4.0	角度調整	下約45度、左右100度(パイプを軸に360度)
質量	3.6kg		
対応ディスプレイ	13型~22型		
耐荷重	20.0kg		
訂正		尺度 1/5	品名 天井吊りハンガー金具
		単位 mm	Rev. Ver. 1.0
			型番 OCR-35T-560
			No.

D-ai 株式会社ダイエン

天井ベース金具



正面図

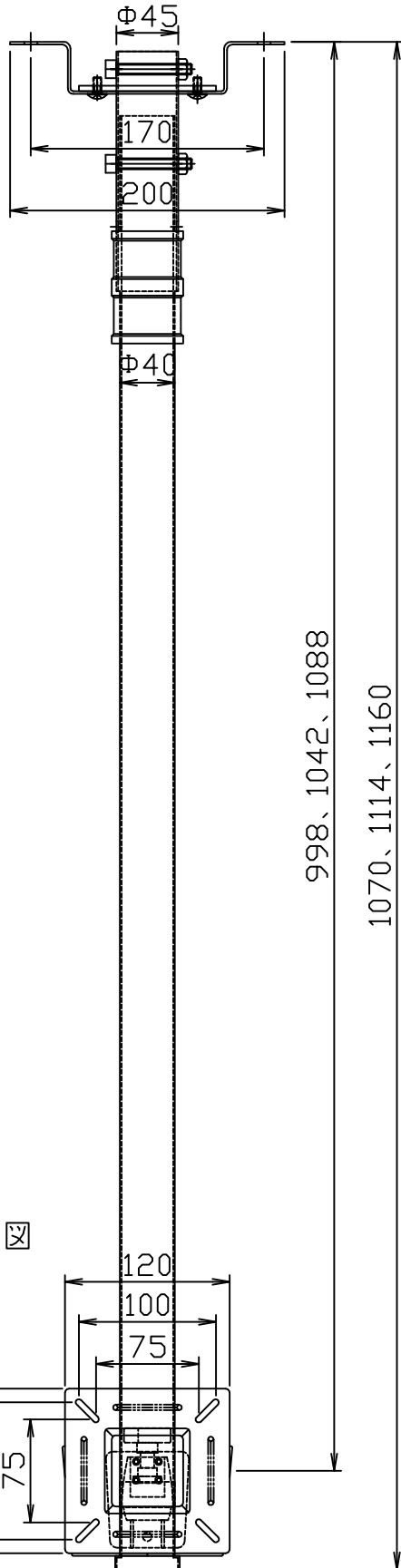


側面図

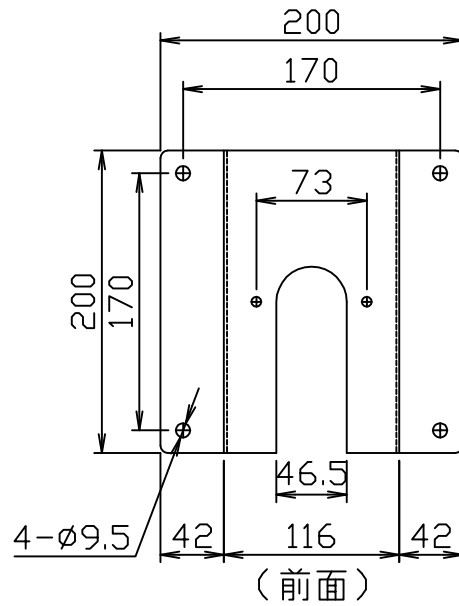
\* モニターの機種によっては背面部の凹凸やコネクター部と干渉し、取付できない場合がございます。  
 \* 製品の仕様及びデザインは改善等の為、予告なく変更する場合があります。

金具本体	STKM t1.2 アルミダイキャスト	色	シルバーグレー
	SPCC t2.0, t3.0, t4.0	角度調整	下約45度、左右100度(パイプを軸に360度)
質量	3.8kg		
対応ディスプレイ	13型~22型		
耐荷重	20.0kg		

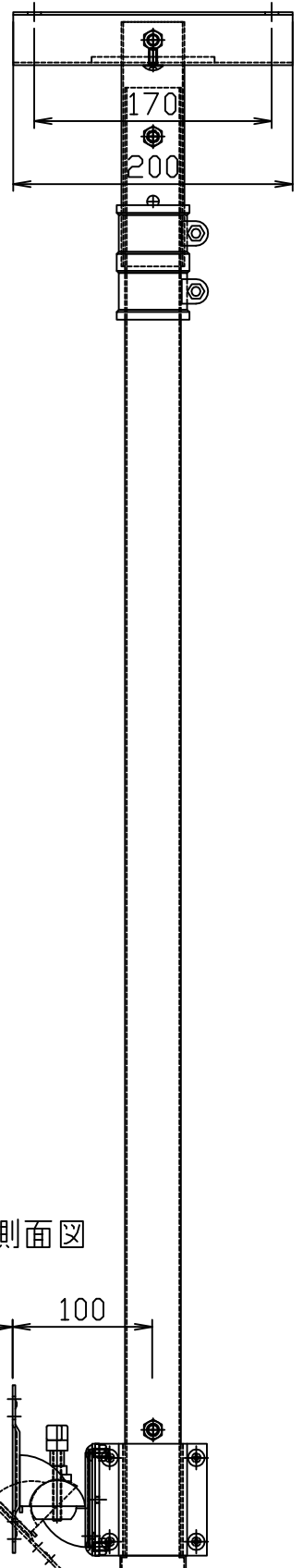
訂正		D-ai 株式会社ダイエン	尺度	1/5	品名	天井吊りハンガー金具		
			単位	mm	Rev.	Ver. 1.0	型番	OCR-35T-760



正面図



天井ベース金具



側面図

\* モニターの機種によっては背面部の凹凸やコネクター部と干渉し、取付できない場合がございます。  
 \* 製品の仕様及びデザインは改善等の為、予告なく変更する場合があります。

金具本体	STKM t1.2 アルミダイキャスト	色	シルバーグレー
	SPCC t2.0, t3.0, t4.0	角度調整	下約45度、左右100度(パイプを軸に360度)
質量	4.2kg		
対応ディスプレイ	13型~22型		
耐荷重	20.0kg		
訂正		尺度 1/5 単位 mm	品名 天井吊りハンガー金具 Rev. Ver. 1.0 型番 OCR-35T-1060 No.

D-ai 株式会社ダイエン