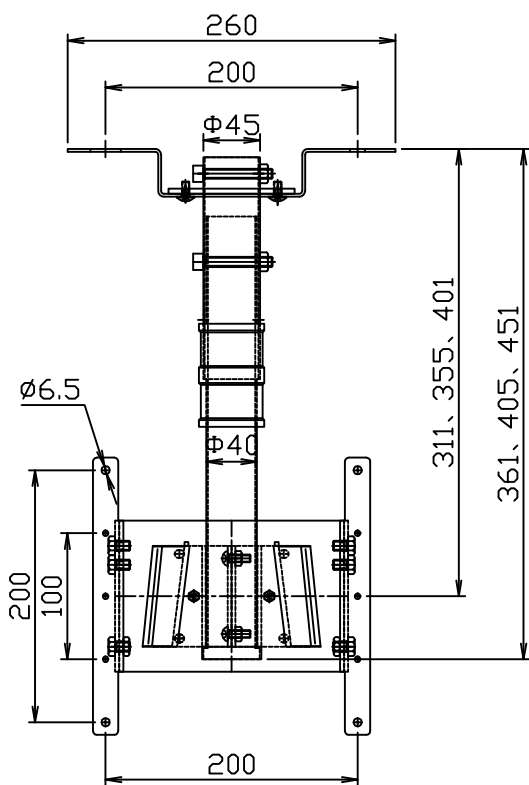
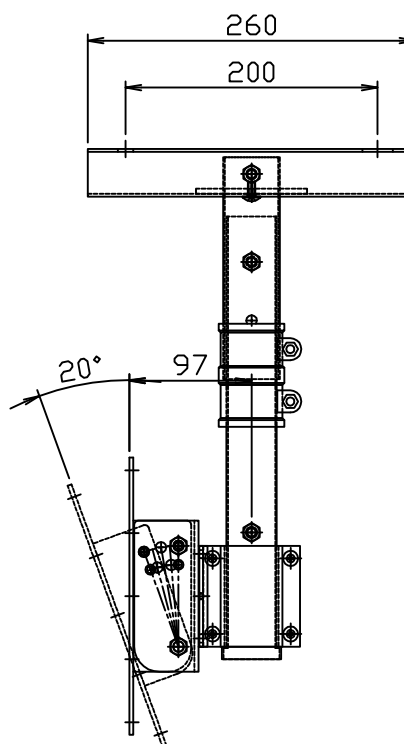


天井ベース金具



正面図

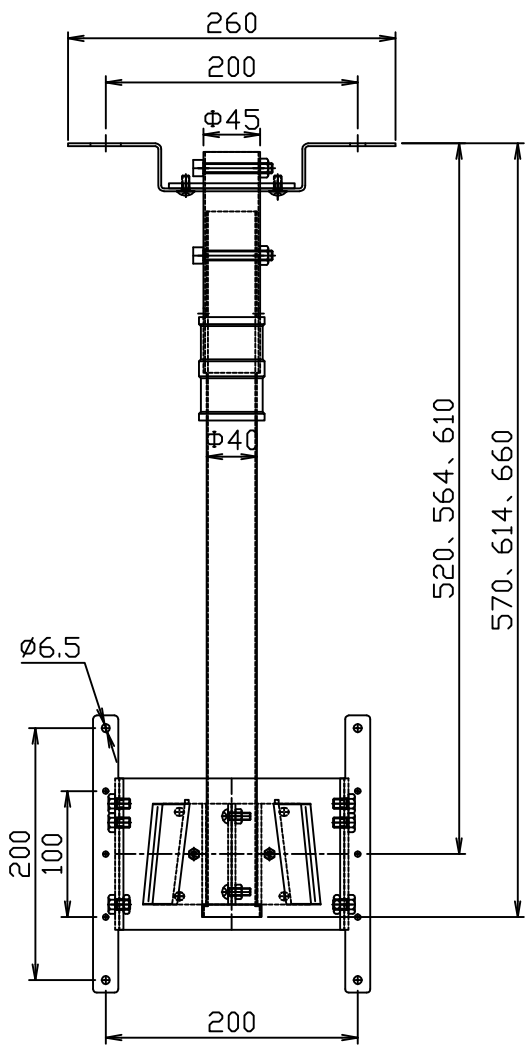
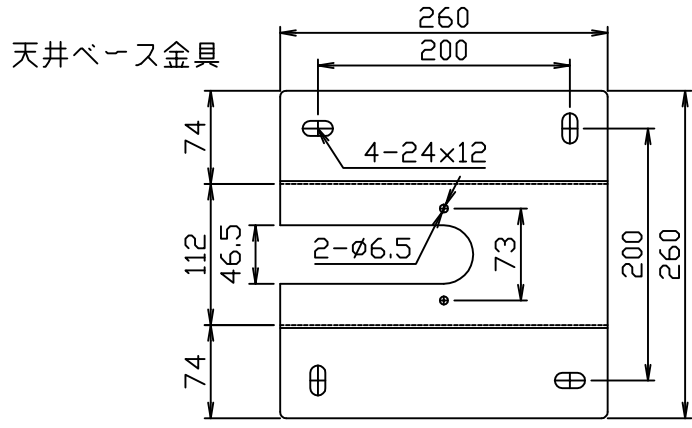


側面図

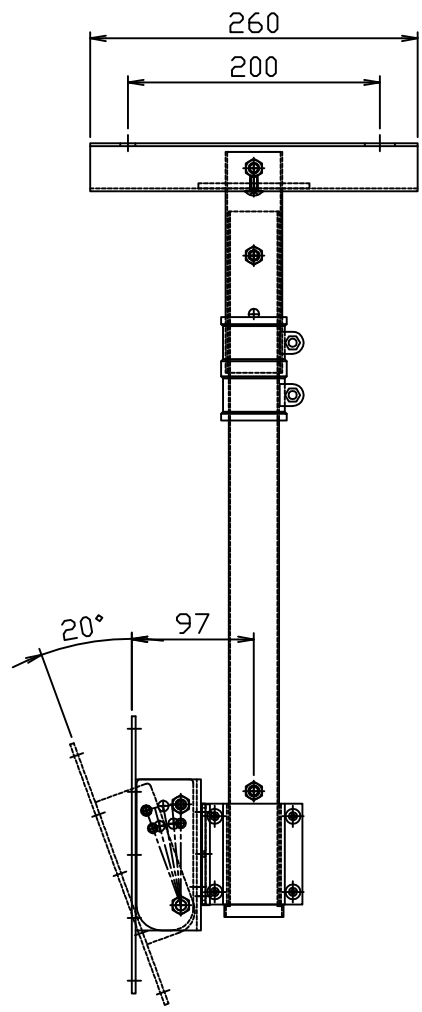
* モニターの機種によっては背面部の凹凸やコネクター部と干渉し、取付できない場合がございます。
 * 製品の仕様及びデザインは改善等の為、予告なく変更する場合があります。

| | | | |
|----------|----------------|-----------------|---|
| 金具本体 | STKM t1.2 | 色 | シルバークレー |
| | SPCC t3.2、t4.0 | 角度調整 | 下5段階調整約20度、左右バイク軸に360度 |
| 質量 | 4.9kg | | |
| 対応ディスプレイ | 26型~42型 | | |
| 耐荷重 | 35.0kg | | |
| 訂正 | | 尺度 1/6 単位 mm | 品名 天井吊りハンガー金具 Rev. Ver. 1.0 型番 OCR-45T-350 No. |

D-ai 株式会社ダイエン



正面図



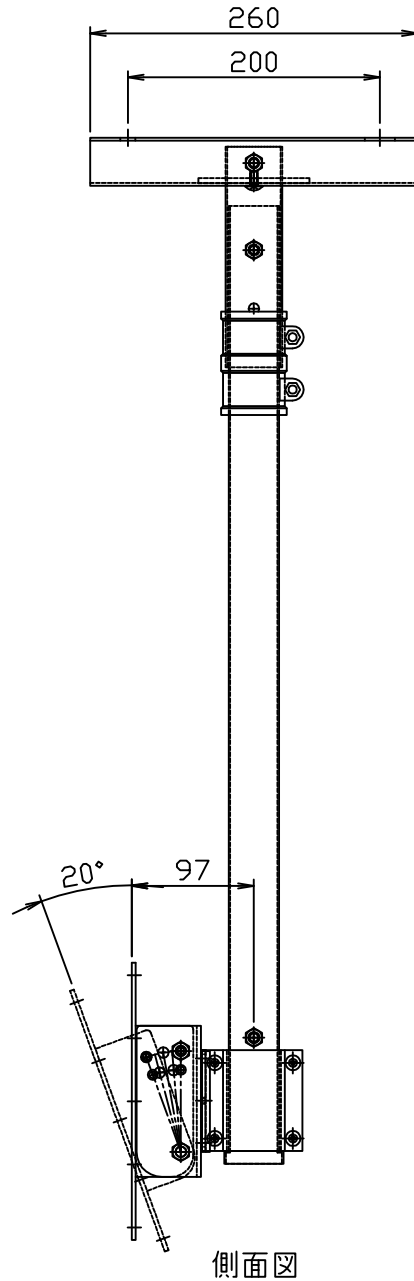
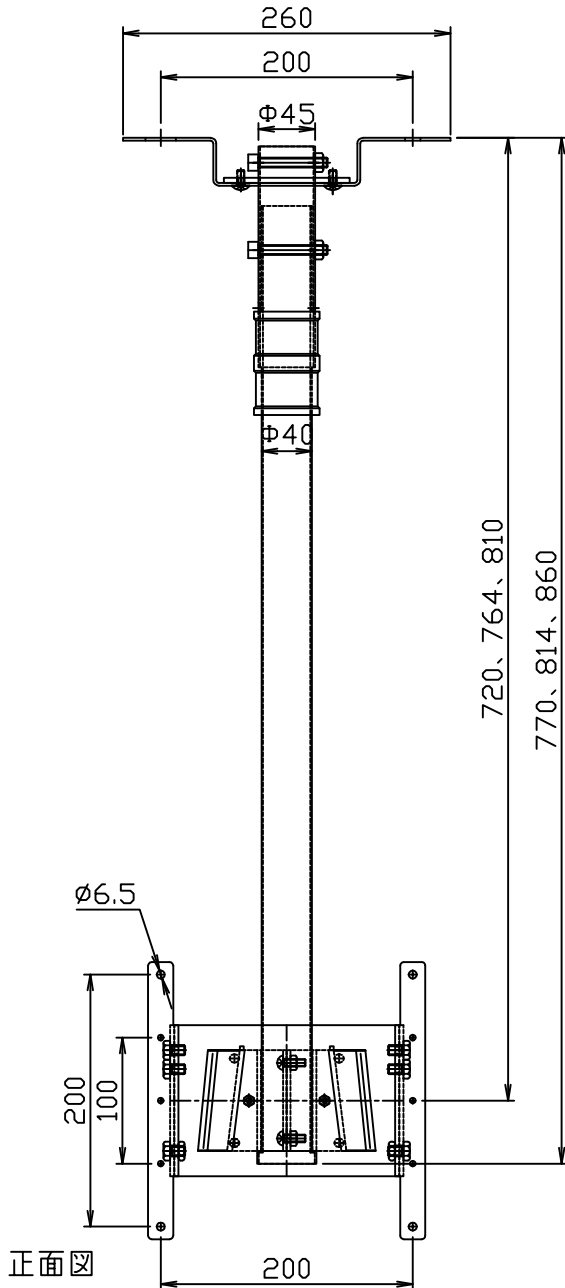
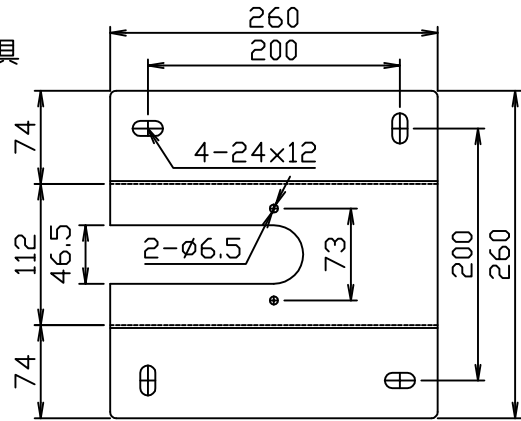
側面図

* モニターの機種によっては背面部の凹凸やコネクター部と干渉し、取付できない場合がございます。
 * 製品の仕様及びデザインは改善等の為、予告なく変更する場合があります。

| | | | |
|----------|----------------|------|------------------------|
| 金具本体 | STKM t1.2 | 色 | シルバークレー |
| | SPCC t3.2、t4.0 | 角度調整 | 下5段階調整約20度、左右バイク軸に360度 |
| 質量 | 5.2kg | | |
| 対応ディスプレイ | 26型~42型 | | |
| 耐荷重 | 35.0kg | | |

| | | | | | | | | |
|----|--|---------------|----|-----|------|------------|----|-------------|
| 訂正 | | D-ai 株式会社ダイエン | 尺度 | 1/5 | 品名 | 天井吊りハンガー金具 | | |
| | | | 単位 | mm | Rev. | Ver. 1.0 | 型番 | OCR-45T-560 |

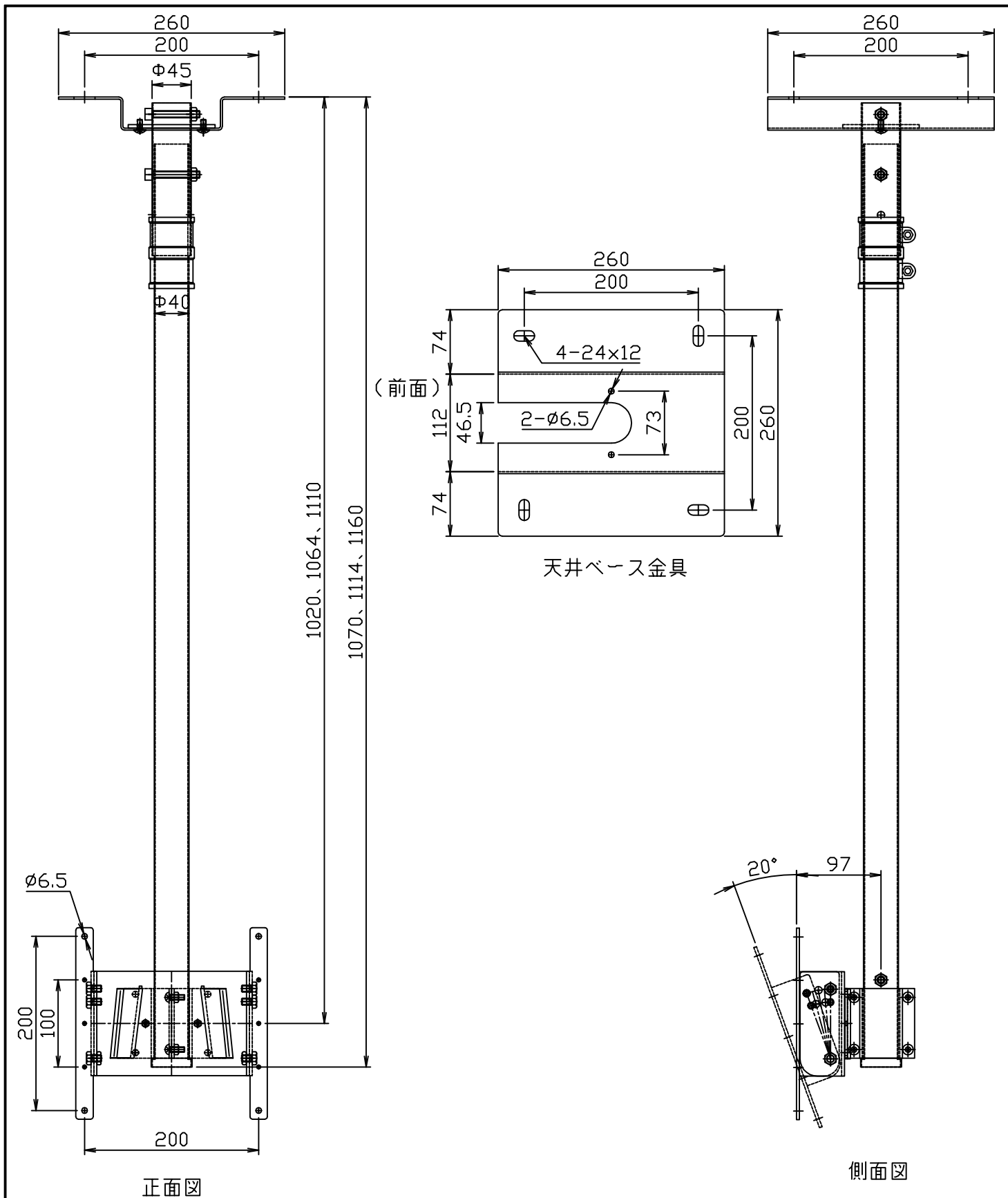
天井ベース金具



* モニターの機種によっては背面部の凹凸やコネクター部と干渉し、取付できない場合がございます。
 * 製品の仕様及びデザインは改善等の為、予告なく変更する場合があります。

| | | | |
|----------|----------------|-----------------|---|
| 金具本体 | STKM t1.2 | 色 | シルバーグレー |
| | SPCC t3.2、t4.0 | 角度調整 | 下5段階調整約20度、左右バイク軸に360度 |
| 質量 | 5.5kg | | |
| 対応ディスプレイ | 26型~42型 | | |
| 耐荷重 | 35.0kg | | |
| 訂正 | | 尺度 1/5 単位 mm | 品名 天井吊りハンガー金具 Rev. Ver. 1.0 型番 OCR-45T-760 No. |

D-ai 株式会社ダイエン



(前面)

天井ベース金具

正面図

側面図

- * モニターの機種によっては背面部の凹凸やコネクター部と干渉し、取付できない場合がございます。
- * 製品の仕様及びデザインは改善等の為、予告なく変更する場合があります。

| | | | |
|---------------|----------------|------|------------------------|
| 金具本体 | STKM t1.2 | 色 | シルバーグレー |
| | SPCC t3.2、t4.0 | 角度調整 | 下5段階調整約20度、左右バイク軸に360度 |
| 質量 | 5.8kg | | |
| 対応ディスプレイ | 26型~42型 | | |
| 耐荷重 | 35.0kg | | |
| 訂正 | | 尺度 | 1/5 |
| | | 単位 | mm |
| D-ai 株式会社ダイエン | | 品名 | 天井吊りハンガー金具 |
| | | Rev. | Ver. 1.0 |
| | | 型番 | OCR-45T-1060 |
| | | No. | |