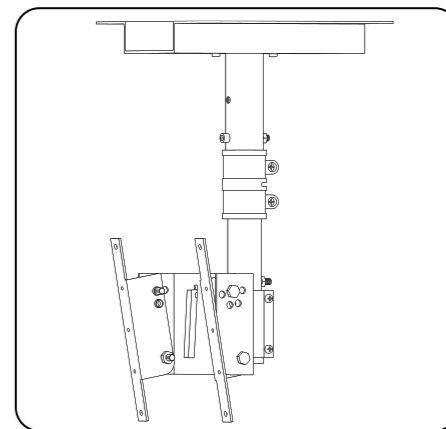


組立設置説明書

液晶テレビ用天吊り金具 品番 OCR-45T (26～42インチTV用)



このたびは、当社の『液晶テレビ用天吊り金具』(OCR-45T)をお買い求めいただきまして、誠にありがとうございます。本製品の性能を十分に発揮させ、効果的にご利用いただくため、ご使用前にこの組立設置説明書を最後までお読みになって、安全に正しくご使用ください。お読みになったあとは、必要に応じていつでも取り出せるように大切に保管してください。

取付業者指定商品
本製品の取付工事は必ず取付工事専門業者にご依頼ください。この商品は落下事故などの危険を防ぐため、取付方法などに十分注意をする必要があります。従って、本製品は十分な技術、技能を有する取付工事専門業者が施工を行うことを前提として販売されています。「取付工事業者指定商品」です。

事故損傷について
組立不良、取付工事不良、取付強度不足、誤使用、改造及び天災などによる事故などにつきましては、当社は一切責任を負いかねますので、ご了承ください。

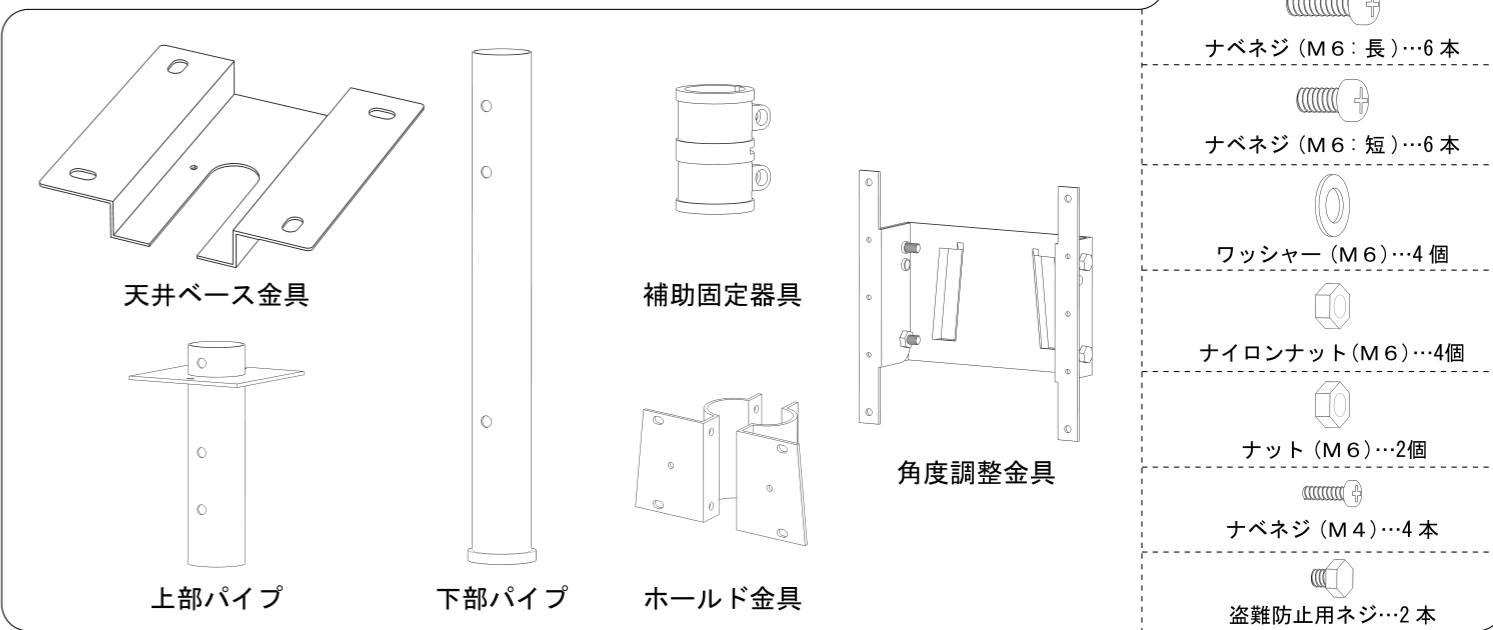
安全上のご注意
本製品をご使用になる前に、この「安全上のご注意」をよくお読みのうえ、正しくお使いください。ここに示した注意事項は、本製品を安全に正しくお使いいただき、あなたや他の人々への危害や損害を未然に防止するためのものです。また注意事項は、危害や損害の大きさと切迫の程度を明示するために、誤った取扱いをすると生じることが想定される内容を「危険」「警告」「注意」に区分しています。いずれも安全に関する重要な内容ですので、必ず守ってください。

◆絵表示について◆
この「組立設置説明書」には、本製品を安全に正しく組立・設置していただき、人への危害や財産への損害を未然に防止するために、いろいろな絵表示を示しています。これらの表示を意味は以下のようになっています。内容をよく理解したうえで本文をお読みください。

	危険	この表示を無視して、誤った取扱いをすると、人が死亡または重傷を負う危険が差し迫って生じることが想定される内容を示しています。
	警告	この表示を無視して、誤った取扱いをすると、人が死亡または重傷を負う可能性が想定される内容を示しています。
	注意	この表示を無視して、誤った取扱いをすると、人が傷害を負う可能性が想定される内容及び、物的損害のみの発生が想定される内容を示しています。

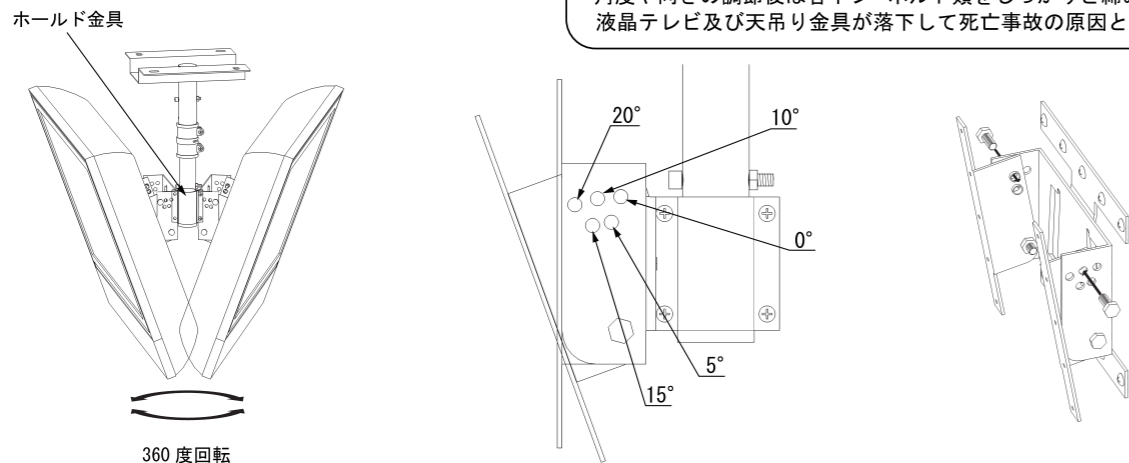
- ◆絵表示の例◆
- 記号は注意(危険・警告を含む)を促す内容であることを告げるものです。
 - 記号は禁止の行為であることを告げるものです。
 - 記号は行為を強制したり、指示する内容を告げるものです。

構成部品



7. 天吊り金具の角度調整

左右の向きを変更する場合は、「ホールド金具」を左右に回転させてください。(※左右の向きを完全に固定してご使用になる場合は、手順.3でホールド金具を組み立てる際に使用したワッシャー(M6)4個を取り外して組み立ててください)
上下の角度調整は、左右の角度調整穴の位置を変更し、「六角ボルト」を左右の角度調整穴にしっかりと締めて固定してください。



⚠危険

- ・この製品は向きを左右に360度回転、角度を上下に0度から20度まで、5段階で調整が可能ですが、調整可能な角度を超えて、無理な力を加えないでください。落下による怪我や破損の原因となります。
- ・角度を調整する際は、必ず二人以上で作業をおこなってください。液晶テレビが落下したり、怪我や破損の原因となります。
- ・向きを調整する際は、各ネジ類を緩めすぎないようにしてください。液晶テレビ落下したり、怪我や破損の原因となります。
- ・角度や向きの調節後は各ネジ・ボルト類をしっかりと締め直してください。液晶テレビ及び天吊り金具が落下して死亡事故の原因となります。

※組立・設置上のご注意

⚠危険	
	<ul style="list-style-type: none"> ● 本製品のボルト・ネジ類は全て確実に取り付けして下さい。不完全な組立・取付は液晶テレビ及び天吊り金具の落下、死亡事故または重傷を負う原因となります。 ● 各パーツの取付箇所、取付方向を正確に行うため、組立設置説明書をよくお読みになり、最適な方法で確実に取り付けてください。 ● 取り付けは必ず専門業者にご依頼ください。 ● 本製品は液晶テレビを含めると最大で約45kgの重量となります。天井より吊り下げる場合に組立、設置の不備がありますと落下し、死亡事故の原因となります。 ● 本製品には、天井面などに固定するためのアンカーボルト類は付属しておりません。設置場所ごとにそれぞれの材質にあった市販のボルト類をご使用ください。 ● 電気工事は、専門業者にご依頼ください。設置時に電源コードを痛め(芯線の露出、断線など)そのまま使用すると、火災、感電の原因となります。

⚠警告	
	<ul style="list-style-type: none"> ● 本製品と液晶テレビ本体の総合重量に耐えられない場所に取り付けしないでください。取り付け部の強度が弱いと落下したり、怪我や破損の原因となります。 ● 次のような場所には設置しないでください。液晶テレビが倒れたり、落下して怪我や破損の原因となります。また、設置後は必ず強度確認を行ってください。 <ul style="list-style-type: none"> ・屋外や海岸、温泉に近い場所 ・動力用電源配線、空調機器、防磁型ではないスピーカーに近い場所 ・人がぶら下がったり、寄りかかったりするような場所 ・ぐらついたり、傾いた場所 ・振動や衝撃のある場所 ● 天吊り金具には液晶テレビ以外の荷重をかけないでください。液晶テレビが落下したり、怪我や破損の原因となります。 ● 本製品の改造及び変更は行わないでください。液晶テレビが落下したり、怪我や破損の原因となります。 ● 本製品の設置作業は、必ず二人以上でおこなってください。液晶テレビが落下したり、怪我や破損の原因となります。

⚠注意	
	<ul style="list-style-type: none"> ● 液晶テレビを本製品に取り付けたり取り外す場合は、必ず液晶テレビの電源スイッチを切り、電源プラグをコンセントから抜き、アンテナ線接続機器間のコードなど外部の接続コードを外してから行ってください。コードが傷つき、火災、感電の原因となる恐れがあります。 ● 本製品の角度を調整する時は、必ず液晶テレビの電源スイッチを切り、電源プラグをコンセントから抜き、アンテナ線接続機器間のコードなど外部の接続コードを外してから行ってください。コードが傷つき、火災、感電の原因となる恐れがあります。
	<ul style="list-style-type: none"> ● 本製品の角度を調整するときは、必ず二人以上でおこなってください。液晶テレビが落下したり、怪我や破損の原因となります。 ● 取付作業を行う際は、作業スペースを十分に確保してください。怪我や破損の原因となります。

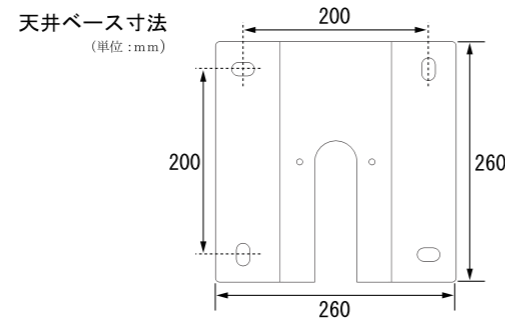
※本製品の仕様及び外観は改良のため、予告なく変更することがありますので、ご了承ください。

<p>《製造・企画》</p> <p>株式会社オーシャン・シップ</p> <p>〒556-0003 大阪府浪速区恵美須西 1-4-3</p> <p>TEL (06) 6636-3006 FAX (06) 6636-3114</p>	<p>《販売元》</p> <p>エム・エム・ケー株式会社</p> <p>〒594-0042 大阪府和泉市箕形町 1-6-23</p> <p>TEL (0725) 40-2227 FAX (0725) 40-2228</p>
---	--

取り付け工事手順

1. 取り付け場所の強度確認

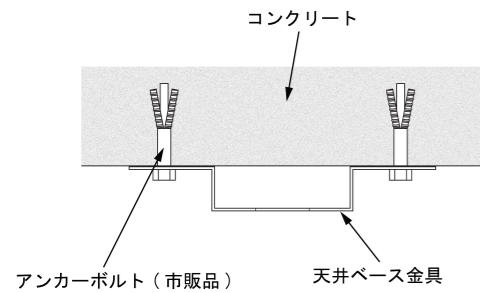
天吊り金具 (OCR-45T) の質量は約 4.8 kg ですが、OCR-45T に取り付け液晶テレビ本体は約 15 kg 以上あります。右図の天井ベース金具の寸法図を参照のうえ、取付位置の強度確認を行い、強度が不足する場合は、十分な補強を行ってください。



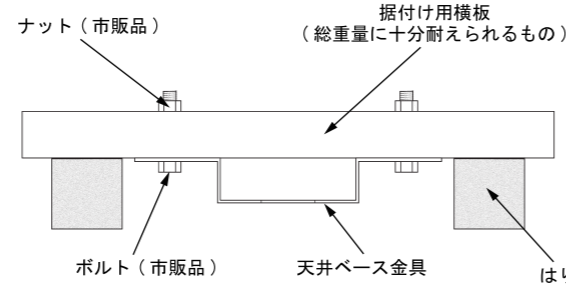
2. 天井面に天井ベースを取り付ける

天井構造に合った工法で天井に加工を行い、天井ベース金具を市販のボルト類で取り付けてください。

◆コンクリート構造物に設置する場合 (参考)



◆木造構造物に設置する場合 (参考)



△注意

- 天井に取り付ける際の工法は、天井の構造、材質によって大きく変わります。それぞれの天井構造に合った最適な工法で取り付け、固定作業を行ってください。
- 本製品には天井に固定する為の、ボルト類は付属しておりません。天井面へのボルト・ネジ類は、天井の材質に合った市販のネジをご使用ください。

△危険

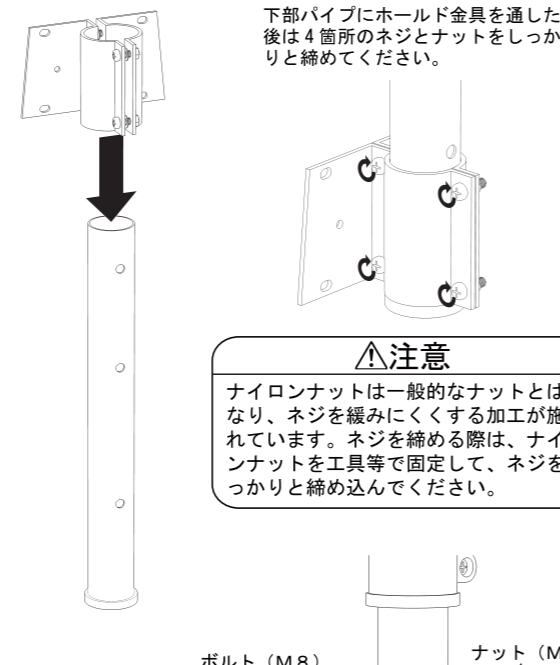
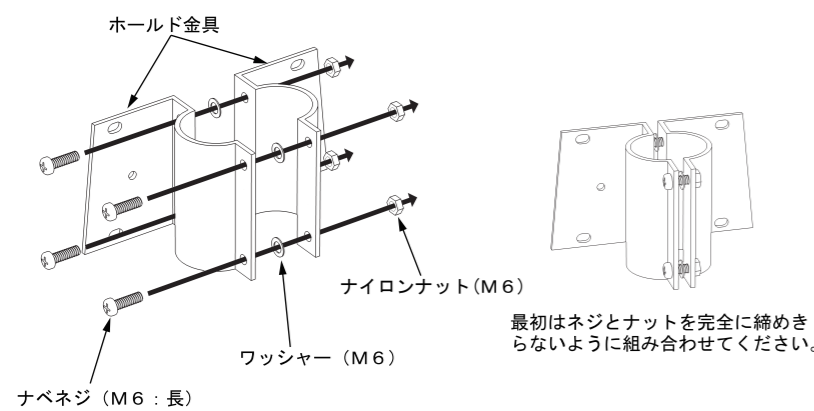
- アンカーボルトの取付後は、必ず強度確認を行ってください。取付ミスやコンクリート不良などの原因により、ボルトが抜け落ちる場合があります。

△危険

- はりの強度、据付け用横板の強度が十分ではない場合は必ず補強してください。天吊り金具及び液晶テレビが落下し、死亡事故の原因となります。
- 据付け用横板は設置後にはりからずれないようにしっかりと固定してください。

3. ホールド金具と下部パイプの組み立て

- ホールド金具を下図を参考にして間にワッシャー (M6) 4個を挟んでナベネジ (M6 : 長) 4本とナイロンナット (M6) で軽く締めてください。
- ホールド金具を下部パイプの上から通し、4箇所ネジとナットをしっかりと締めてください。
- ボルト (M8) を貫通させて、ナット (M8) で固定してください。



△注意

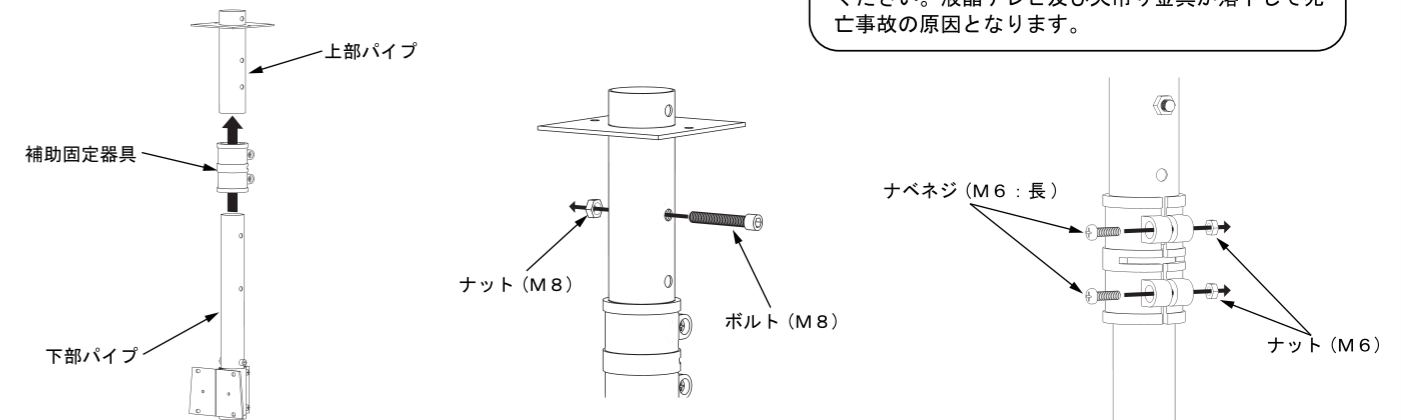
ナイロンナットは一般的なナットとは異なり、ネジを緩みにくくする加工が施されています。ネジを締める際は、ナイロンナットを工具等で固定して、ネジをしっかりと締め込んでください。

△注意

本製品は左右の向きをそのまま手動で変更できる商品です。もし、左右の向きを完全に固定してご使用になりたい場合は、ホールド金具を組み立てる際にワッシャー (M6) 4個をはずして組み立ててください。

4. 上下パイプの組み立て

上部パイプに補助固定器具と手順3. で組み立てた下部パイプを差し込み、お好みの高さに合わせてボルト (M8) とナット (M8) で固定してください。次に補助固定器具をナベネジ (M6 : 長) 2本とナット (M6) 2個でしっかりと締め付けて固定してください。

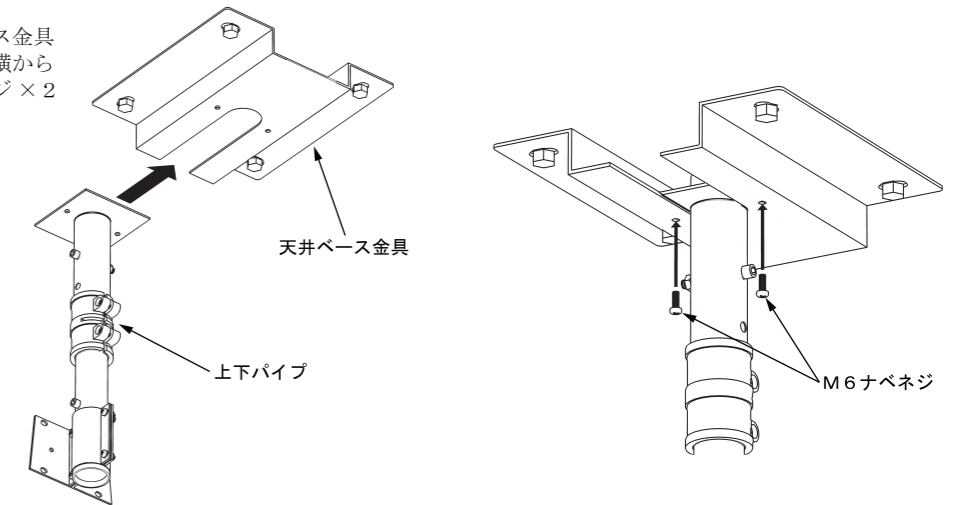


△危険

- 補助固定器具は上下の向きに注意して、間違えないように取り付けてください。内径の大きいほうが上側になります。
- 高さ調節後は各ネジ・ボルト類をしっかりと締めてください。液晶テレビ及び天吊り金具が落下して死亡事故の原因となります。

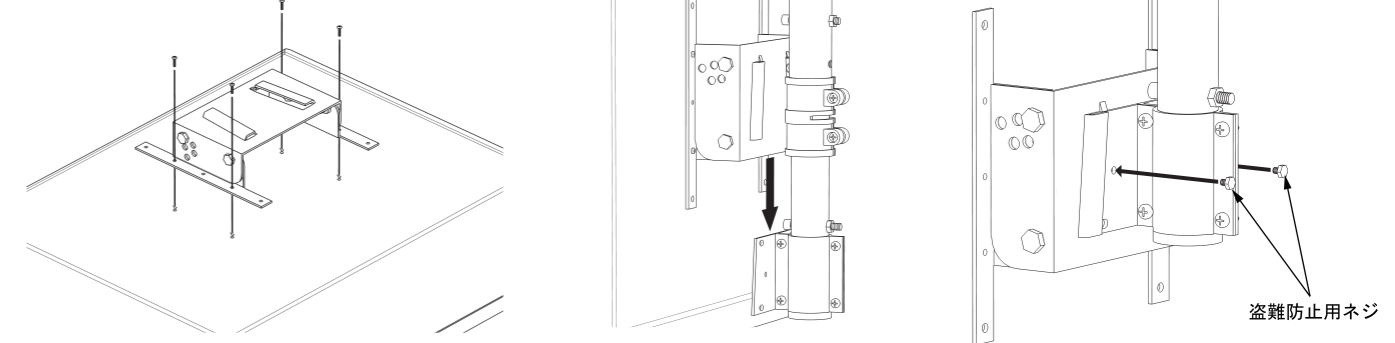
5. 天井ベース金具に上下パイプを取り付ける

手順2. で天井に取り付けた天井ベース金具に手順4. で組み立てた上下パイプを横からスライドさせて差し込み、M6 ナベネジ × 2本で固定してください。



6. 液晶テレビの取り付け

テレビ側取付金具を付属のネジ (テレビ側) で液晶テレビの背面にしっかりと取り付けてください。取り付けの際は、先に4ヶ所のネジを軽く仮止めし、全てのネジがネジ穴に確実に留まるのを確認してから、本締めを行ってください。次に液晶テレビに取り付けた角度調整金具をホールド金具に差し込み、背面から盗難防止用ネジ2本をしっかりとねじ込んでください。



△液晶テレビの取り付けが困難な場合は

液晶テレビの大きさや天井面の状態によって取り付けが難しい場合は、手順5. で天井ベース金具に取り付けた上下パイプを一旦取り外し、取り外した上下パイプと液晶テレビを組み合わせてから、最後に天井ベース金具に差し込んで組み立てることも出来ます。

△注意

- 汚れや異物がついていないきれいな毛布などの上に液晶テレビ本体の画面部を下に置いて作業をしてください。
- 角度調整金具の上下を確認して間違えないように取り付けください。
- 液晶テレビの背面取り付けピッチが 200 mm × 200 mm の場合は市販のナベネジ (M6) をご使用ください

△危険

- テレビの種類によって付属のネジがあわない場合は、それぞれのテレビにあった市販のネジをご使用ください。
- ネジ穴が付属のネジより深すぎたり、浅すぎると液晶テレビが落下して死亡事故の原因となります。