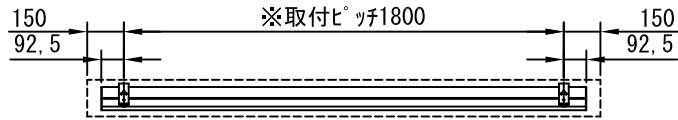
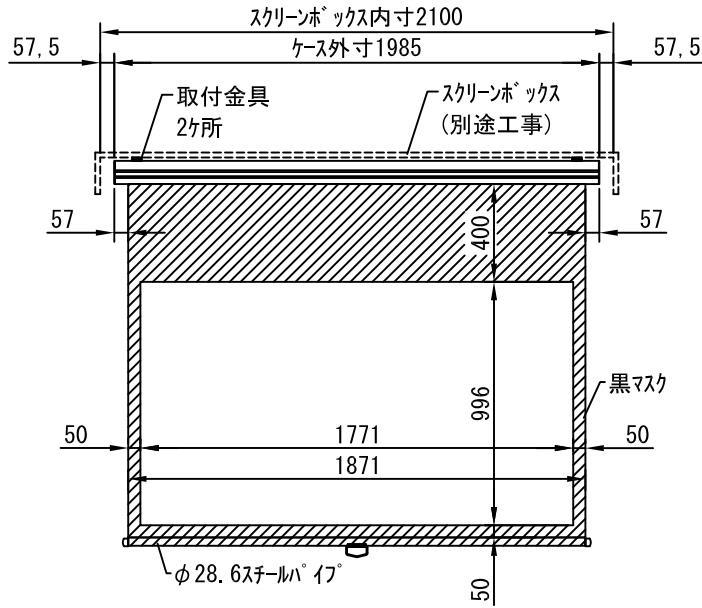


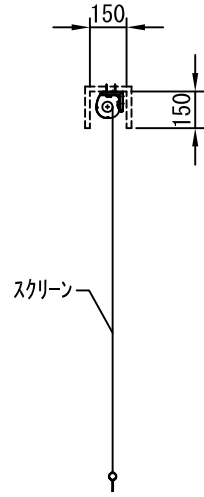
平面図 1/30



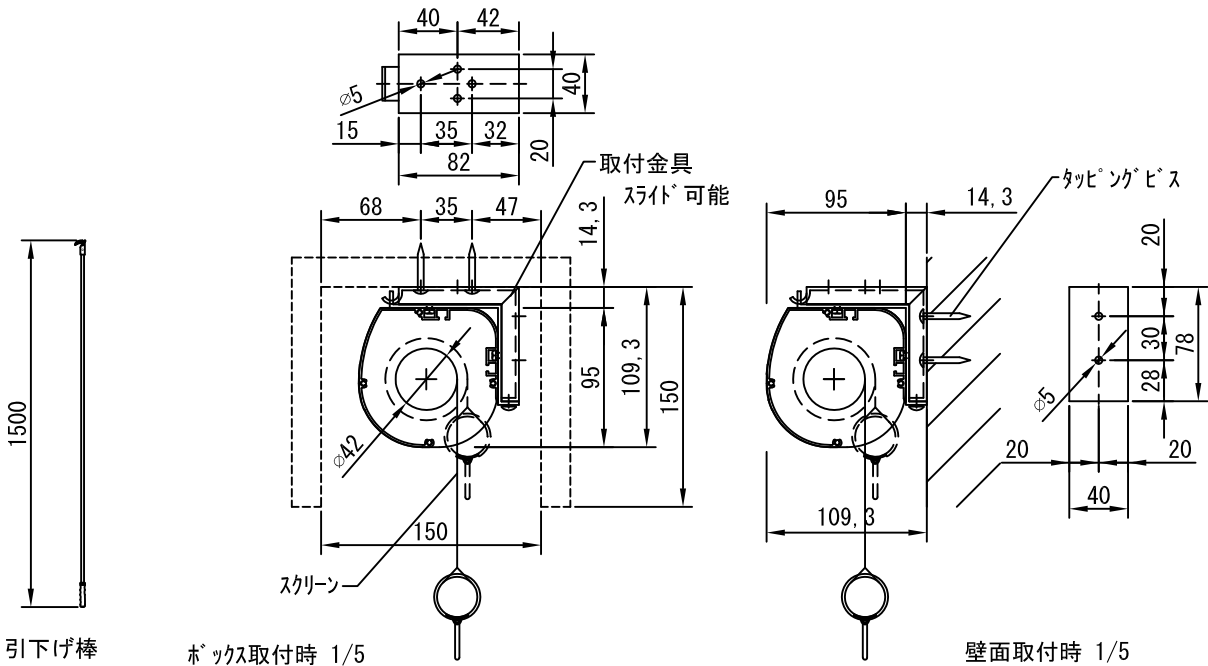
※取付ビスは推奨です。  
任意の位置に設定可能



外観図 1/30



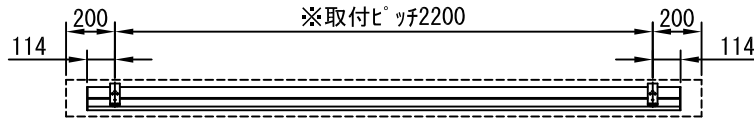
断面図 1/30



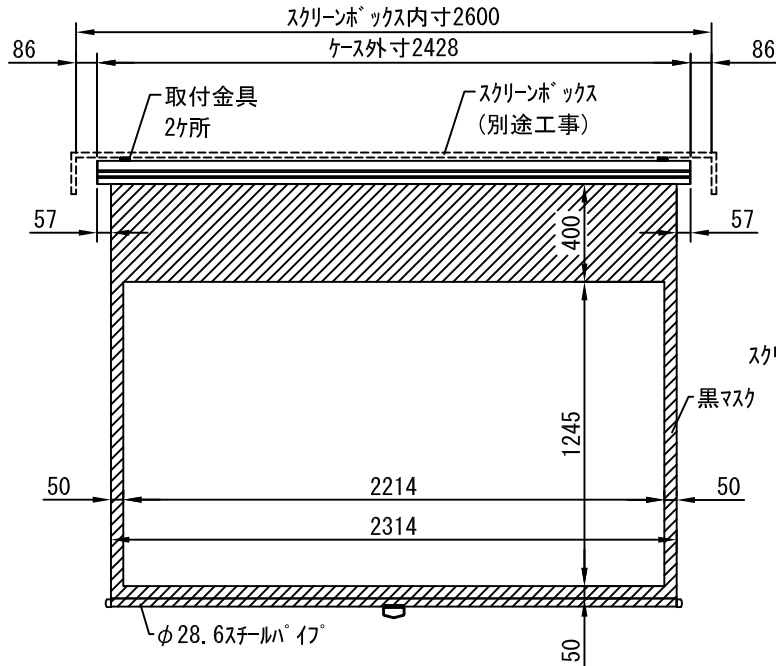
※製品の仕様及びデザインは改善等のために予告なく変更する場合があります。

生地	クリアホワイト(CW)、SUPERホワイトベース(SB)、ブラックベース(BB)、HYBRIDホワイト(BT)、HYBRIDブラック(BK) (防災品)			
ケース	材質：アルミ製 塗装色：ホワイト	付属品	引下げ棒 取付金具、タッピングビス	
質量	7.8Kg	別途工事	スクリーンボックス	
その他	スマートストップ、スピードコントローラー機構標準装備			
D-ai 株式会社ダイエン	尺度	A4 1/30 1/5	品名	80インチ手動巻上スクリーン(ケース入16:9フォーマット)
	単位	mm	Rev.	型番
			No.	

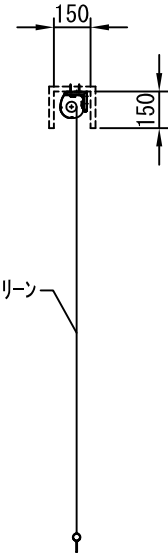
平面図 1/30



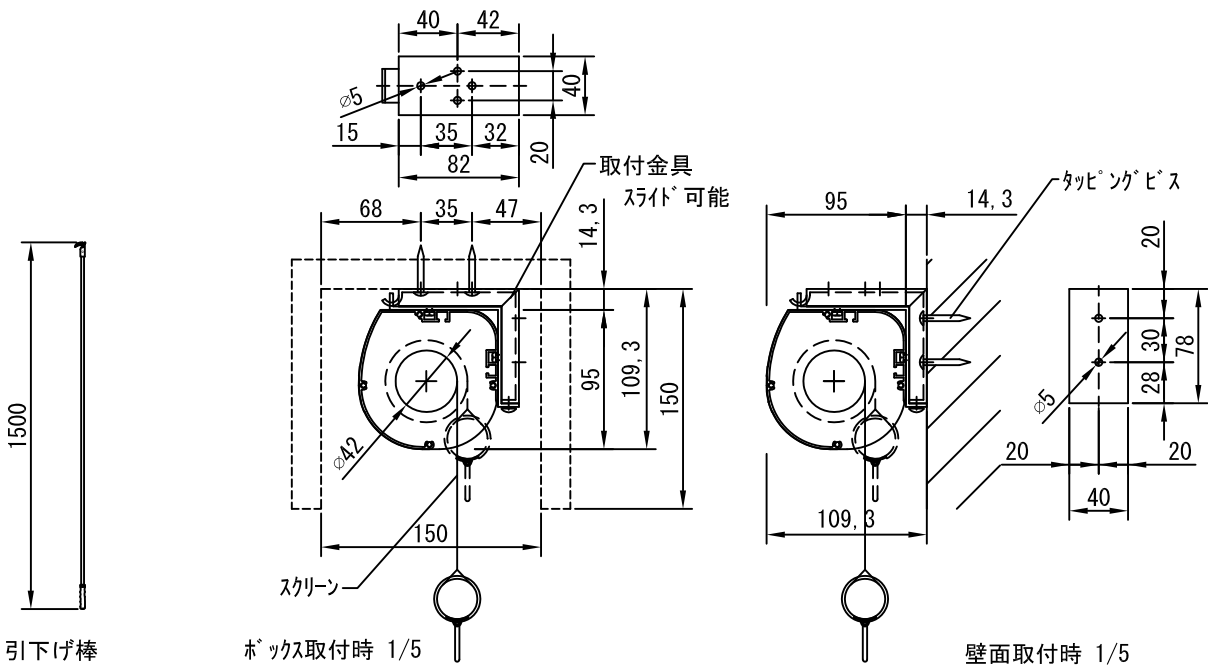
※取付ピッチは推奨です。  
任意の位置に設定可能



外観図 1/30



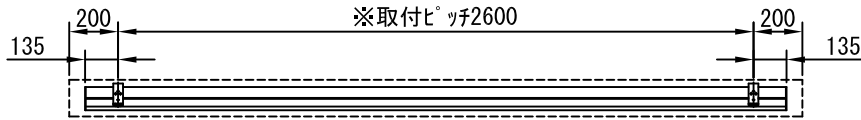
断面図 1/30



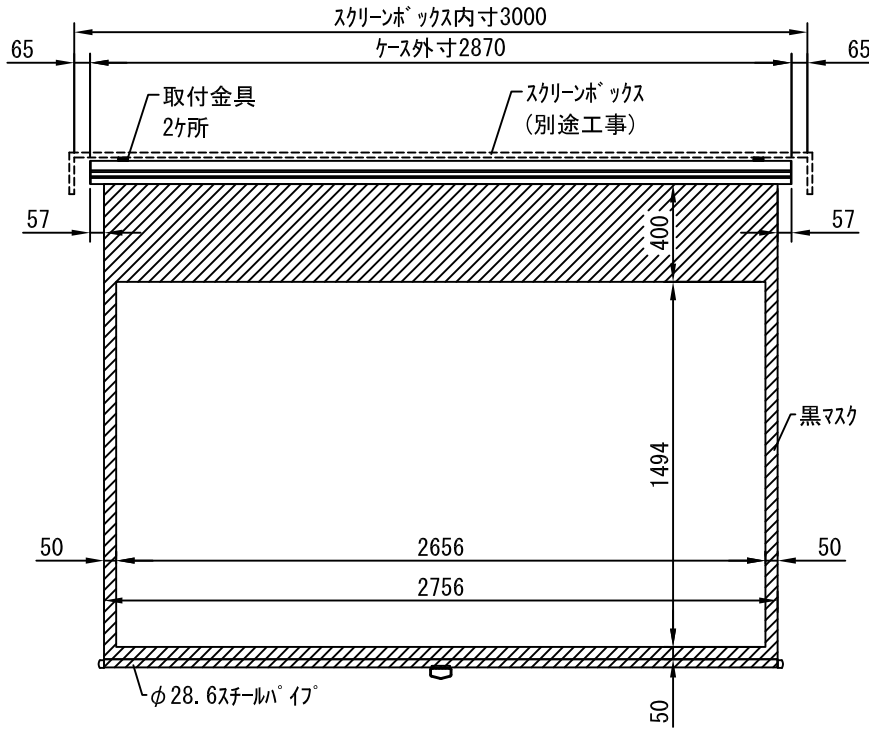
※製品の仕様及びデザインは改善等のために予告なく変更する場合があります。

生地	クリアホワイト(CW)、SUPERホワイトベーズ(SB)、ブラックベーズ(BB)、HYBRIDホワイト(BT)、HYBRIDブラック(BK) (防災品)			
ケース	材質：アルミ製 塗装色：ホワイト	付属品	引下げ棒 取付金具、タッピングビス	
質量	9.4Kg	別途工事	スクリーンボックス	
その他	スマートストップ、スピードコントローラ機構標準装備			
D-ai 株式会社ダイエン	尺度	A4 1/30 1/5	品名	100インチ手動巻上スクリーン(ケース入16:9フォーマット)
	単位	mm	Rev.	型番
			No.	

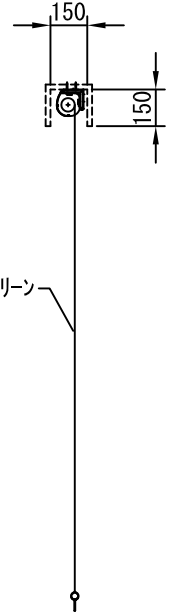
平面図 1/30



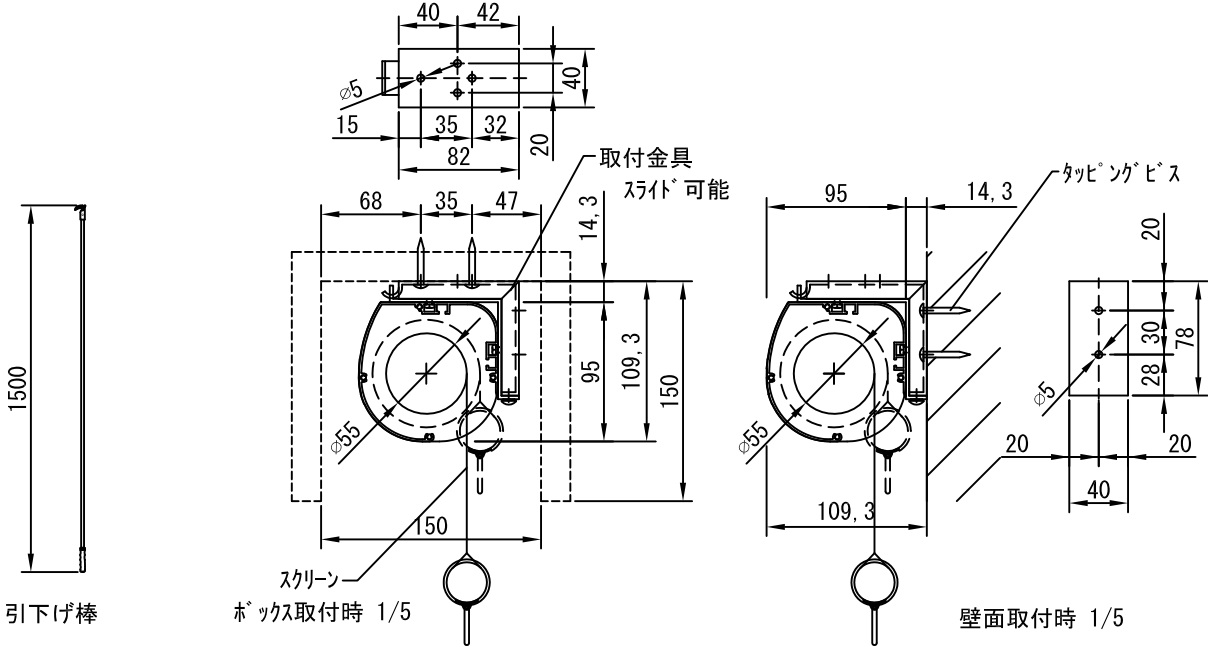
※取付ピッチは推奨です。  
任意の位置に設定可能



外観図 1/30



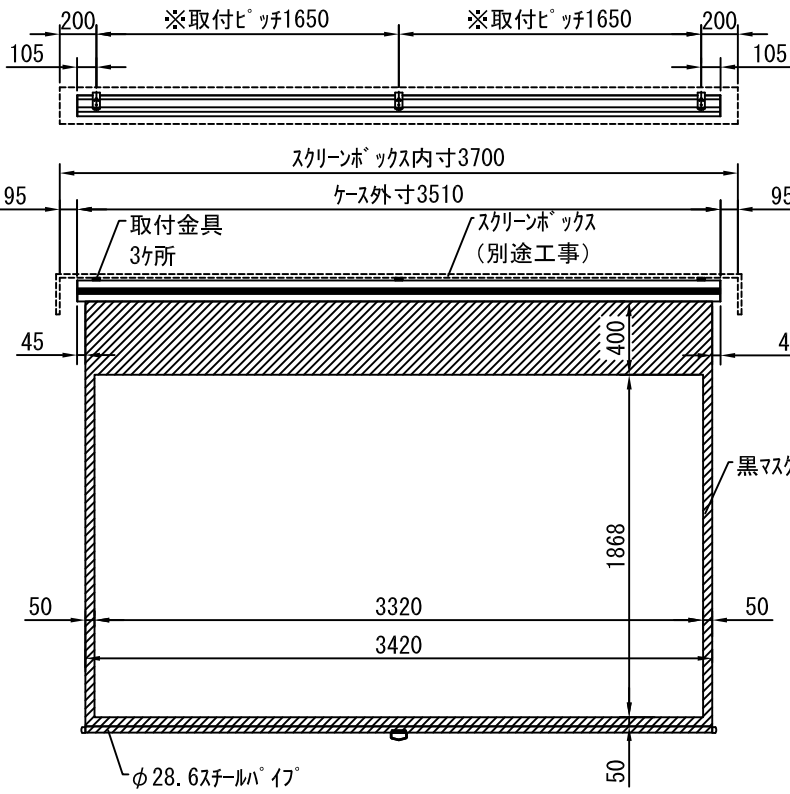
断面図 1/30



※製品の仕様及びデザインは改善等のために予告なく変更する場合があります。

生地	クリアホワイト(CW)、SUPERホワイトベーズ(SB)、ブラックベーズ(BB)、(防災品)		
ケース	材質：アルミ製 塗装色：オパールホワイト	付属品	引下げ棒 取付金具、タッピングビス
質量	11.9Kg	別途工事	スクリーンボックス
その他	スマートストップ、スピードコントローラ機構標準装備		
D-ai 株式会社ダイエン		尺度	A4 1/30 1/5
		品名	120インチ手動巻上スクリーン(ケース入16:9フォーマット)
		単位	mm
		Rev.	
		型番	DSK-HD120
		No.	

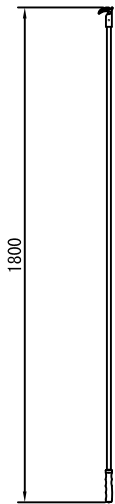
平面図 1/40



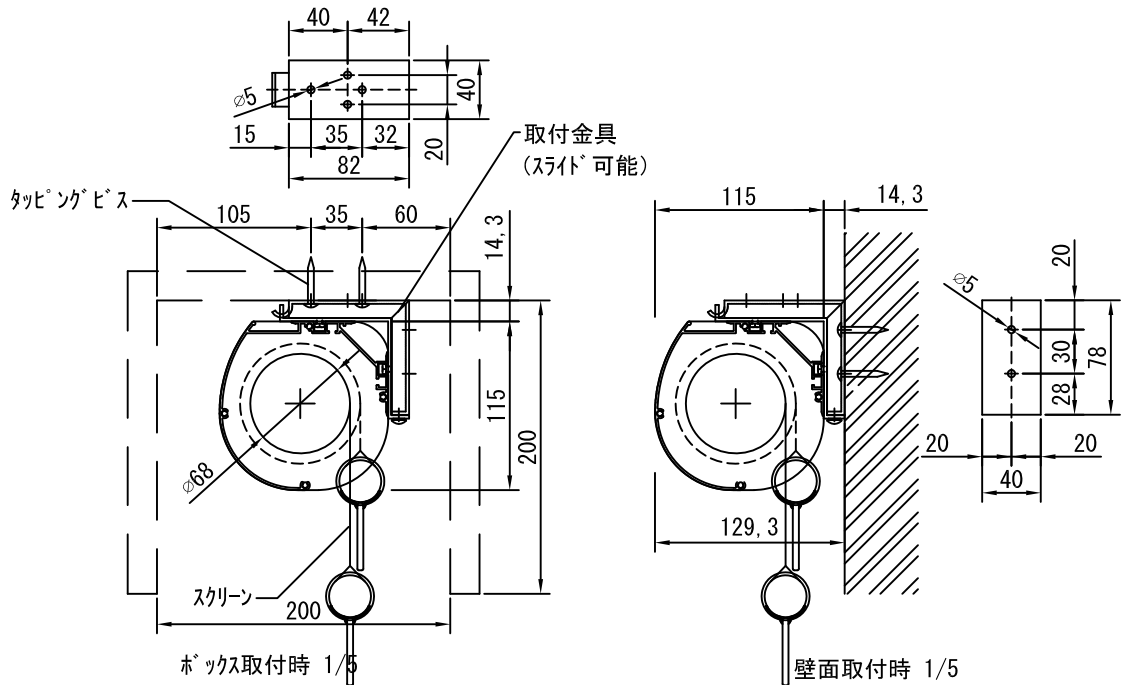
※取付ピッチは推奨です。  
任意の位置に設定可能

外観図 1/40

断面図 1/40

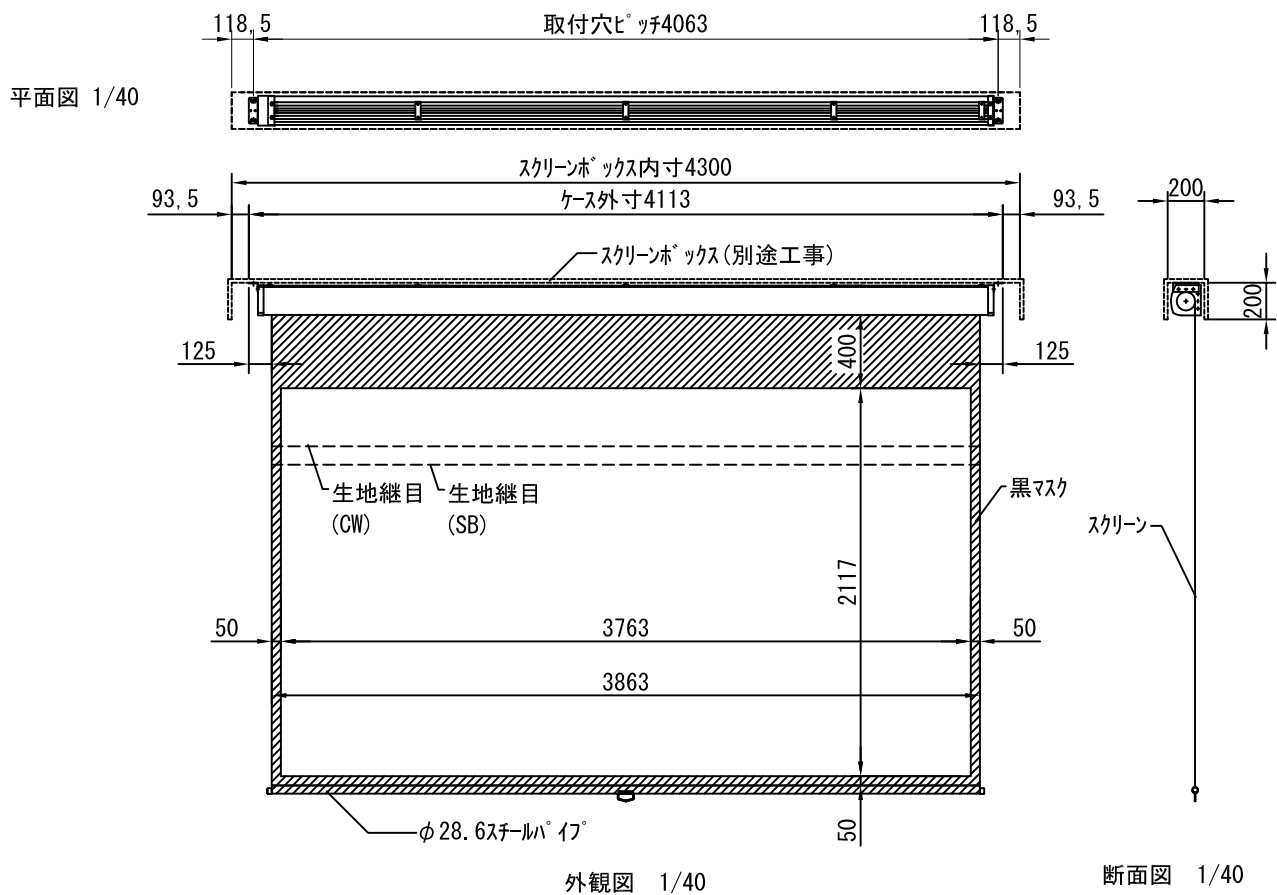


引下げ棒



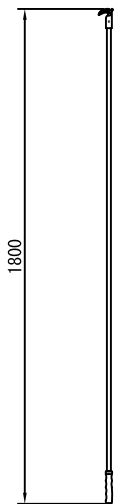
※製品の仕様及びデザインは改善等のために予告なく変更する場合があります。

生地	クリアホワイト(CW)、SUPERホワイトベーズ(SB) (防災品)	付属品	引下げ棒 取付金具、タップングビス		
ケース	材質：アルミ製 塗装色：オフホワイト	別途工事	スクリーンボックス		
質量	19.7Kg	その他	スマートストップ、スピードコントローラ機構標準装備		
D-ai 株式会社ダイエン		尺度	品名		
		A4 1/40 1/5	150インチ手動巻上スクリーン (ケース入 16:9フォーマット)		
		単位	Rev.	型番	No.
		mm		DSK-HD150	

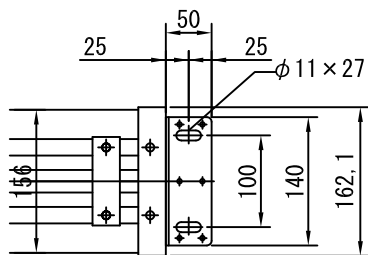


外観図 1/40

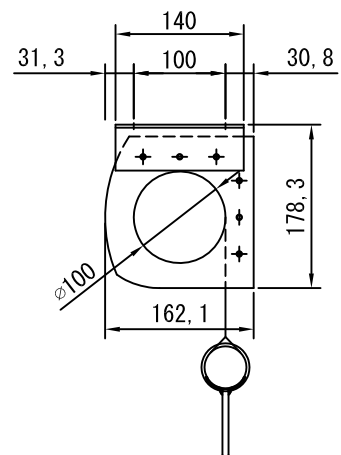
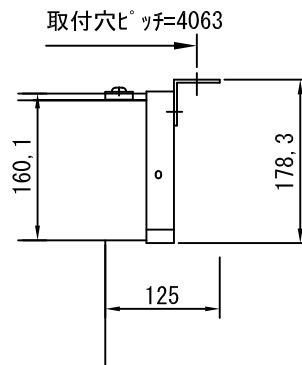
断面図 1/40



引下げ棒

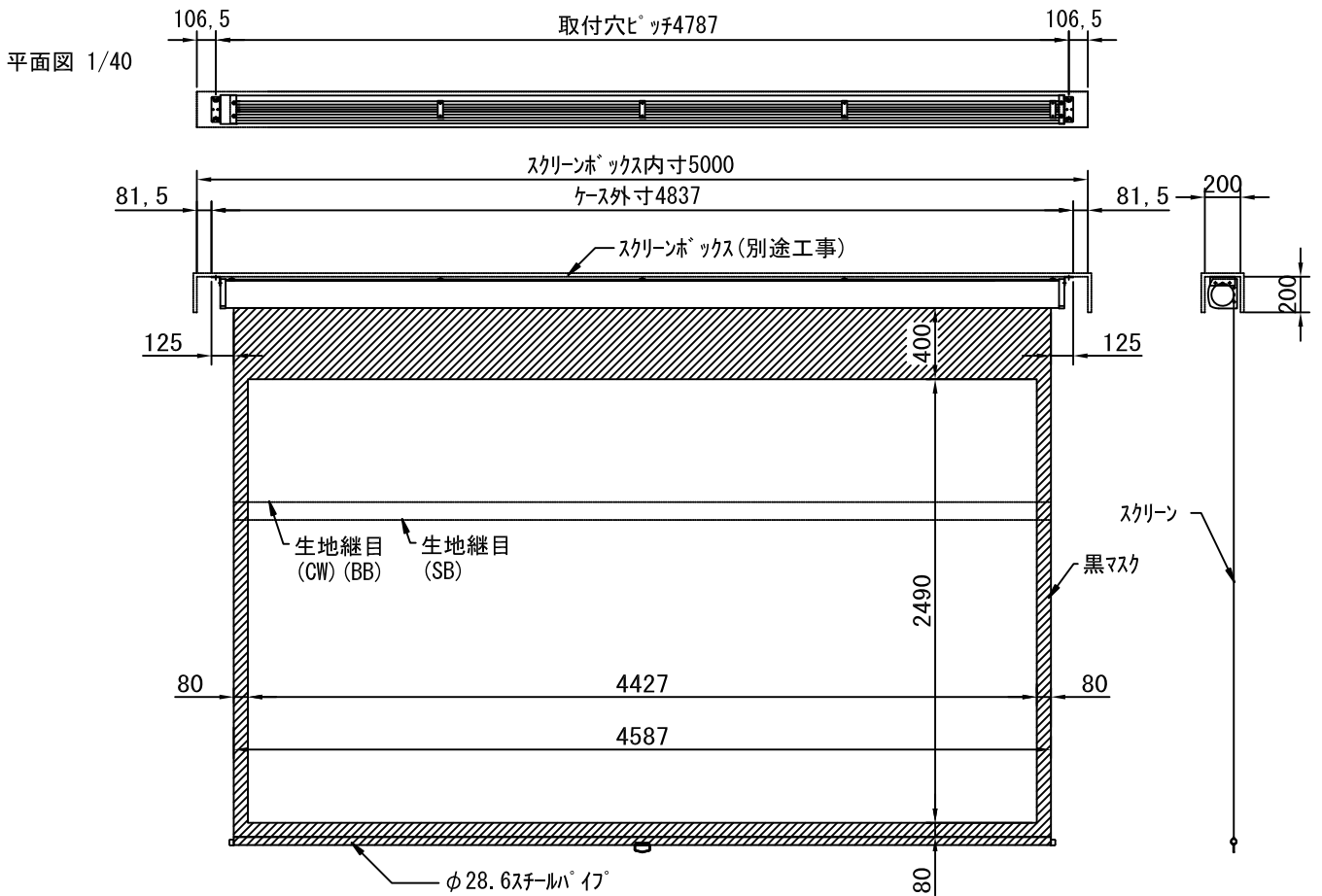


取付詳細図 1/8



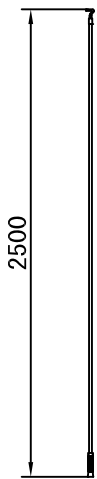
※製品の仕様及びデザインは改善等のために予告なく変更する場合があります。

生地	クリアホワイト(CW)、SUPERホワイト(WS) (SB) (防災品)	付属品	引下げ棒		
ケース	材質：アルミ製 塗装色：オフホワイト	別途工事	スクリーンボックス		
質量	45.9Kg	その他	スマートストップ、スピードコントローラ機構標準装備		
D-ai 株式会社ダイエン		尺度	品名		
		A4 1/40 1/8	170インチ手動巻上スクリーン (ケース入 16:9フォーマット)		
		単位	Rev.	型番	No.
		mm		DSK-HD170	

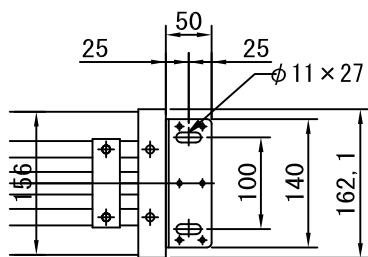


外観図 1/40

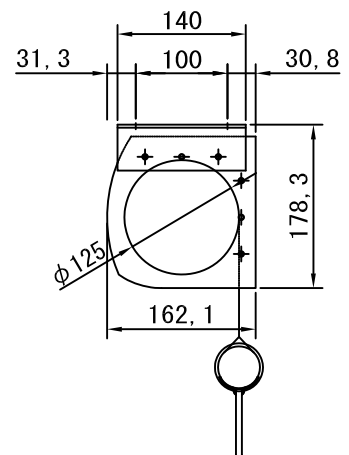
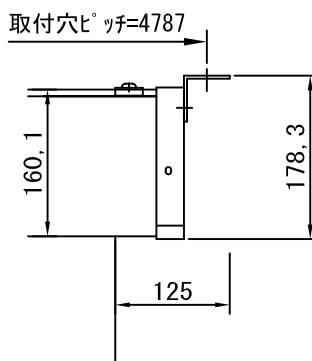
断面図 1/40



引下げ棒



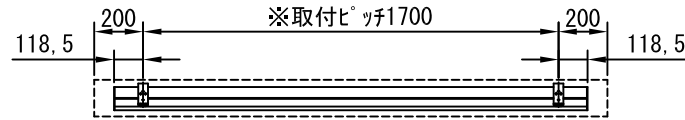
取付詳細図 1/8



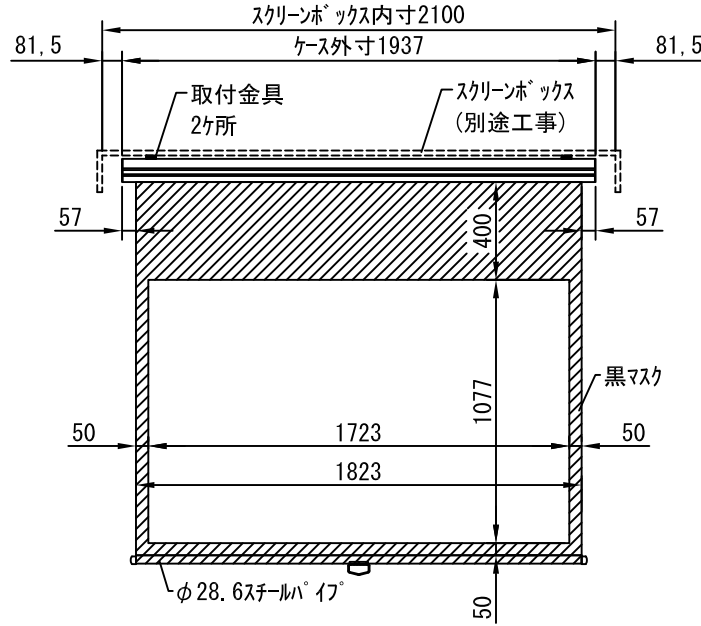
※製品の仕様及びデザインは改善等のために予告なく変更する場合があります。

生地	クリアホワイト(CW)、SUPERホワイトベーズ(SB)、ブラックベーズ(BB) (防炎品)		
ケース	材質：アルミ製 塗装色：オフホワイト	付属品	引下げ棒
質量	57.2Kg	別途工事	スクリーンボックス
		その他	スマートストップ、スピードコントローラー機構標準装備
D-ai 株式会社ダイエン		尺度	品名
		A4 1/40 1/8	200インチ手動巻上スクリーン (ケース入 16:9フォーマット)
		単位	Rev.
		mm	型番
			DSK-HD200
			No.

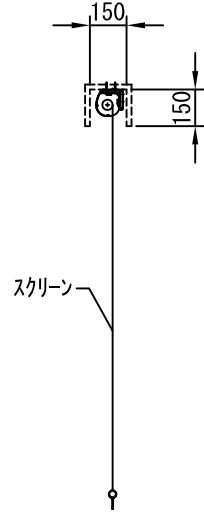
平面図 1/30



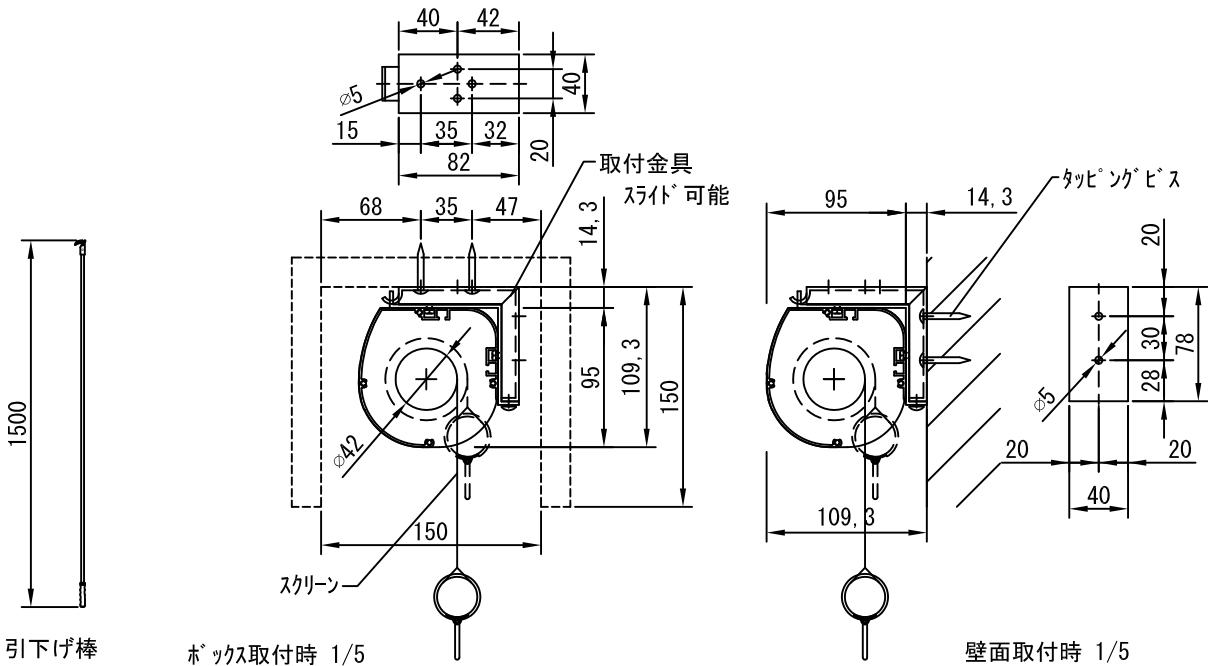
※取付ピッチは推奨です。  
任意の位置に設定可能



外観図 1/30



断面図 1/30



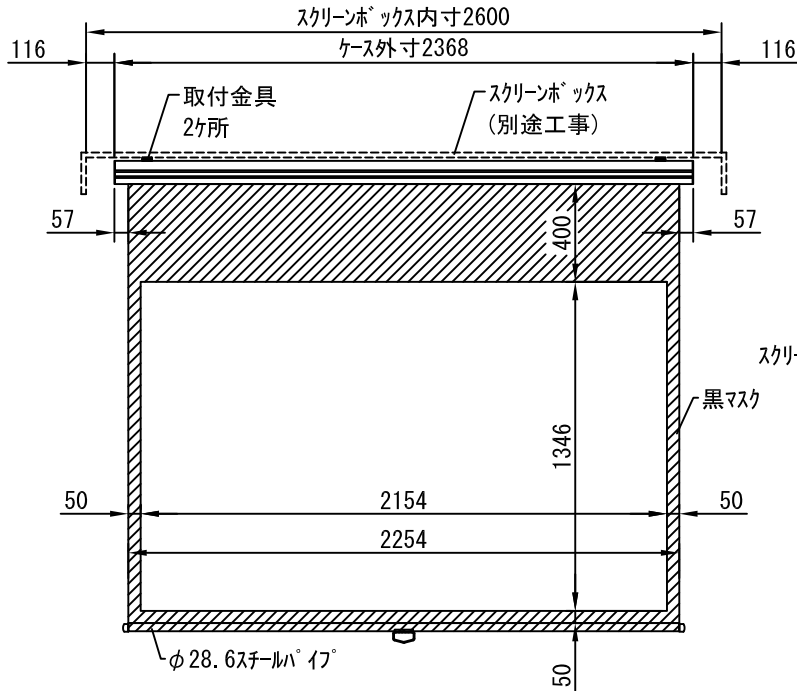
※製品の仕様及びデザインは改善等のために予告なく変更する場合があります。

生地	クリアホワイト(CW)、SUPERホワイトベーズ(SB)、ブラックベーズ(BB)、HYBRIDホワイト(BT)、HYBRIDブラック(BK) (防災品)		
ケース	材質：アルミ製 塗装色：ホワイト	付属品	引下げ棒 取付金具、タッピングビス
質量	7.0Kg	別途工事	スクリーンボックス
その他	スマートストップ、スピードコントローラ機構標準装備		
D-ai 株式会社ダイエン		尺度	A4 1/30 1/5
		品名	80インチ手動巻上スクリーン(ケース入16:10フォーマット)
		単位	mm
		Rev.	
		型番	DSK-WX80
		No.	

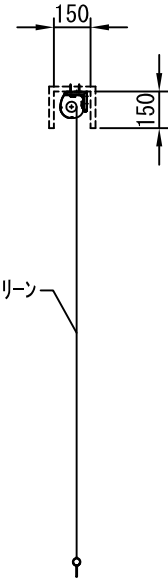


平面図 1/30

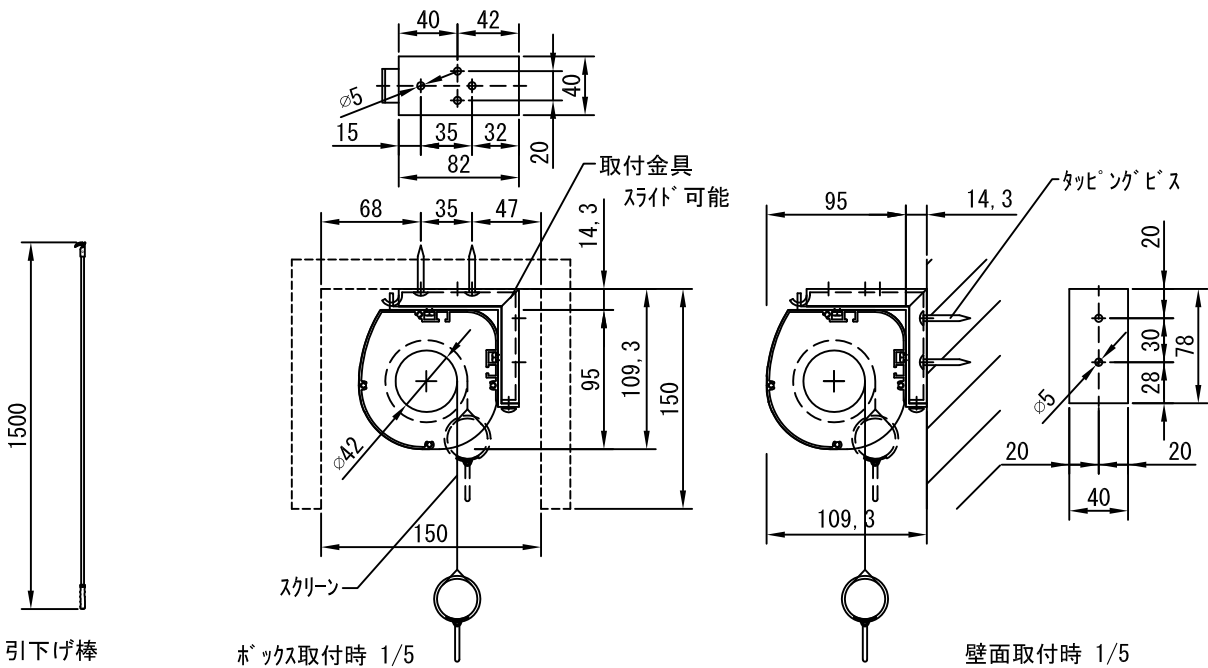
※取付ピッチは推奨です。  
任意の位置に設定可能



外観図 1/30



断面図 1/30



引下げ棒

ボックス取付時 1/5

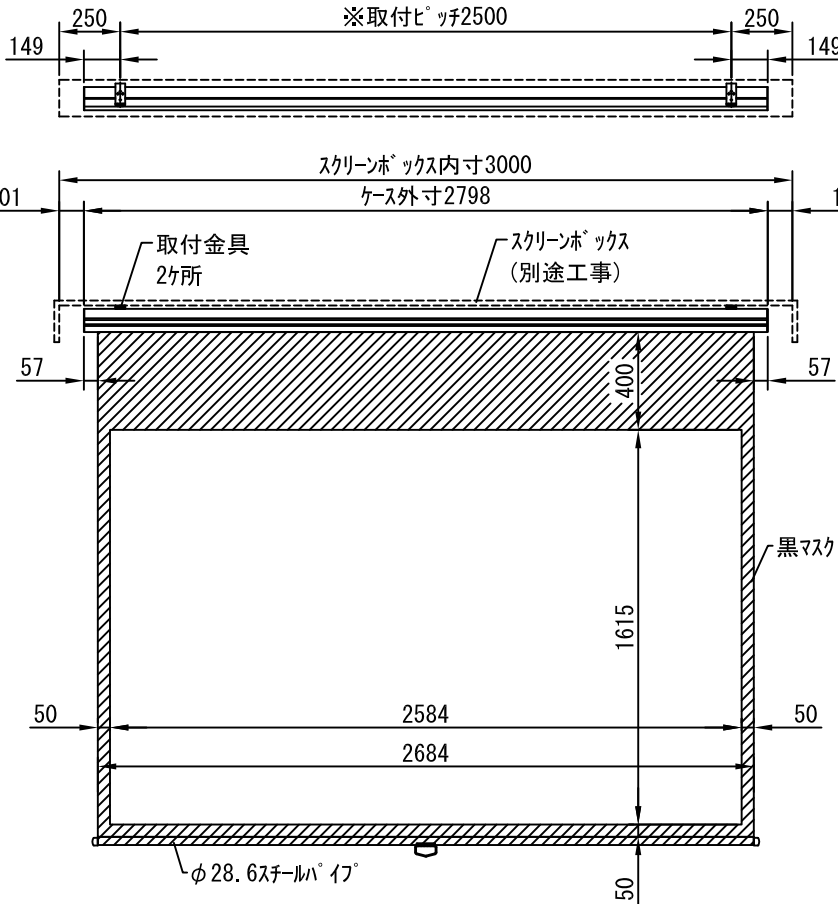
壁面取付時 1/5

※製品の仕様及びデザインは改善等のために予告なく変更する場合があります。

生地	クリアホワイト(CW)、SUPERホワイトベーズ(SB)、ブラックベーズ(BB)、HYBRIDホワイト(BT)、HYBRIDブラック(BK) (防災品)			
ケース	材質：アルミ製 塗装色：ホワイト	付属品	引下げ棒 取付金具、タッピングビス	
質量	9.1Kg	別途工事	スクリーンボックス	
その他	スマートストップ、スピードコントローラ機構標準装備			
D-ai 株式会社ダイエン	尺度	A4 1/30 1/5	品名	100インチ手動巻上スクリーン(ケース入16:10フォーマット)
	単位	mm	Rev.	型番
			No.	



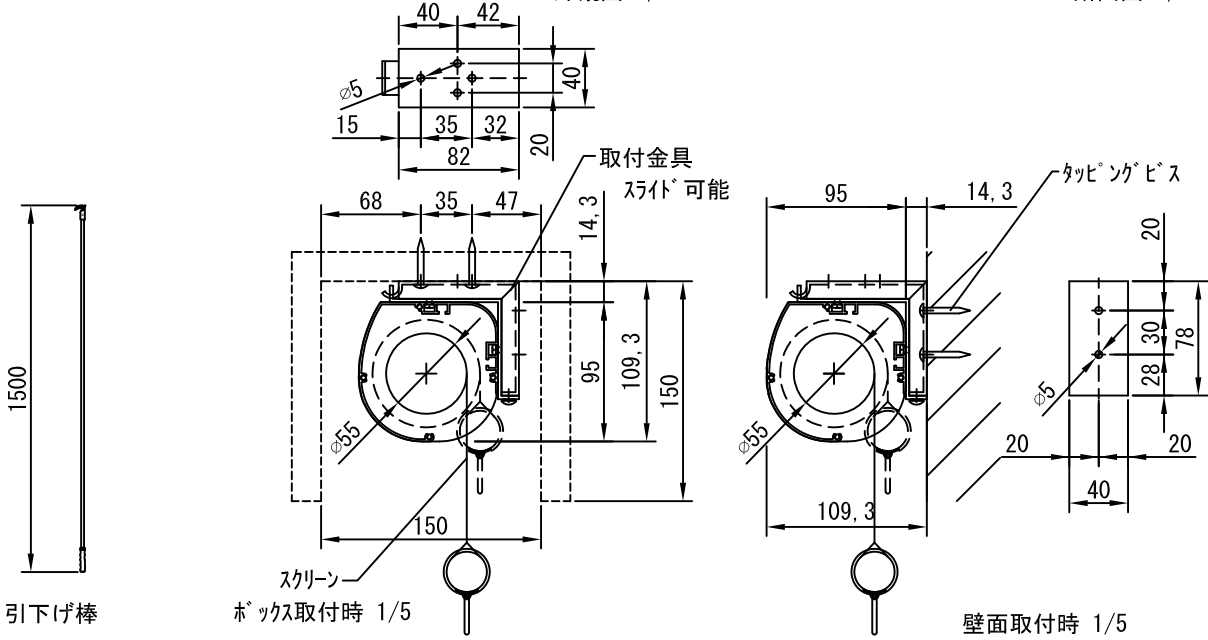
平面図 1/30



※取付ピッチは推奨です。  
任意の位置に設定可能

外観図 1/30

断面図 1/30



引下げ棒

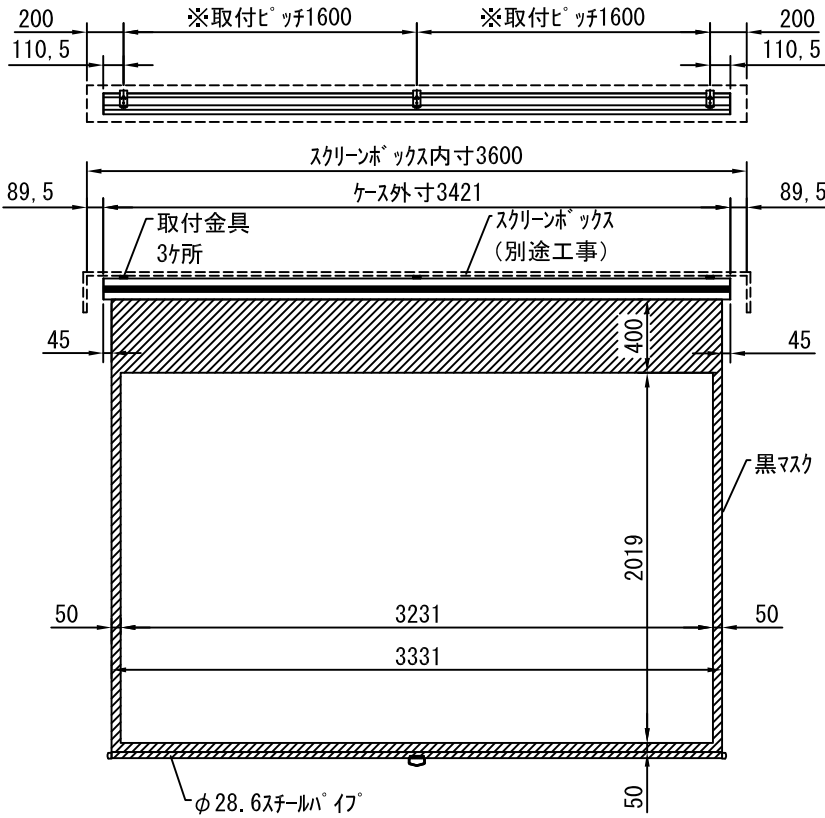
スクリーン  
ボックス取付時 1/5

壁面取付時 1/5

※製品の仕様及びデザインは改善等のために予告なく変更する場合があります。

生地	クリアホワイト(CW)、SUPERホワイトベーズ(SB)、ブラックベーズ(BB)、(防災品)			
ケース	材質：アルミ製 塗装色：オパール白	付属品	引下げ棒 取付金具、タッピングビス	
質量	11.5Kg	別途工事	スクリーンボックス	
その他	スマートストップ、スピードコントローラ機構標準装備			
D-ai 株式会社ダイエン	尺度	A4 1/30 1/5	品名	120インチ手動巻上スクリーン(ケース入16:10フォーマット)
	単位	mm	Rev.	型番
			No.	

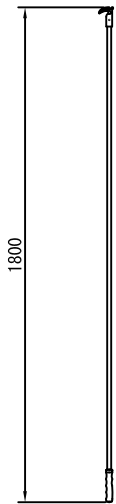
平面図 1/40



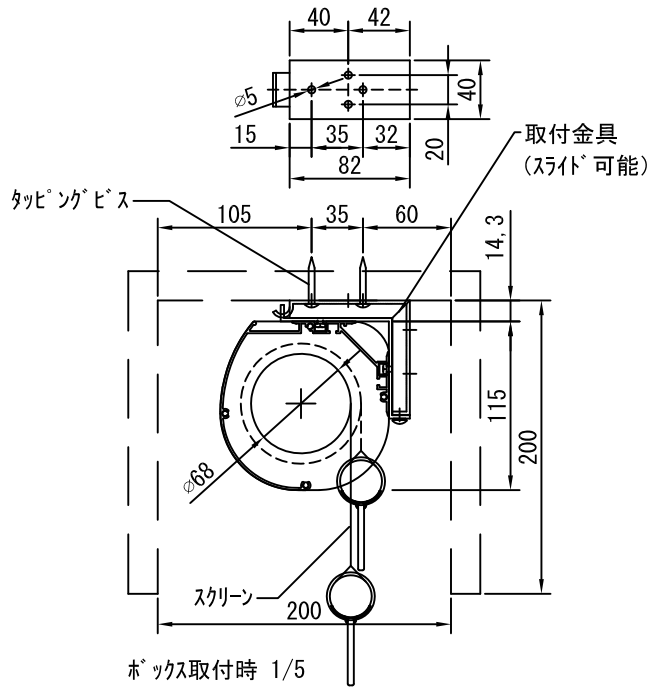
※取付ピッチは推奨です。  
任意の位置に設定可能

外観図 1/40

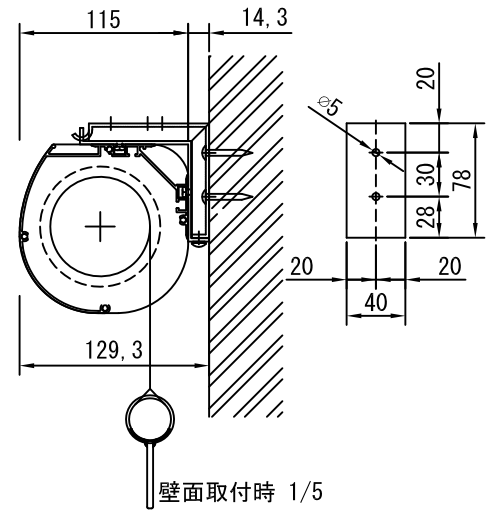
断面図 1/40



引下げ棒



ボックス取付時 1/5

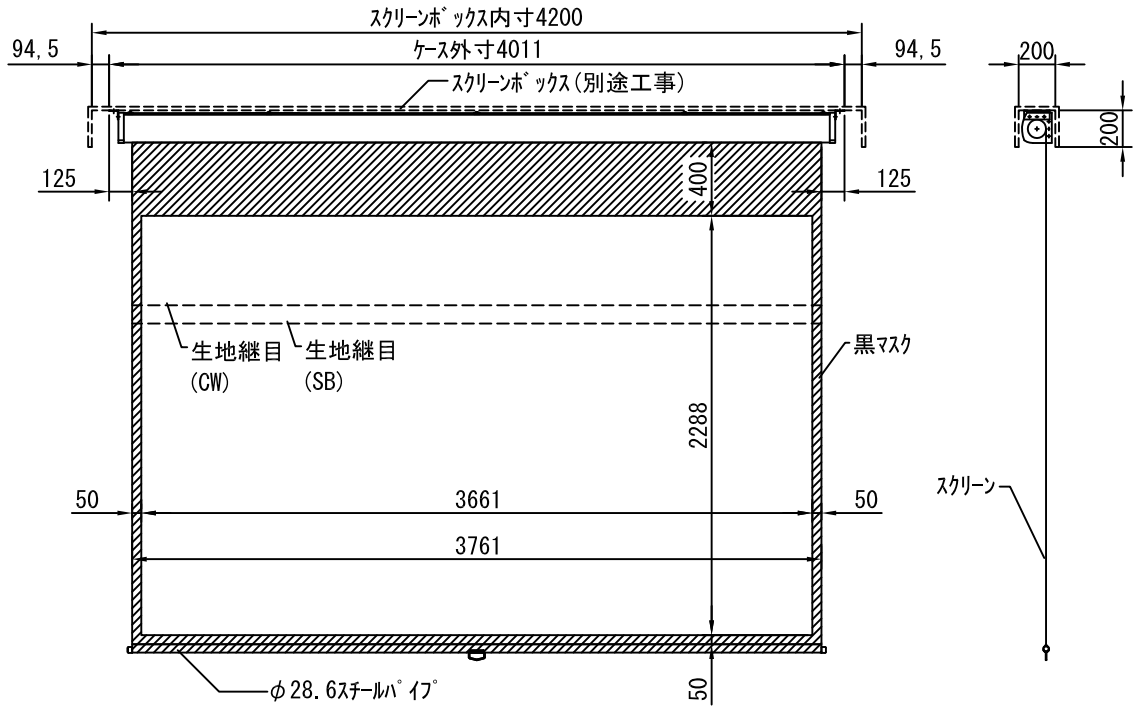
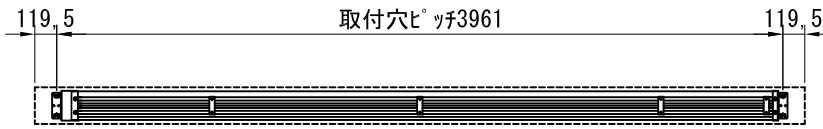


壁面取付時 1/5

※製品の仕様及びデザインは改善等のために予告なく変更する場合があります。

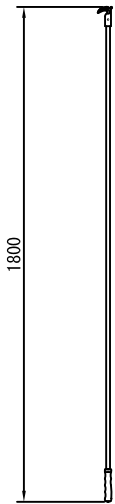
生地	クリアホワイト(CW)、SUPERホワイトベーズ(SB) (防災品)	付属品	引下げ棒 取付金具、タッピングビス
ケース	材質：アルミ製 塗装色：オフホワイト	別途工事	スクリーンボックス
質量	19.9Kg	その他	スマートストップ、スピードコントローラ機構標準装備
D-ai 株式会社ダイエン		尺度	品名
		A4 1/40 1/5	150インチ手動巻上スクリーン (ケース入 16:10フォーマット)
		単位	Rev.
		mm	型番
			DSK-WX150
			No.

平面図 1/40

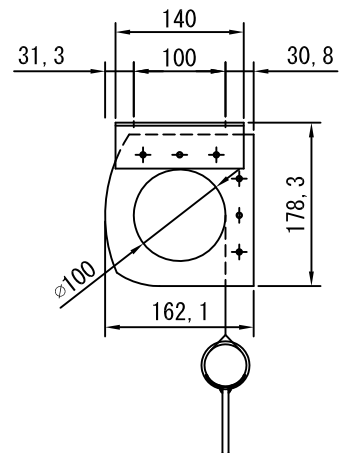
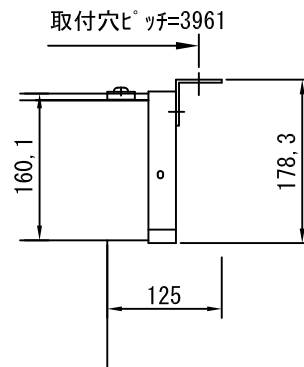
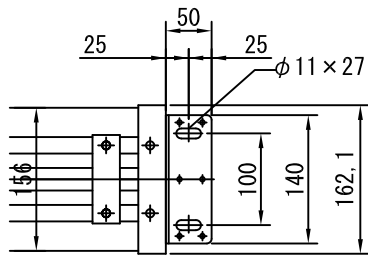


外観図 1/40

断面図 1/40



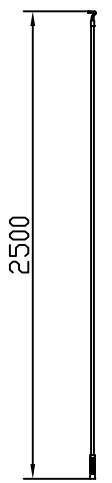
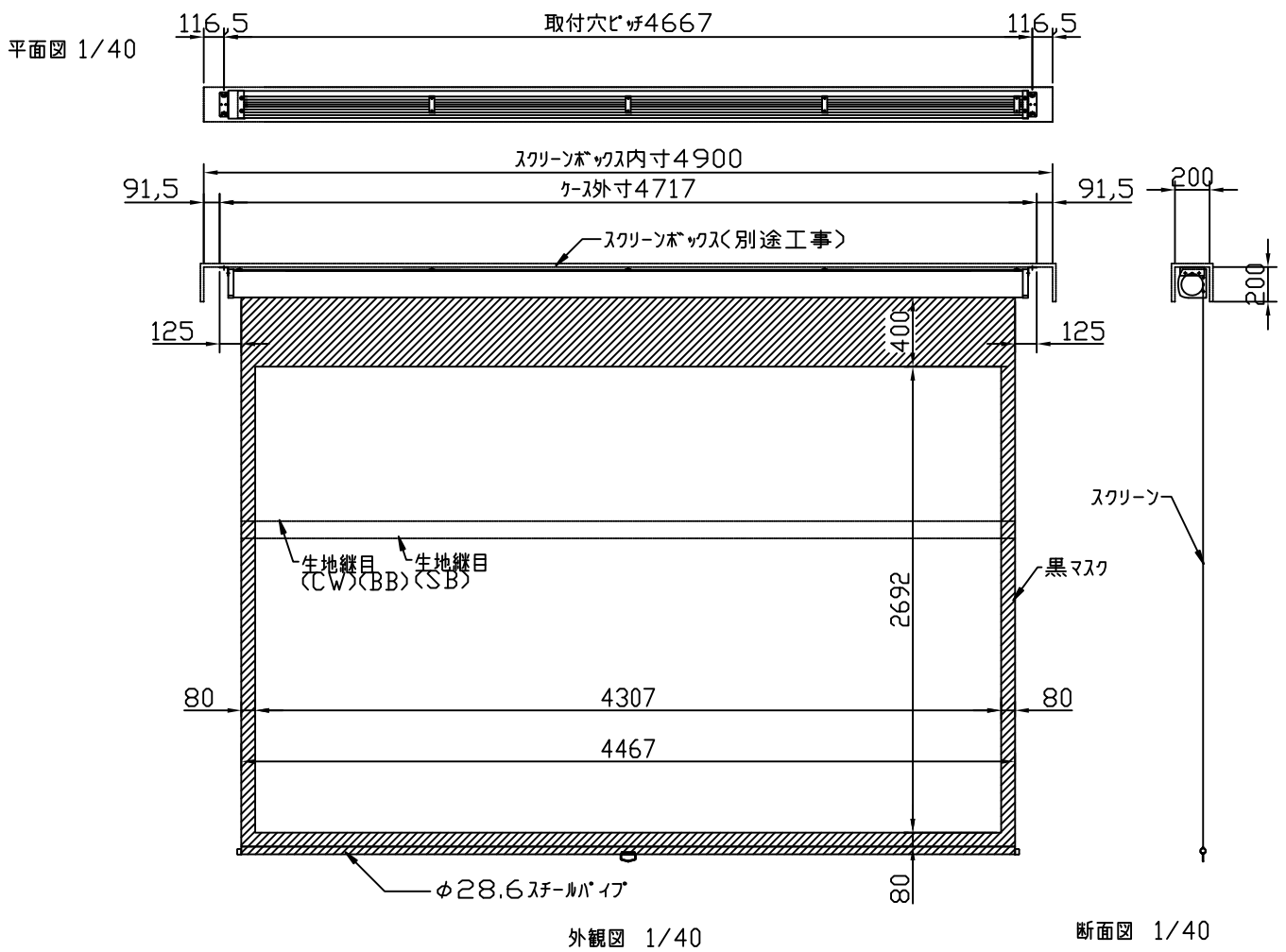
引下げ棒



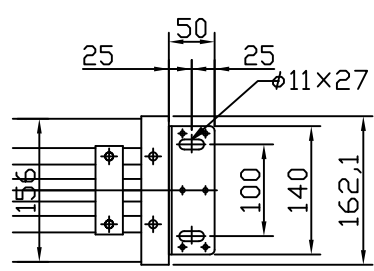
取付詳細図 1/8

※製品の仕様及びデザインは改善等のために予告なく変更する場合があります。

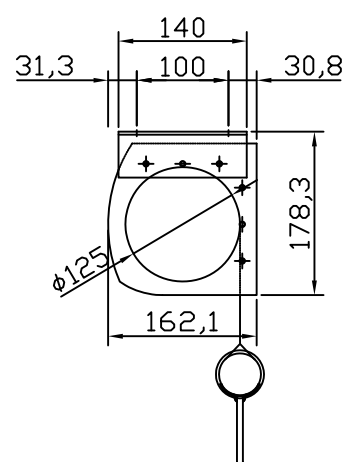
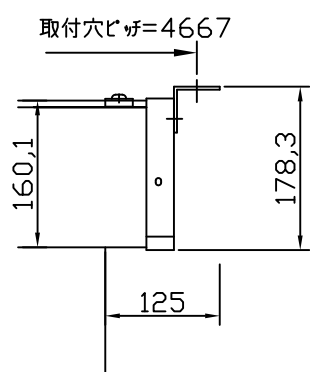
生地	クリアホワイト(CW)、SUPERホワイトベーズ(SB) (防炎品)	付属品	引下げ棒
ケース	材質：アルミ製 塗装色：オフホワイト	別途工事	スクリーンボックス
質量	41.0Kg	その他	スマートストップ、スピードコントローラ機構標準装備
D-ai 株式会社ダイエン	尺度 A4 1/40 1/8	品名 170インチ手動巻上スクリーン (ケース入 16:10フォーマット)	
	単位 mm	Rev.	型番 DSK-WX170
			No.



引下げ棒



取付詳細図 1/8



※製品の仕様及びデザインは改善等のために予告なく変更する場合があります。

生地	クリアホワイト(CW)、SUPERホワイトビーズ(SB)、ブラックビーズ(BB)(防炎品)		
ケース	材質：アルミ製 塗装色：ホワイト	付属品	引下げ棒
質量	56.8Kg	別途工事	スクリーンボックス
		その他	スマートストップ、スピードコントローラ機構標準装備
D-ai 株式会社ダイエン		尺度	A4 1/40 1/8
		品名	200インチ手動巻上スクリーン(ケース入 16:10フォーマット)
		単位	mm
		Rev.	
		型番	DSK-WX200
		No.	