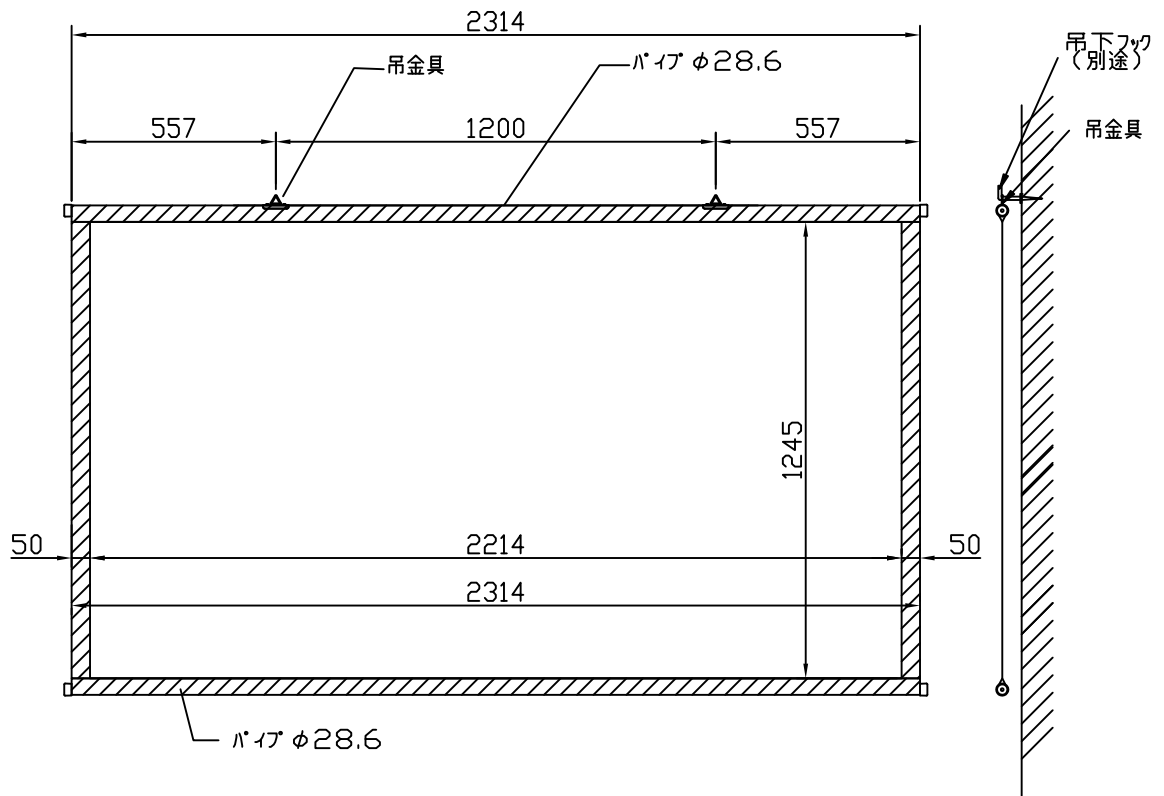
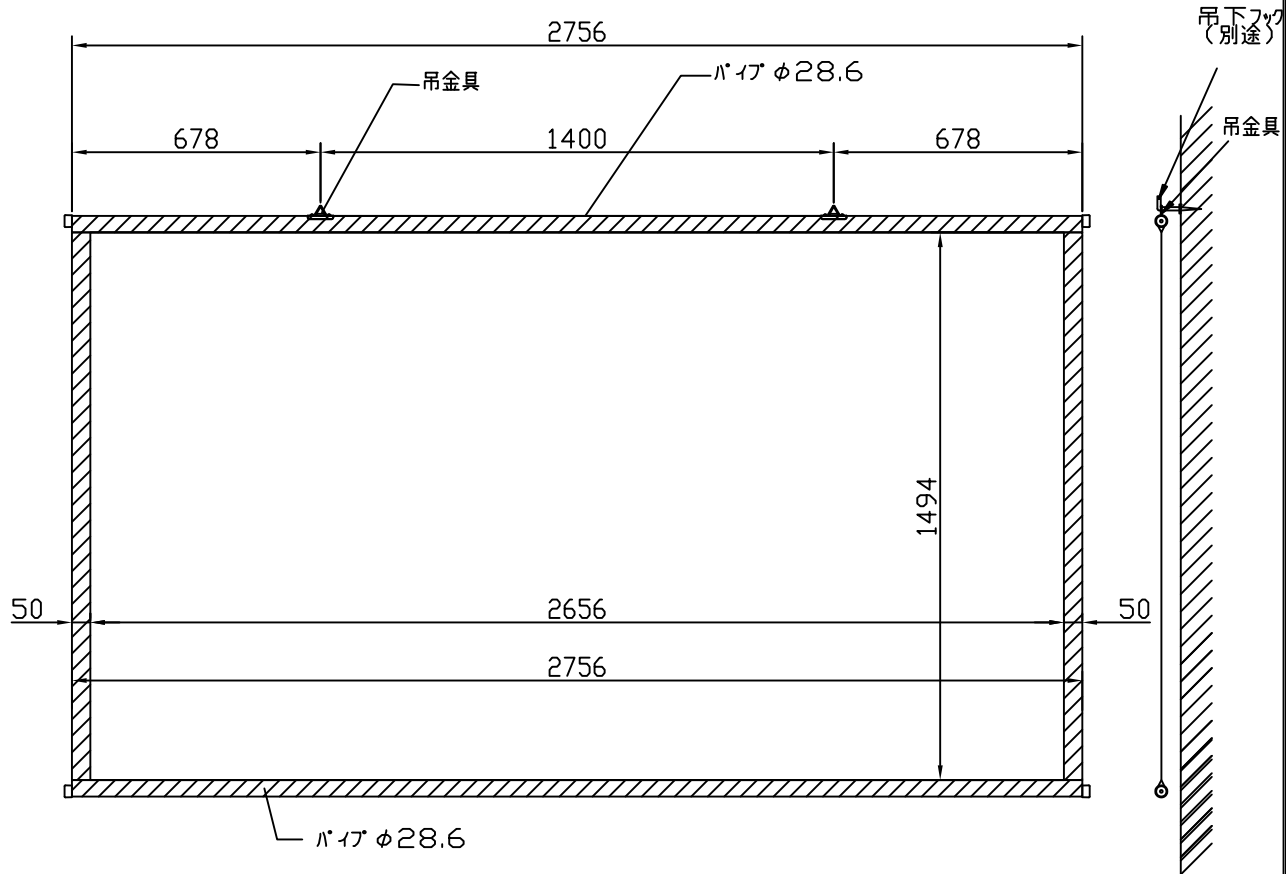


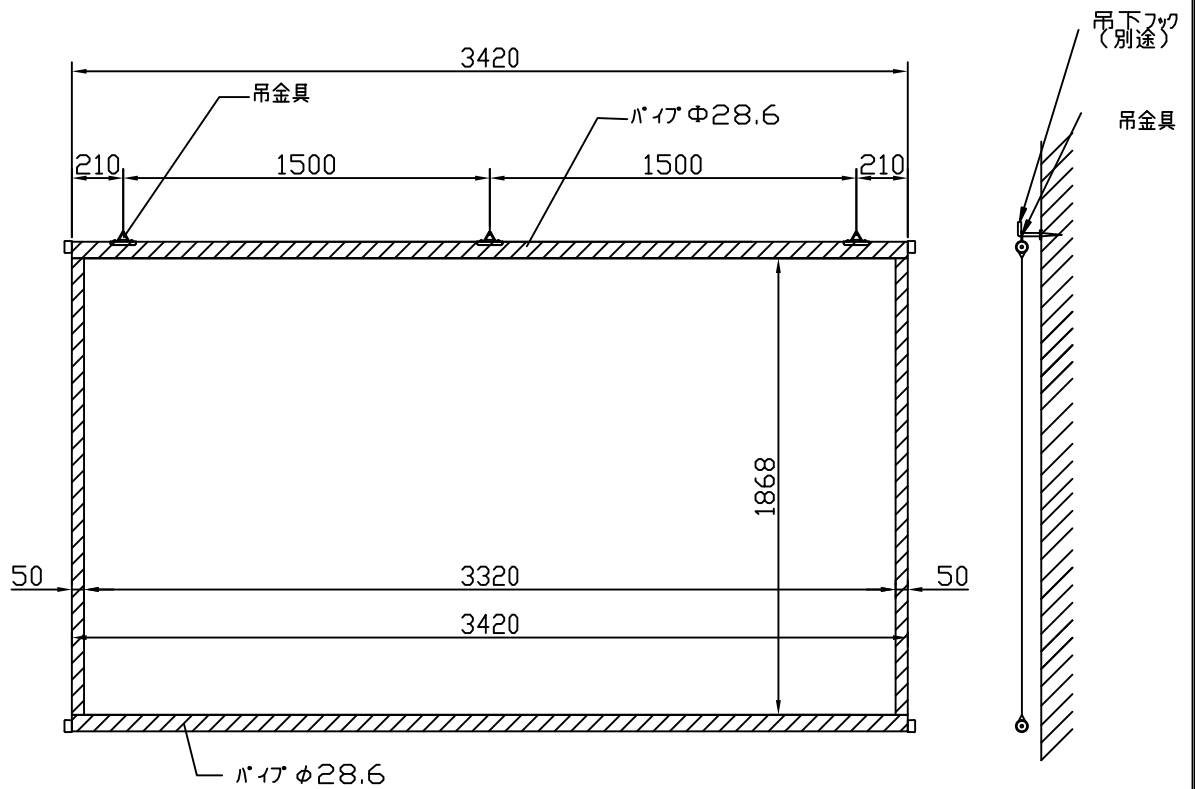
生地	クリアホワイト (CW)、SUPERホワイト (SB)、ブラック (BB)、HYBRIDホワイト (BT)、HYBRIDブラック (BK) (防炎品)			
質量	**Kg	パイプ	スチール製	
吊点数	2点吊	別途工事	吊下げフック	
D-ai 株式会社ダイエン	尺度	品名		
	A4 1/20	掛図式スクリーン 80インチ (16 : 9フォーマット)		
	単位	Rev.	型番	No.
	mm		DKZ-HD80	



生地	クリアホワイト (CW)、SUPERホワイトビーズ (SB)、ブラックビーズ (BB)、HYBRIDホワイト (BT)、HYBRIDブラック (BK)〈防炎品〉		
質量	※、※Kg	パイプ	スチール製
吊点数	2点吊	別途工事	吊下げフック
D-ai 株式会社ダイエン	尺度	品名	
	A4 1/20	掛図式スクリーン 100インチ (16:9フォーマット)	
	単位	Rev.	No.
	mm		型番 DKZ-HD100

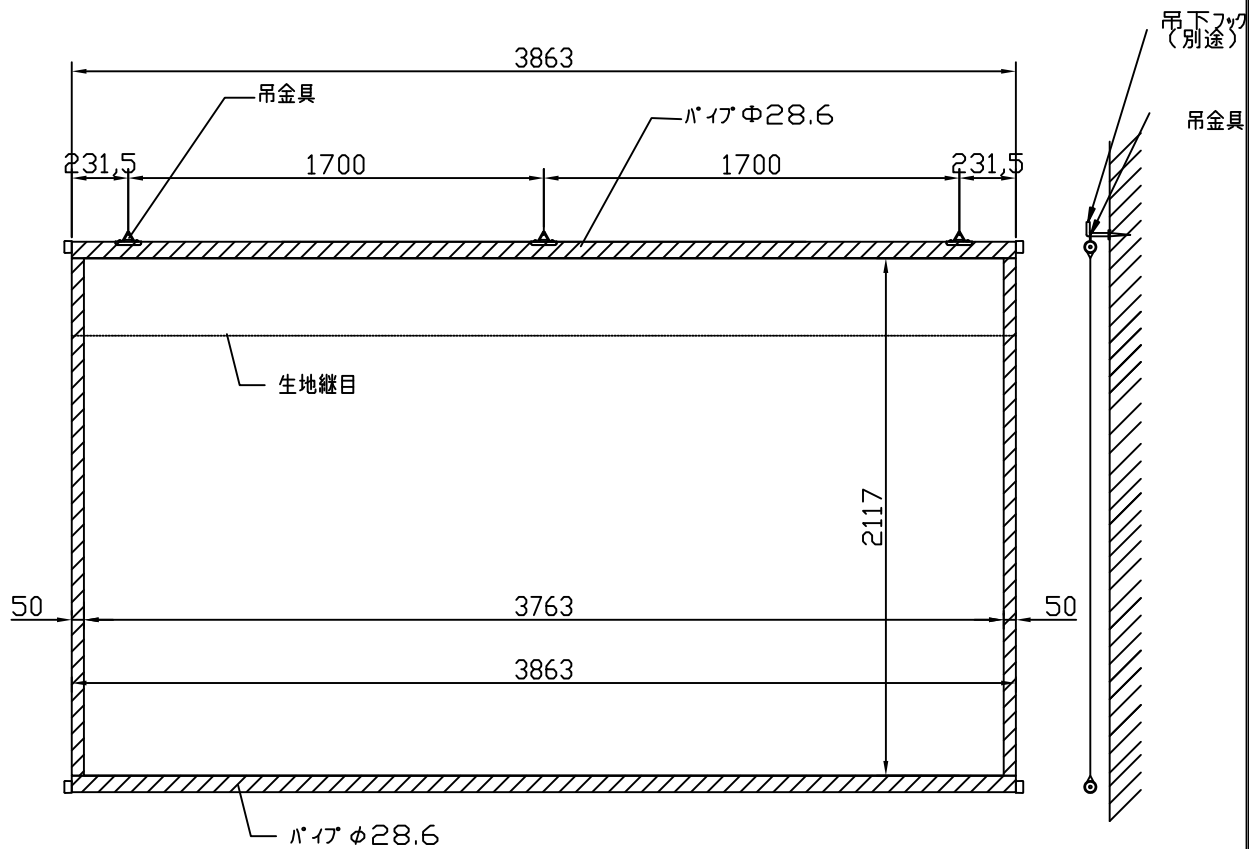


生地	クリアホワイト (CW)、SUPERホワイトビーズ (SB)、ブラックビーズ (BB)、(防災品)		
質量	*、*Kg	パイプ	スチール製
吊点数	2点吊	別途工事	吊下げフック
D-ai 株式会社ダイエン	尺度	品名	
	A4 1/20	掛図式スクリーン 120インチ (16:9フォーマット)	
	単位	Rev.	No.
	mm		型番 DKZ-HD120



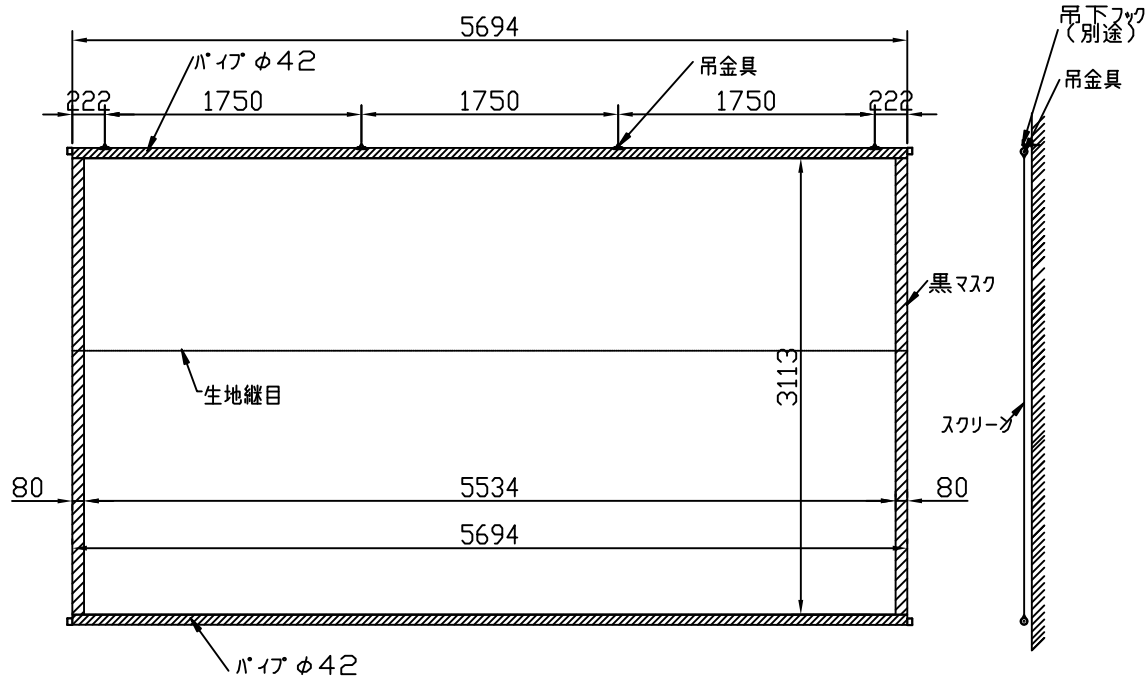
外観図1/30

生地	クワワイト(CW)、SUPERワイドビーズ(SB)、〈防炎品〉		
質量	*,*Kg	パイプ	スチール製
吊点数	3点吊	別途工事	吊下げフック
D-ai 株式会社ダイエン	尺度	品名	
	A4 1/30	掛図式スクリーン 150インチ(16:9フォーマット)	
	単位	Rev.	No.
	mm		型番 DKZ-HD150



外観図1/30

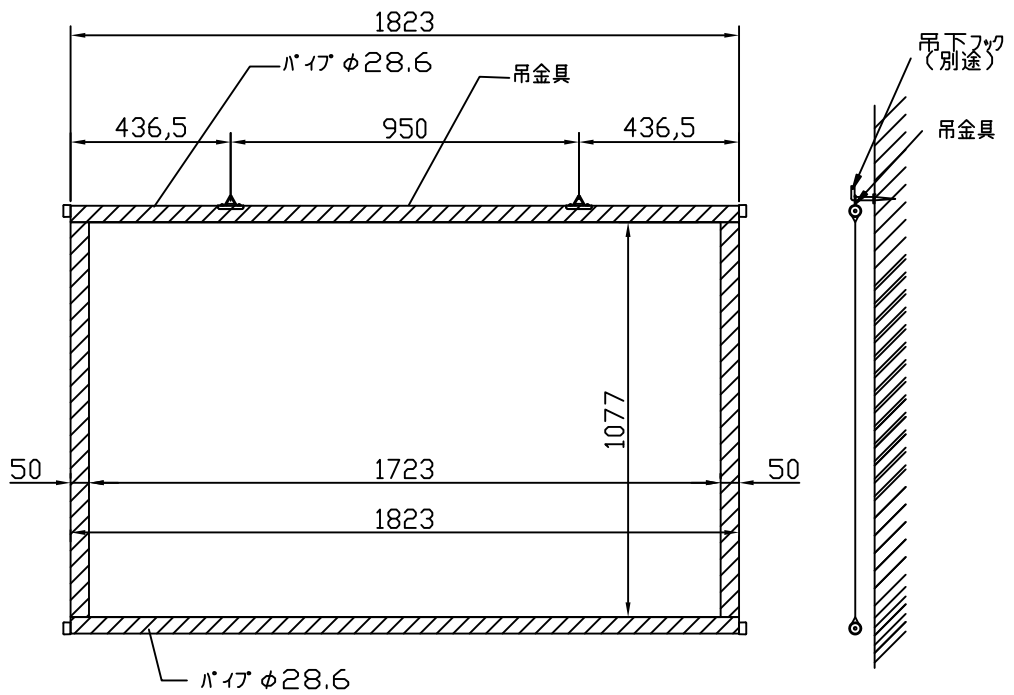
生地	クワカワト (CW)、SUPERワトビース (SB)、(防災品)		
質量	*、*Kg	パイプ	スチール製
吊点数	3点吊	別途工事	吊下げフック
D-ai 株式会社ダイエン	尺度	品名	
	A4 1/30	掛図式スクリーン 170インチ (16:9フォーマット)	
	単位	Rev.	No.
	mm		型番 DKZ-HD170



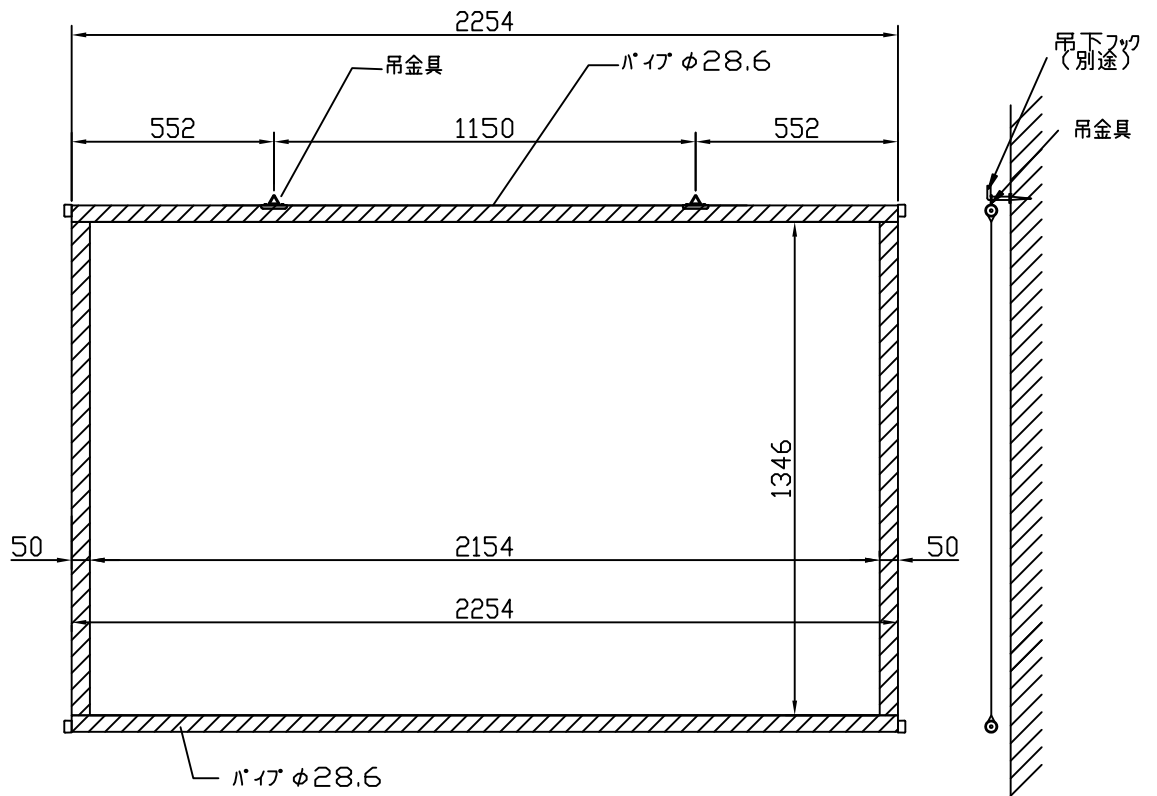
外観図 1/50

断面図 1/50

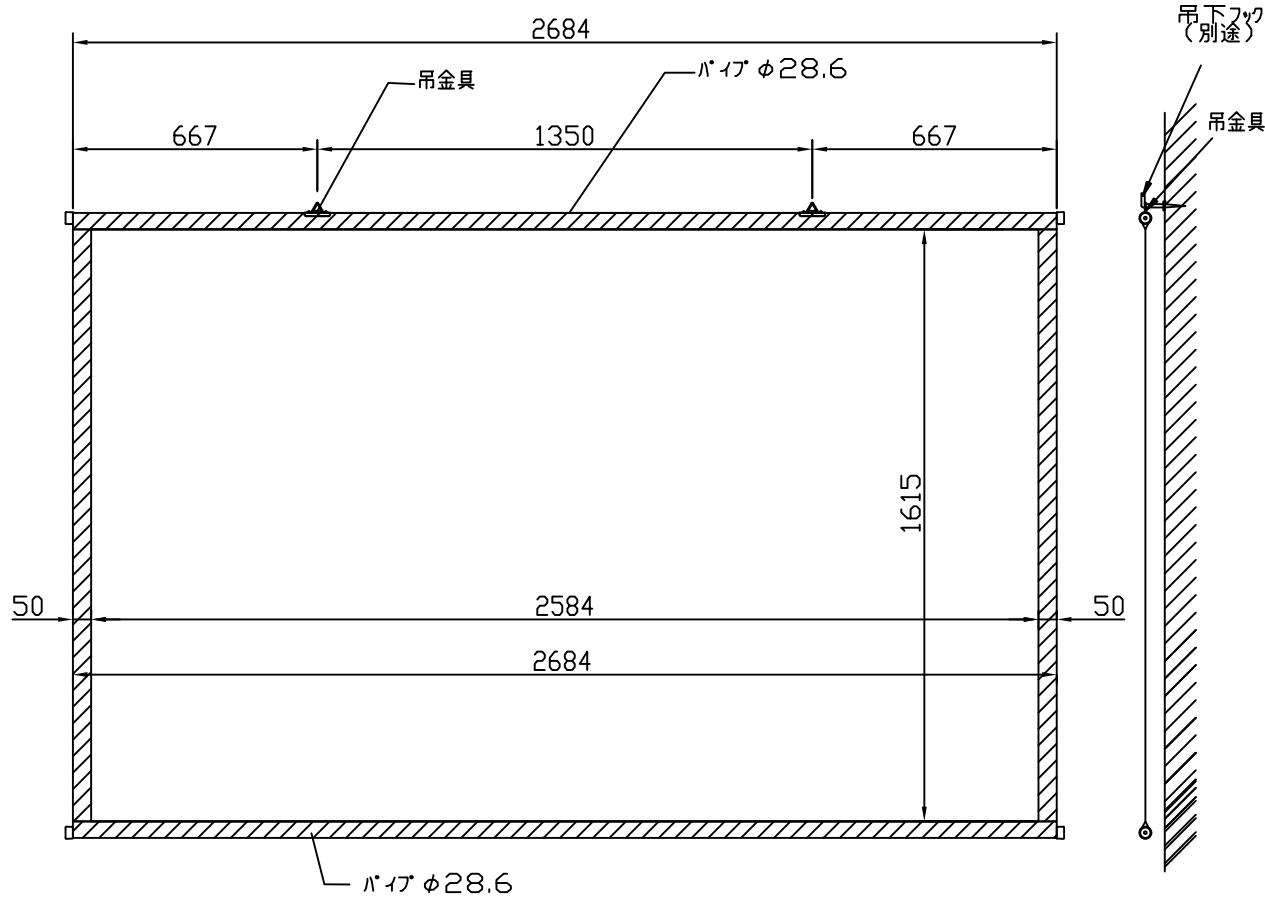
生地	クワカワイト (CW)、SUPERカワイト (SB)、(防災品)		
質量	*,*Kg	パイプ	アルミ製
吊点数	4点吊	別途工事	吊下げフック
D-ai 株式会社ダイエン	尺度	品名	
	A4 1/50	掛図式スクリーン 250インチ (16:9フォーマット)	
	単位	Rev.	No.
	mm		型番 DKZ-HD250



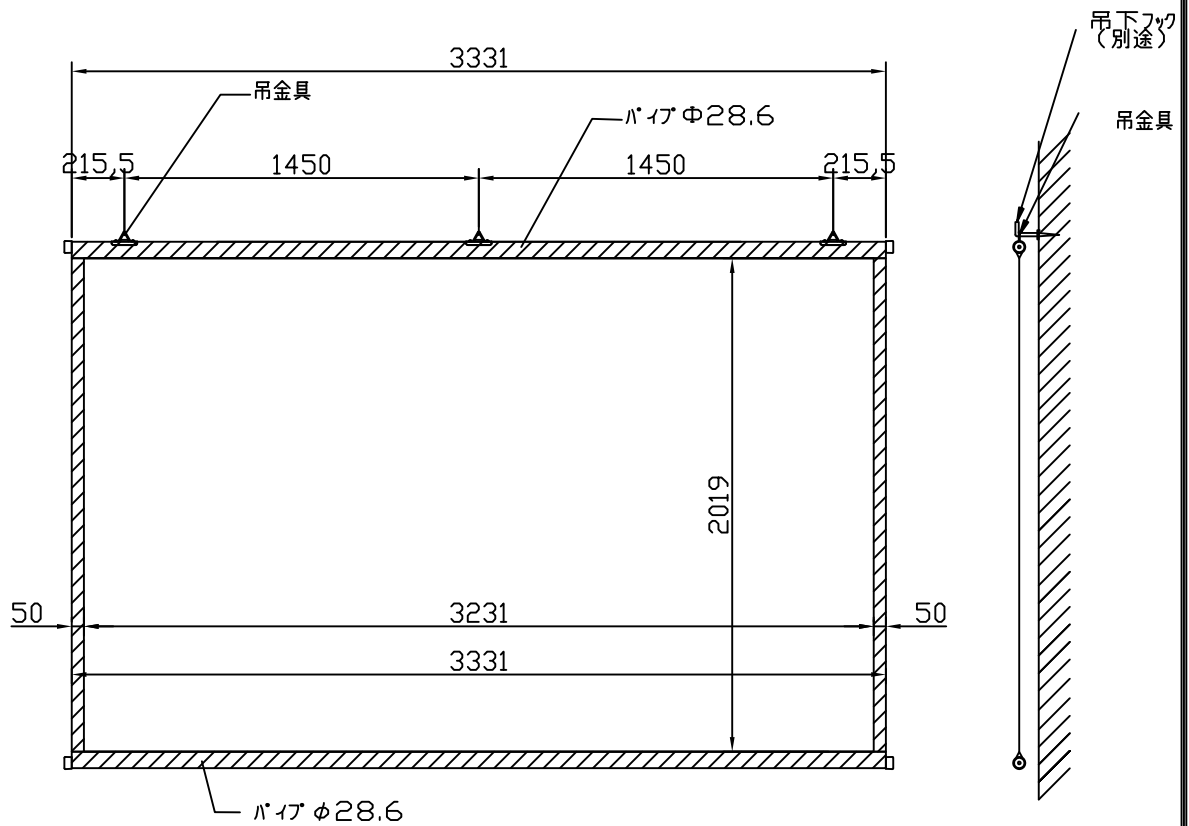
生地	クリアホワイト (CW)、SUPERホワイト (SB)、ブラック (BB)、HYBRIDホワイト (BT)、HYBRIDブラック (BK) (防炎品)		
質量	**Kg	パイプ	スチール製
吊点数	2点吊	別途工事	吊下げフック
D-ai 株式会社ダイエン	尺度	品名	
	A4 1/20	掛図式スクリーン 80インチ (16:10フォーマット)	
	単位	Rev.	No.
	mm		型番 DKZ-WX80



生地	クリアホワイト (CW)、SUPERホワイト (SB)、ブラック (BB)、HYBRIDホワイト (BT)、HYBRIDブラック (BK) (防炎品)		
質量	*,*Kg	パイプ	スチール製
吊点数	2点吊	別途工事	吊下げフック
D-ai 株式会社ダイエン	尺度	品名	
	A4 1/20	掛図式スクリーン 100インチ (16:10フォーマット)	
	単位	Rev.	No.
	mm		型番 DKZ-WX100

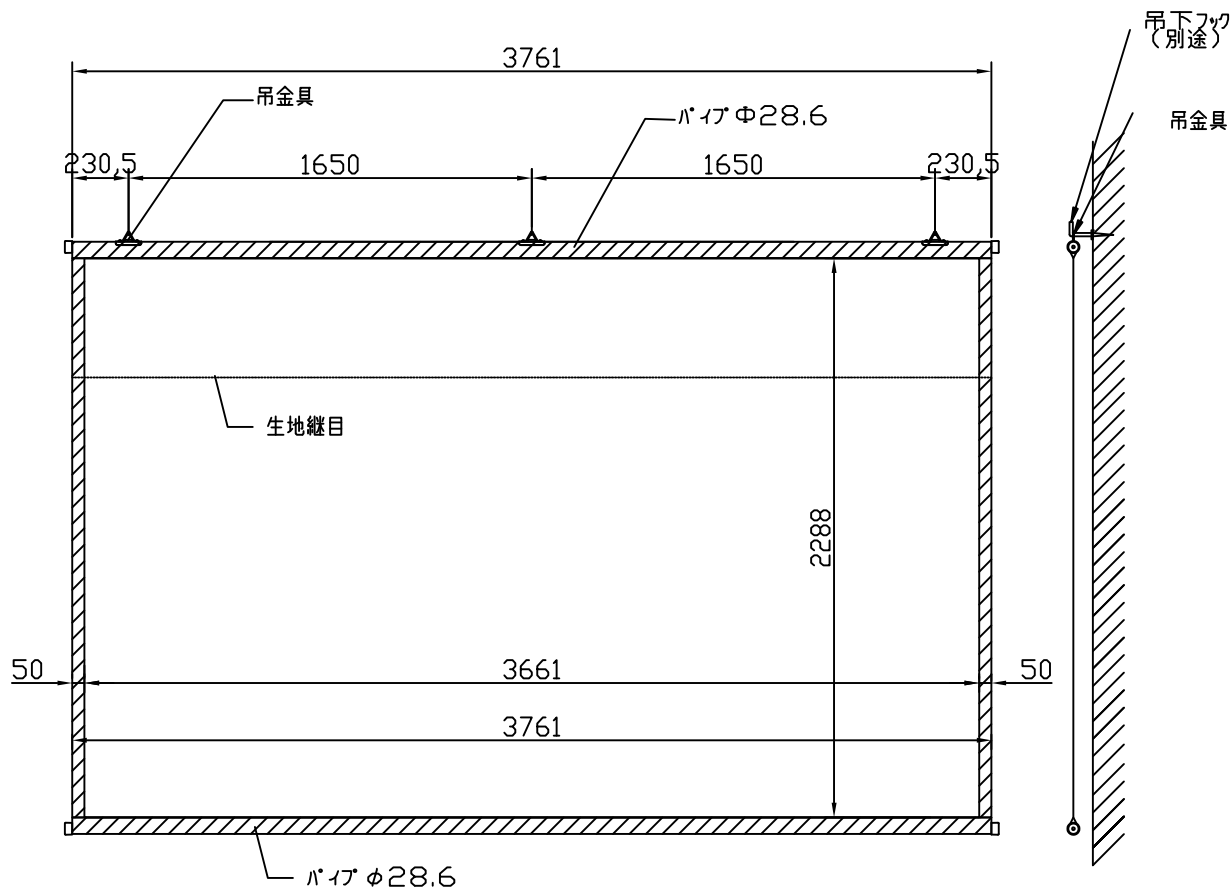


生地	クリアホワイト (CW)、SUPERホワイトビーズ (SB)、ブラックビーズ (BB)、(防災品)		
質量	※、※Kg	パイプ	スチール製
吊点数	2点吊	別途工事	吊下げフック
D-ai 株式会社ダイエン	尺度	品名	
	A4 1/20	掛図式スクリーン 120インチ (16:10フォーマット)	
	単位	Rev.	No.
	mm		型番 DKZ-WX120



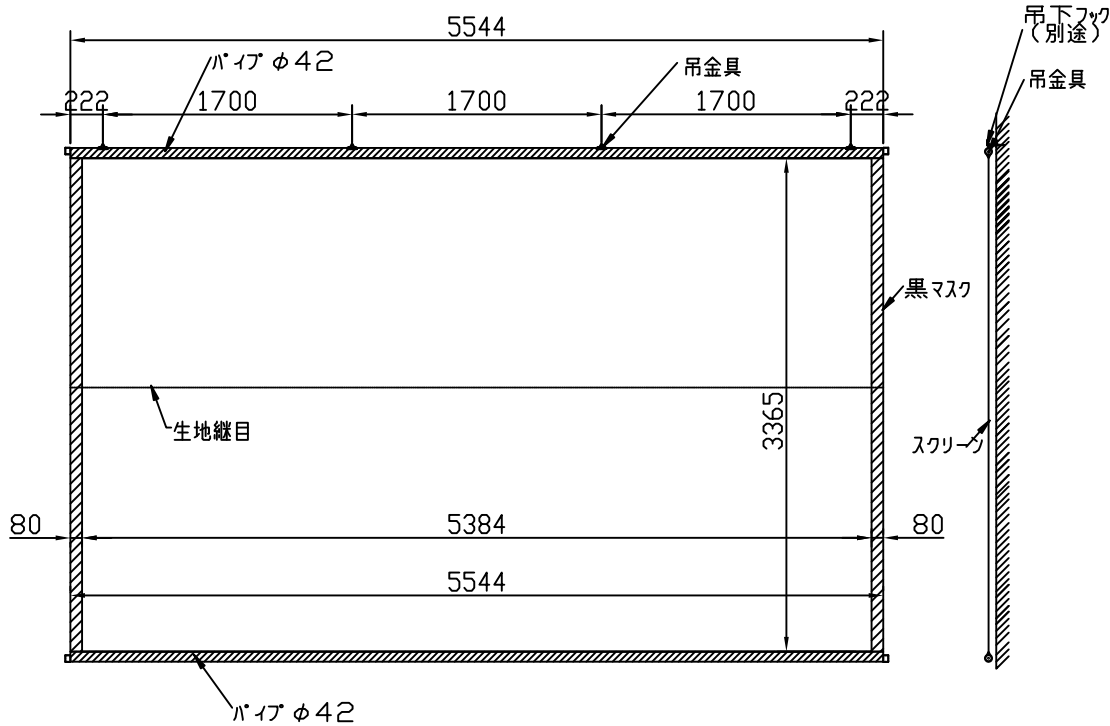
外観図1/30

生地	クワワイト(CW)、SUPERワイドビーズ(SB)、(防災品)		
質量	**Kg	パイプ	スチール製
吊点数	3点吊	別途工事	吊下げフック
D-ai 株式会社ダイエン	尺度	品名	
	A4 1/30	掛図式スクリーン 150インチ(16:10フォーマット)	
	単位	Rev.	No.
	mm		型番 DKZ-WX150



外観図1/30

生地	カーワイト (CW)、SUPERワイドビーズ (SB)、(防災品)		
質量	*、*Kg	パイφ	スチール製
吊点数	3点吊	別途工事	吊下げフック
D-ai 株式会社ダイエン	尺度	品名	
	A4 1/30	掛図式スクリーン 170インチ (16:10フォーマット)	
	単位	Rev.	No.
	mm		型番 DKZ-WX170



外観図 1/50

断面図 1/50

生地	クワカワイト (CW)、SUPERワイドビーズ (SB)、(防災品)		
質量	*、*Kg	パイプ	アルミ製
吊点数	4点吊	別途工事	吊下げフック
D-ai 株式会社ダイエン	尺度	品名	
	A4 1/50	掛図式スクリーン 250インチ (16:10フォーマット)	
	単位	Rev.	No.
	mm		型番 DKZ-WX250