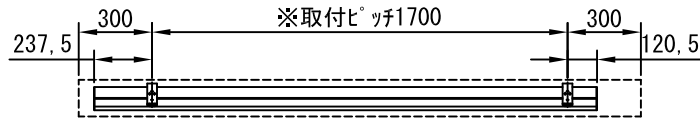
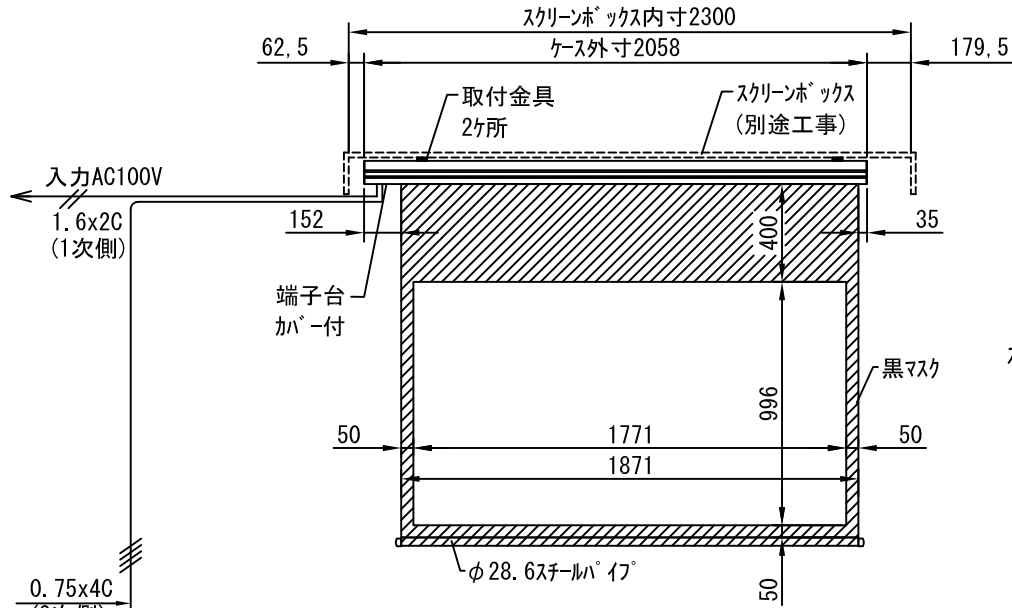


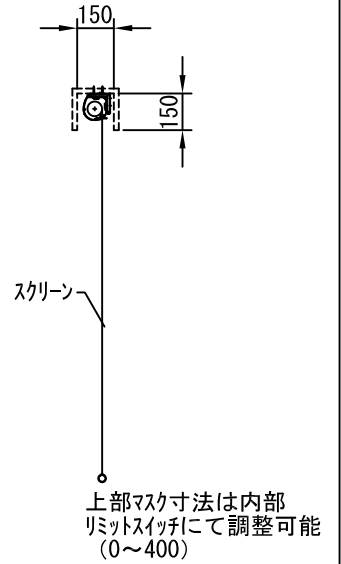
平面図 1/30



※取付ピッチは推奨です。
任意の位置に設定可能



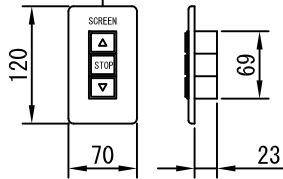
外観図 1/30



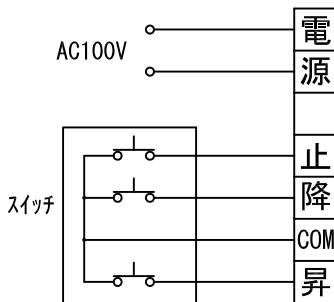
断面図 1/30

入力AC100V
1.6x2C
(1次側)

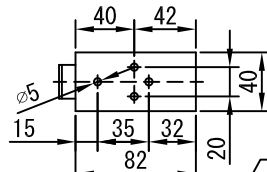
0.75x4C
(2次側)



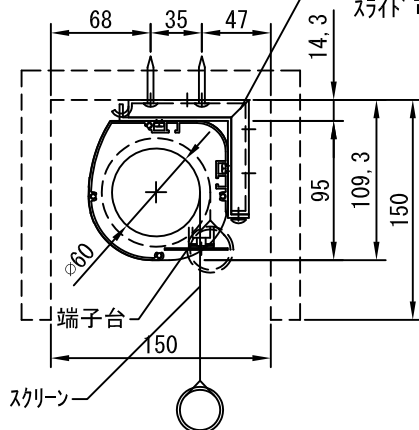
1連用カラー埋め込み型スイッチ



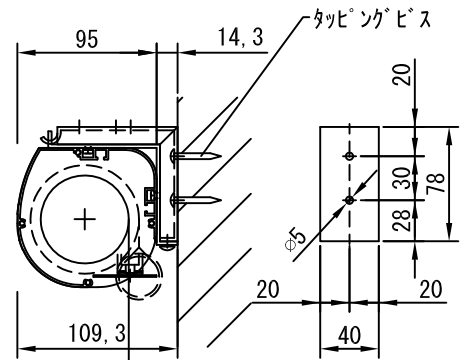
結線図



取付金具
スライド可能



ボックス取付時 1/5

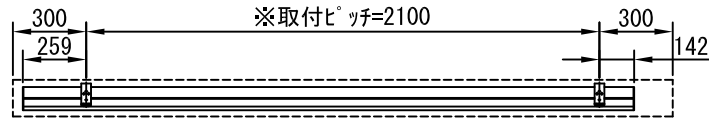


壁面取付時 1/5

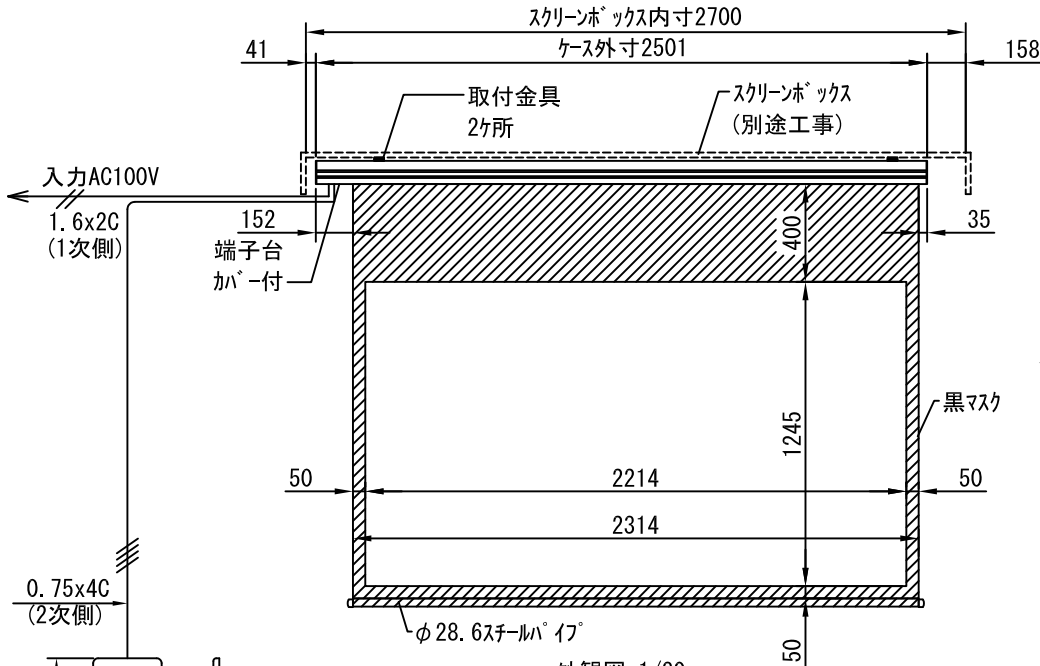
※製品の仕様及びデザインは改善等のために予告なく変更する場合があります。

生地	クリアホワイト(CW)、SUPERホワイトベース(SB)、ブラックベース(BB)、HYBRIDホワイト(BT)、HYBRIDブラック(BK) (防災品)	付属品	1連カラーモータープレート(ミルクホワイト) 取付金具、タッピングビス		
モーター	ローラー内蔵型 消費電流1.05A 消費電力105VA	別売品	ワイヤリモコン		
ケース	材質：アルミ製 塗装色：ホワイト	別途工事	電気配線配管工事(1次・2次側共) スイッチボックス、スクリーンボックス		
電源	AC100V 50/60Hz				
制御	DC5V				
質量	12.0Kg				
D-ai 株式会社ダイエン		尺度	A4 1/30 1/5		
		単位	mm		
		品名	80インチ電動巻上スクリーン(ケース入16:9フォーマット)		
		Rev.	型番	DDK-HD80	No.

平面図 1/30

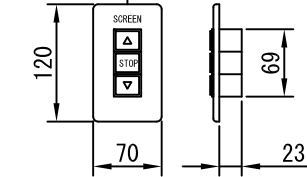


※取付ピッチは推奨です。
任意の位置に設定可能

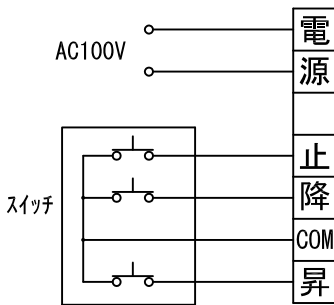


外観図 1/30

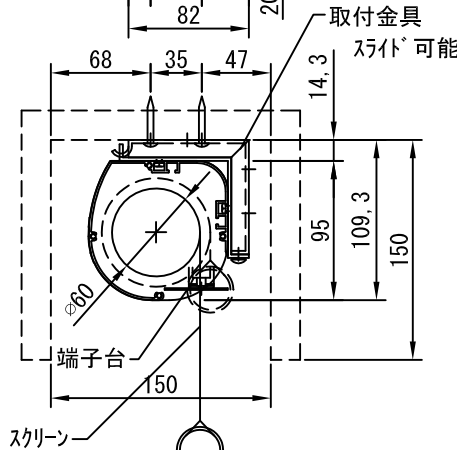
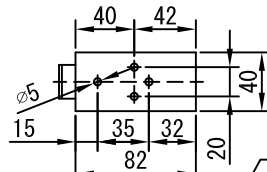
スクリーン
上部マスク寸法は内部
リミットスイッチにて調整可能
(0~400)
断面図 1/30



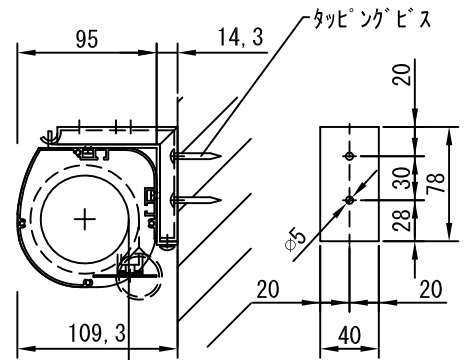
1連用フルカラー埋め込み型スイッチ



結線図



ボックス取付時 1/5

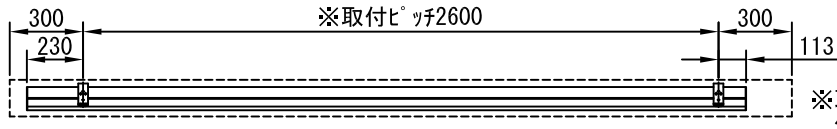


壁面取付時 1/5

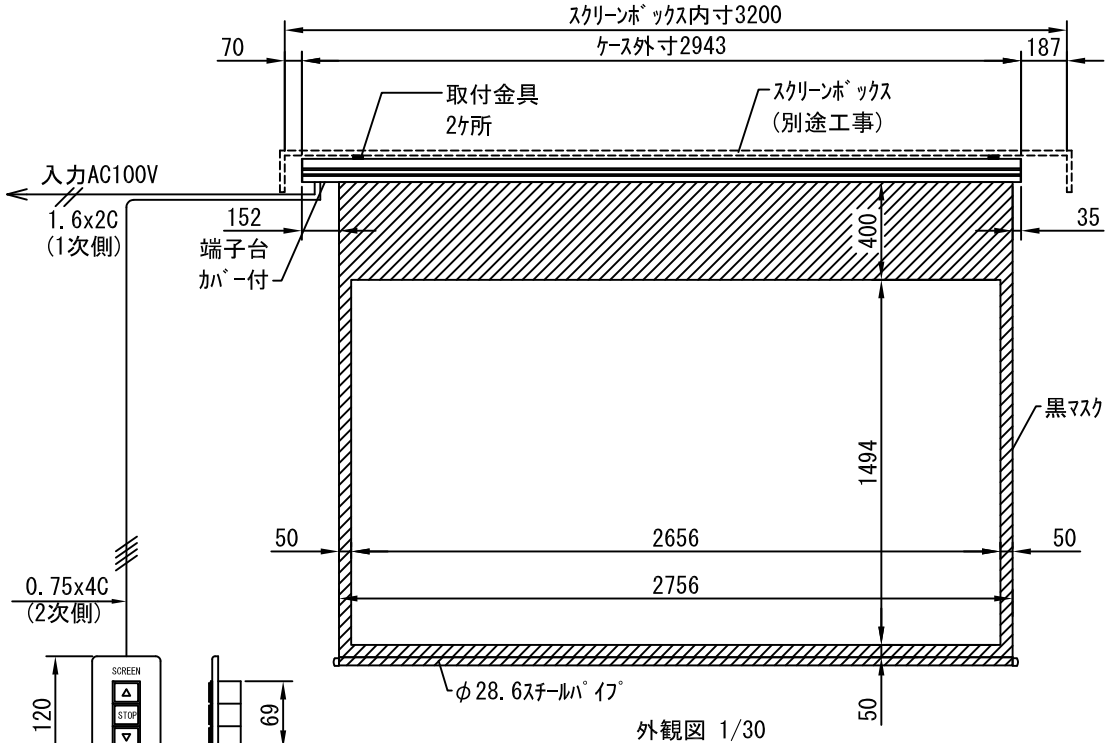
※製品の仕様及びデザインは改善等のために予告なく変更する場合があります。

生地	クリアホワイト (CW)、SUPERホワイトベーズ (SB)、ブラックベーズ (BB)、HYBRIDライト (BT)、HYBRIDブラック (BK) (防災品)	付属品	1連フルカラーモータープレート (ミルクホワイト) 取付金具、タッピングビス		
モーター	ローラー内蔵型 消費電流1.05A 消費電力105VA	別売品	ワイヤリモコン		
ケース	材質：アルミ製 塗装色：クリアホワイト	別途工事	電気配線配管工事 (1次・2次側共) スイッチボックス、スクリーンボックス		
電源	AC100V 50/60Hz				
制御	DC5V				
質量	14.7Kg				
D-ai 株式会社ダイエン		尺度	A4 1/30 1/5		
		単位	mm		
		品名	100インチ電動巻上スクリーン (ケース入16:9フォーマット)		
		Rev.	型番	DDK-HD100	No.

平面図 1/30



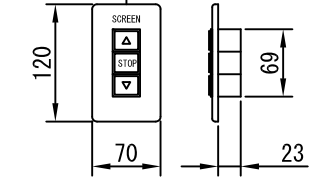
※取付ピッチは推奨です。任意の位置に設定可能



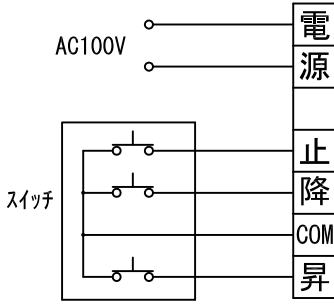
外観図 1/30

スクリーン

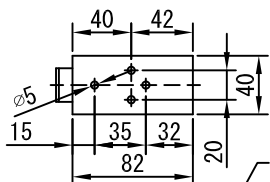
上部マスク寸法は内部リミットスイッチにて調整可能 (0~400)
断面図 1/30



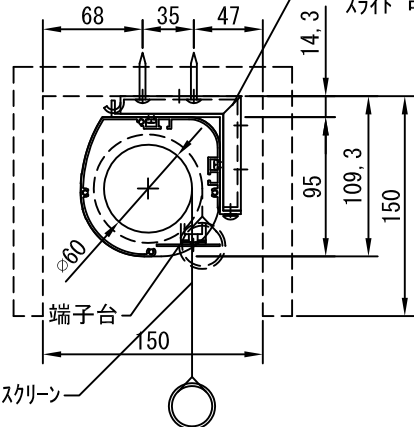
1連用カラー埋め込み型スイッチ



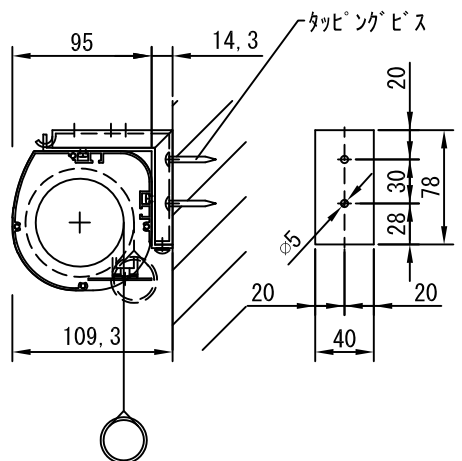
結線図



取付金具
スライド可能



ボックス取付時 1/5

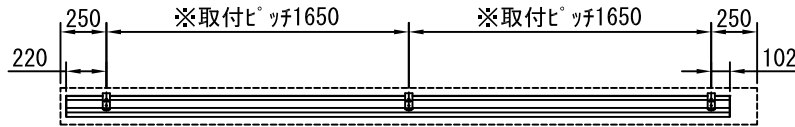


壁面取付時 1/5

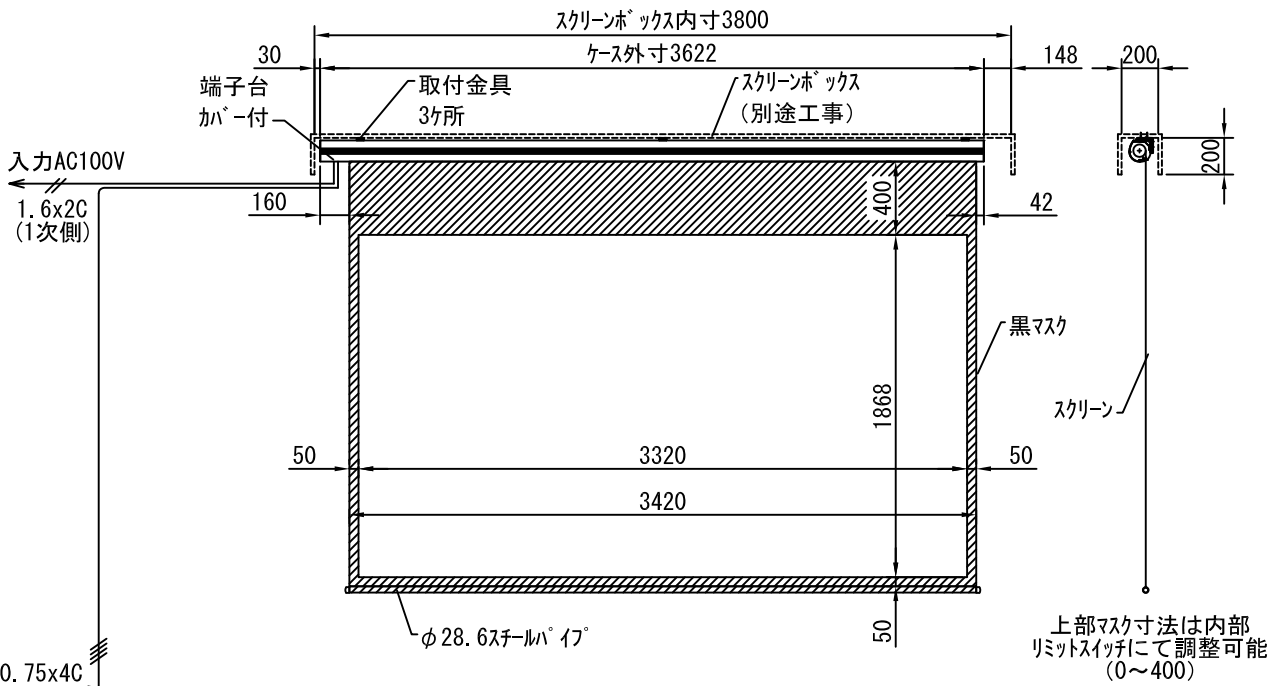
※製品の仕様及びデザインは改善等のために予告なく変更する場合があります。

生地	クリアホワイト (CW)、SUPERホワイトベース (SB)、ブラックベース (BB)、(防災品)	付属品	1連カラーボタンプレート (ミルクホワイト) 取付金具、タッピングビス		
モーター	ロー内蔵型 消費電流1.05A 消費電力105VA	別売品	ワイヤリモコン		
ケース	材質: アルミ製 塗装色: ホワイト	別途工事	電気配線配管工事 (1次・2次側共) スイッチボックス、スクリーンボックス		
電源	AC100V 50/60Hz				
制御	DC5V				
質量	17.6Kg				
D-ai 株式会社ダイエン		尺度	A4 1/30 1/5		
		品名	120インチ電動巻上スクリーン (ケース入16:9フォーマット)		
		単位	mm	Rev.	型番
				No.	

平面図 1/40

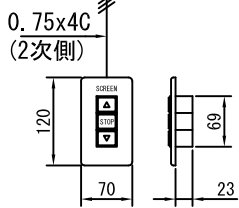


※取付ピッチは推奨です。
任意の位置に設定可能

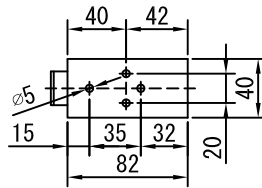


外観図 1/40

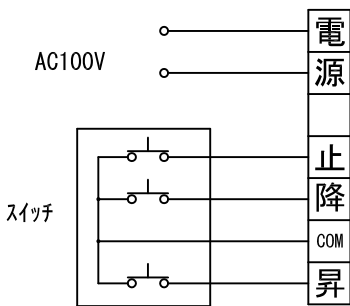
断面図 1/40



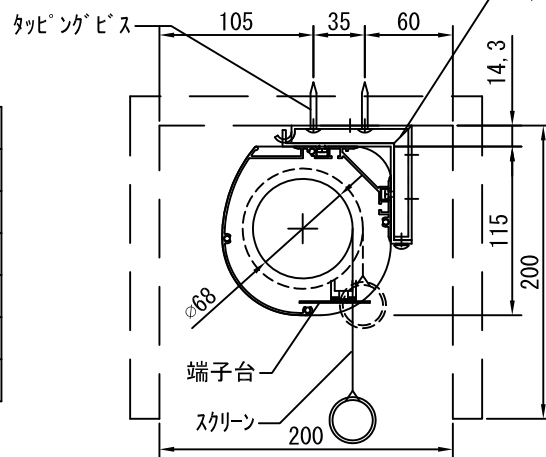
1連用フィルター埋め込み型スイッチ



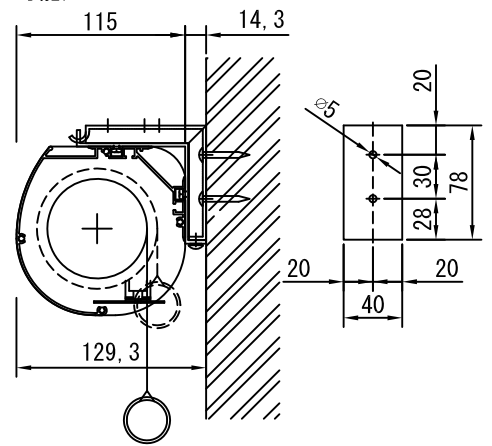
取付金具
(スライド可能)



結線図



ボックス取付時 1/5



壁面取付時 1/5

※製品の仕様及びデザインは改善等のために予告なく変更する場合があります。

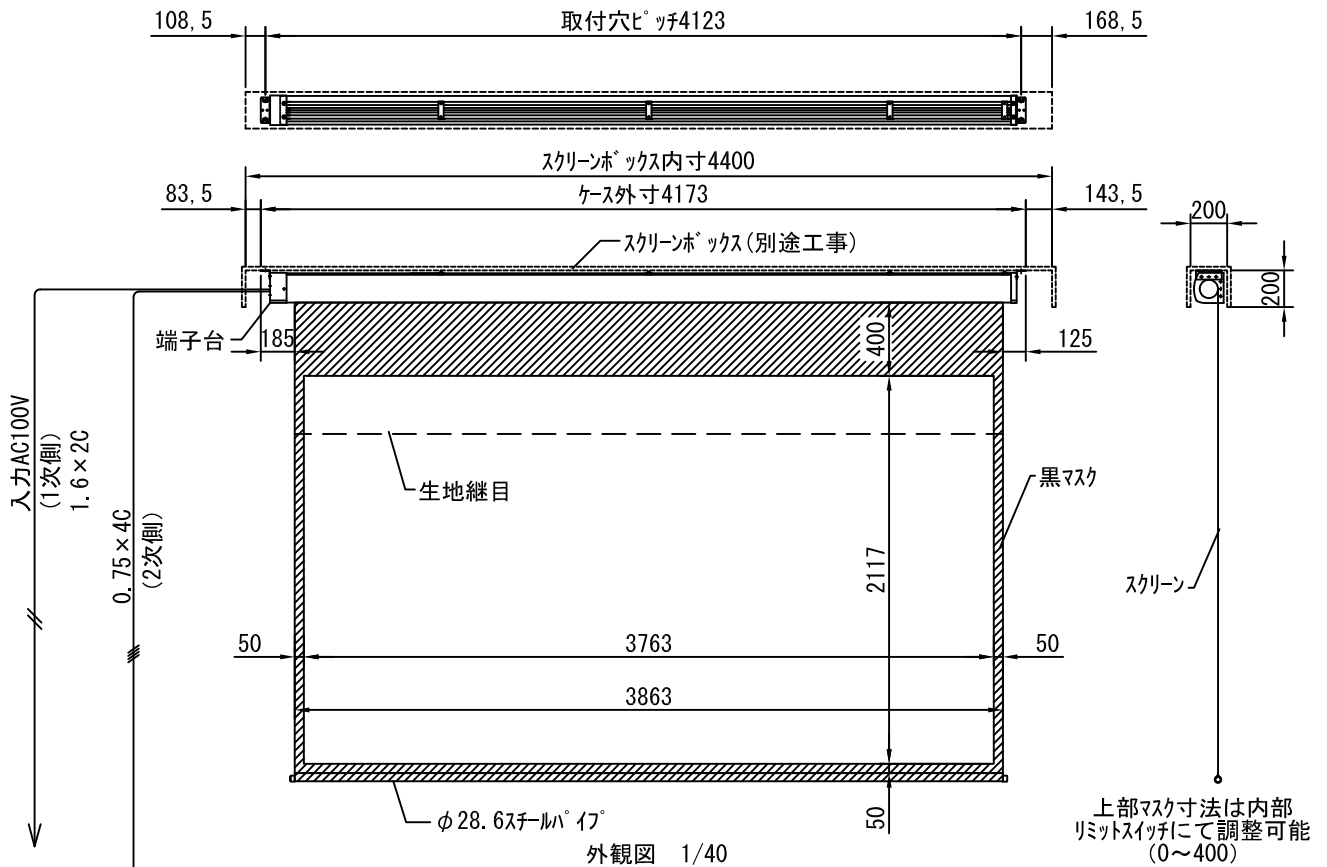
生地	クリアホワイト(CW)、SUPERホワイトベース(SB) (防災品)	付属品	1連フィルターモダンプレート (ミルキホワイト)
モーター	ロー内蔵型 消費電流 1.05A 消費電力 105VA	取付金具、タッピングビス	
ケース	材質：アルミ製 塗装色：オパール	別売品	ワイヤレスリモコン
電源	AC100V 50/60Hz	別途工事	電気配線配管工事 (1次、2次側共)、 スイッチボックス、スクリーンボックス
制御	DC5V		
質量	21.0Kg		

D-ai 株式会社ダイエン

尺度 A4 1/40 1/5
単位 mm

品名 150インチ電動巻上スクリーン (ケース入 16:9フォーマット)

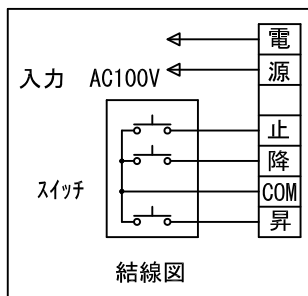
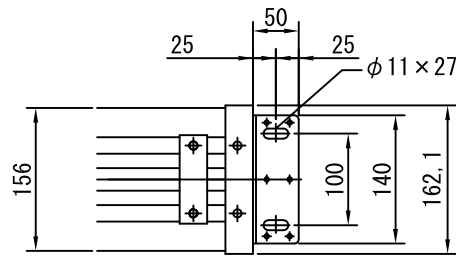
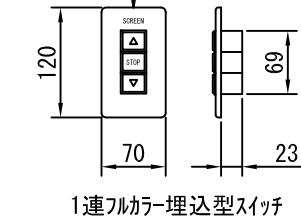
Rev. 型番 DDK-HD150 No.



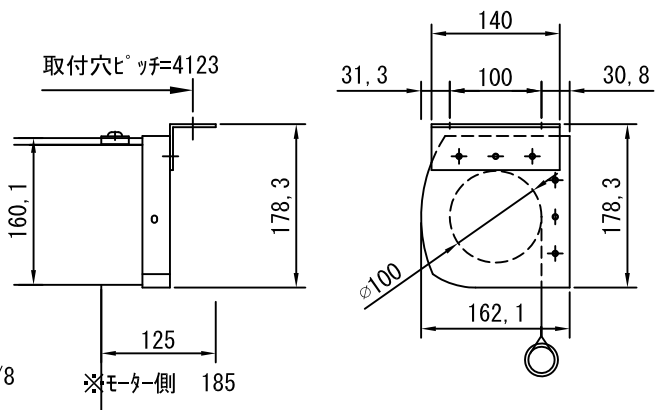
外觀図 1/40

上部マスク寸法は内部
リミットスイッチにて調整可能
(0~400)

断面図 1/40



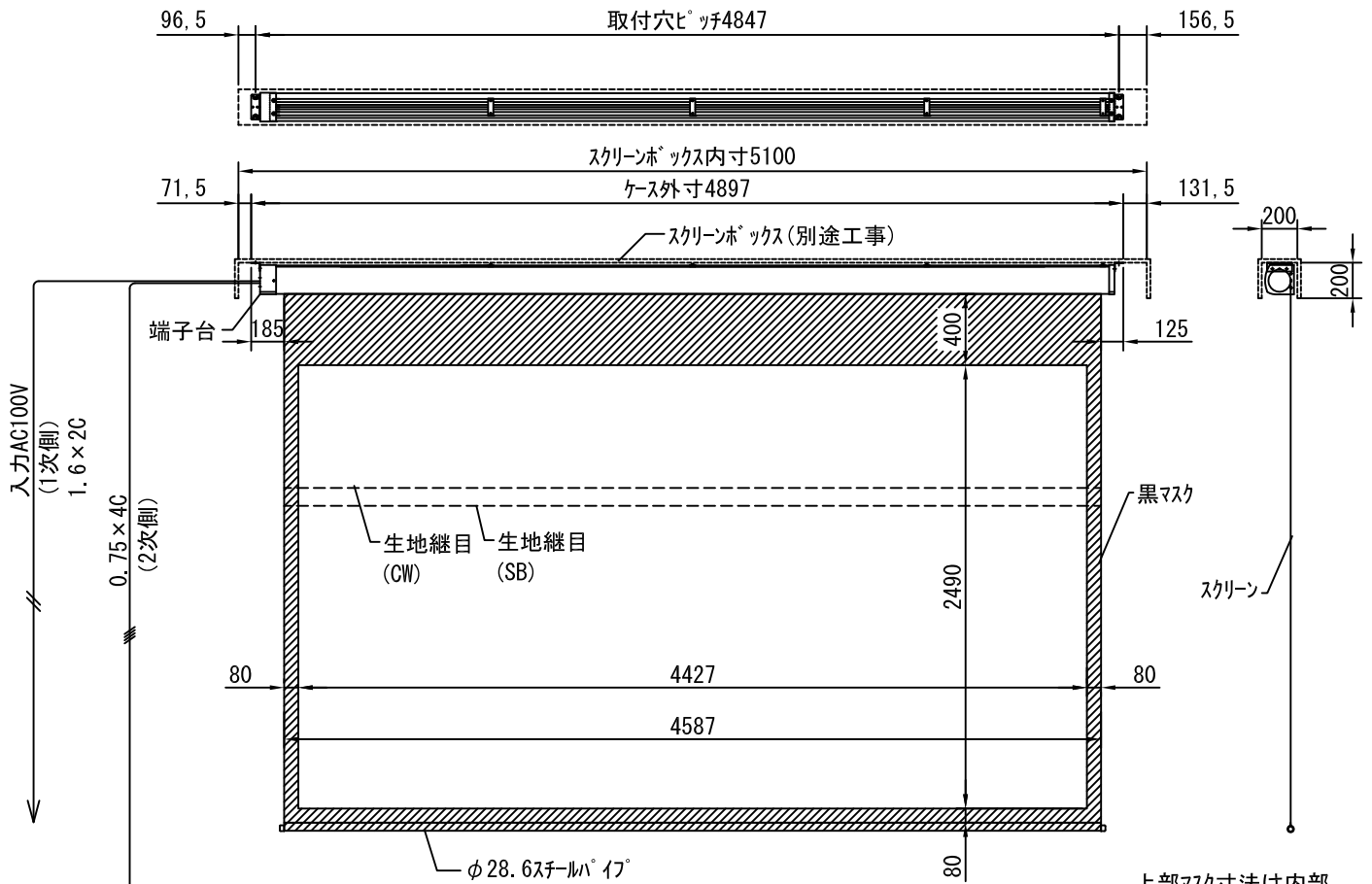
取付詳細図 1/8



※モーター側 185

※製品の仕様及びデザインは改善等のために予告なく変更する場合があります。

生地	クリアホワイト(CW)、SUPERホワイトレース(SB) (防災品)	付属品	1連フルカラー埋込型スイッチ
モーター	ロー内蔵型 消費電流 1.70A 消費電力 170VA	別売品	ワイヤレスリモコン
ケース	材質：アルミ製 塗装色：オフホワイト	別途工事	電気配線配管工事（1次、2次側共）、 スイッチボックス、スクリーンボックス
電源	AC100V 50/60Hz		
制御	DC5V		
質量	43.0Kg		
D-ai 株式会社ダイエン		尺度	品名
		A4 1/40 1/8	170インチ電動巻き上げ式スクリーン（ケース入 16:9フォーマット）
		単位	Rev.
		mm	型番
			DDK-HD170
			No.

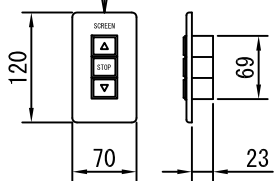


外觀図 1/40

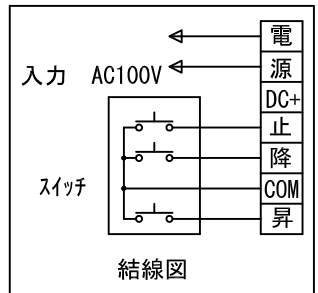
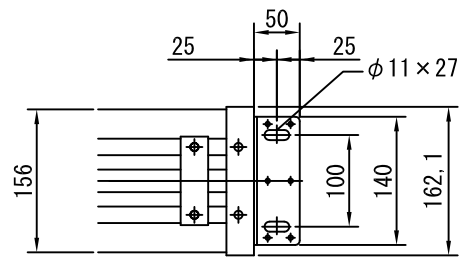
上部マスク寸法は内部
リミットスイッチにて調整可能
(0~400)

断面図 1/40

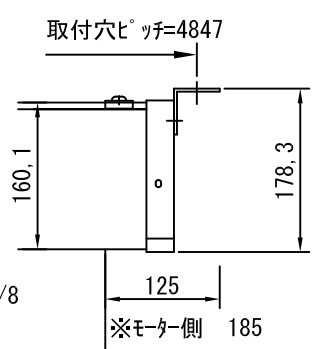
入力AC100V
(1次側)
1.6×2C
0.75×4C
(2次側)



1連フルカラー埋込型スイッチ

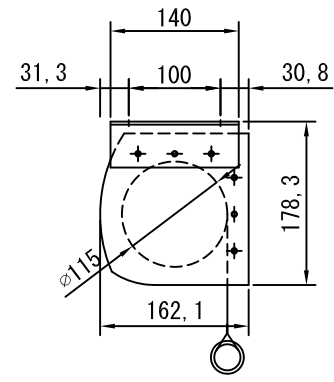


結線図



取付詳細図 1/8

※モーター側 185

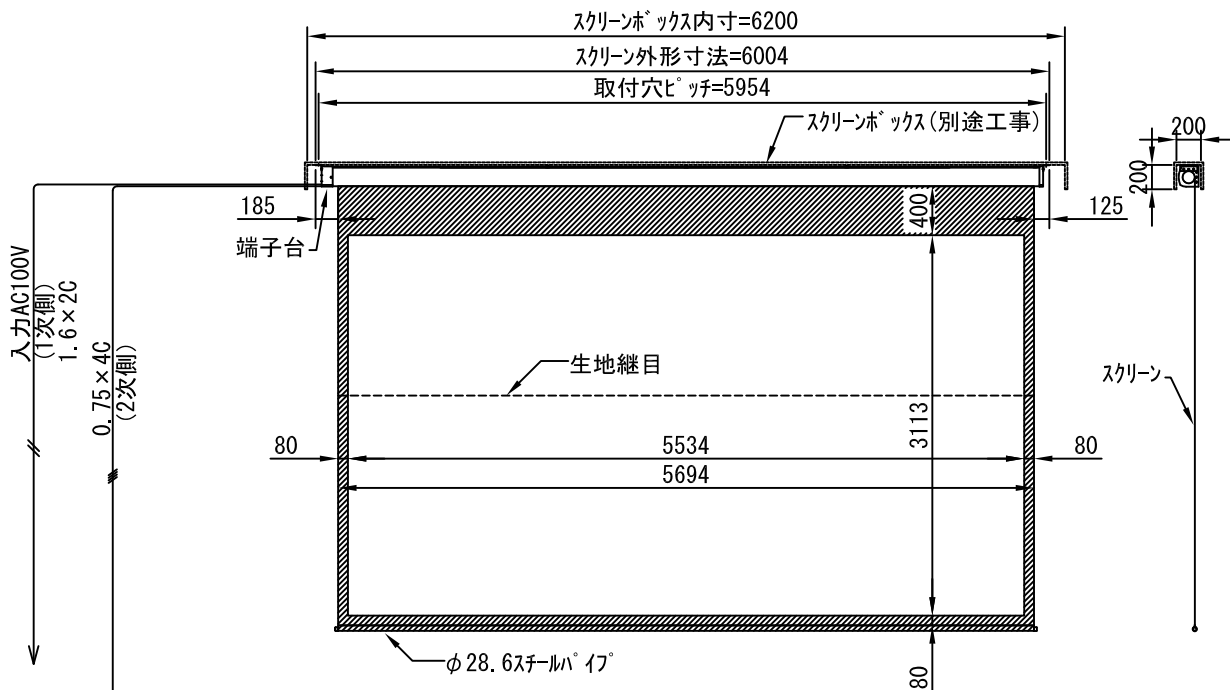


※製品の仕様及びデザインは改善等のために予告なく変更する場合があります。

生地	クリアホワイト(CW)、SUPERホワイト(スーパー) (SB) (防炎品)	付属品	1連フルカラー埋込型スイッチ
モーター	ロー内蔵型 消費電流 1.70A 消費電力 170VA	別売品	ワイヤレスリモコン
ケース	材質：アルミ製 塗装色：オフホワイト	別途工事	電気配線配管工事（1次、2次側共）、 スイッチボックス、スクリーンボックス
電源	AC100V 50/60Hz		
制御	DC24V		
質量	50.6Kg		

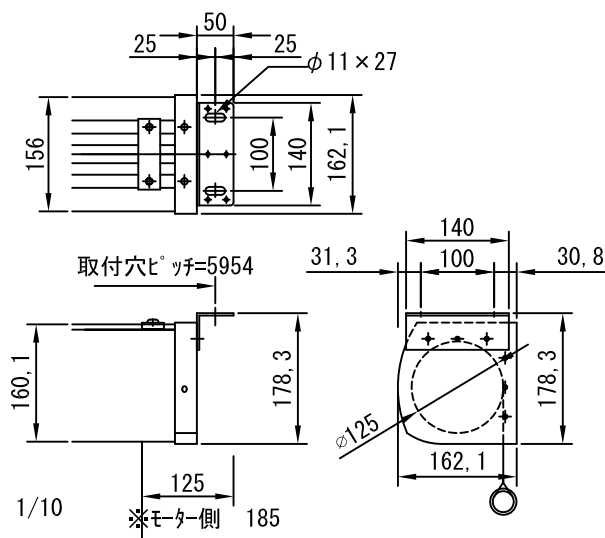
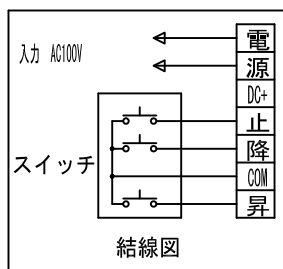
D-ai 株式会社ダイエン

尺度	A4 1/40 1/8	品名	200インチ電動巻上スクリーン (ケース入 16:9フォーマット)		
単位	mm	Rev.	型番	DDK-HD200	No.



外觀図 1/60

1連カラー埋込型スイッチ



取付詳細図 1/10

※製品の仕様及びデザインは改善等のため予告なく変更する場合があります。

生地	クリアホワイトCW (防災品)	付属品	1連カラー埋込型スイッチ
モーター	ロー内蔵型 消費電流1.70A 消費電力 170VA	別売品	ワイヤレスリモコン
ケース	材質：アルミ製 オフホワイト	別途工事	電気配線配管工事(1次、2次側共)、スイッチボックス スクリーンボックス
電源	AC100V 50/60Hz		
制御	DC24V		
質量	77.0Kg		
D-ai 株式会社ダイエン		尺度	品名
		A4 1/60 1/12	250インチ電動巻上スクリーン(ケース入り 16:9フォーマット)
単位 mm		Rev.	型番
			DDK-HD250CW
			No.