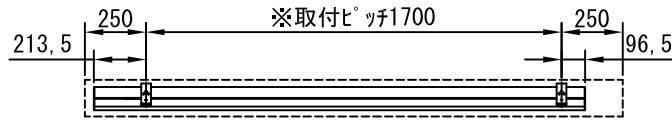
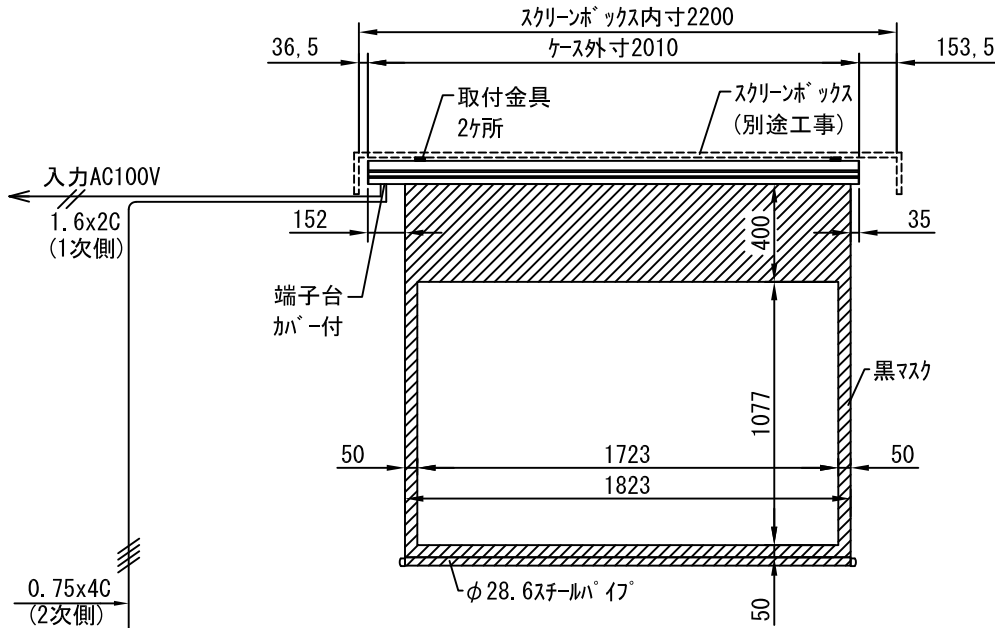


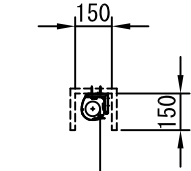
平面図 1/30



※取付ピッチは推奨です。
任意の位置に設定可能



外観図 1/30

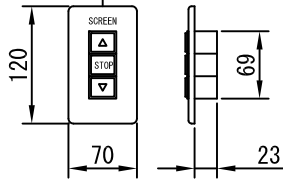


上部マスク寸法は内部
リミットスイッチにて調整可能
(0~400)

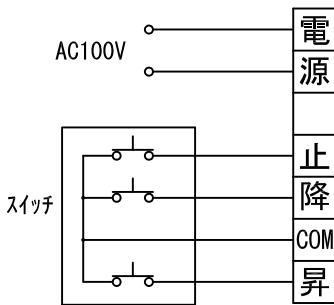
断面図 1/30

入力AC100V
1.6x2C
(1次側)

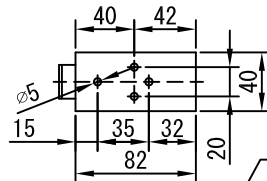
0.75x4C
(2次側)



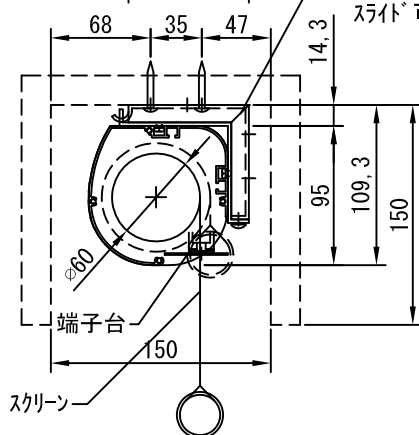
1連用フルカラー埋め込み型スイッチ



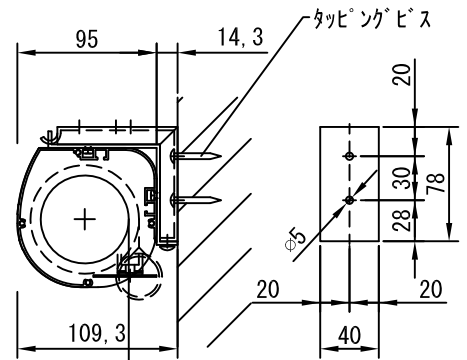
結線図



取付金具
スライド可能



ボックス取付時 1/5



壁面取付時 1/5

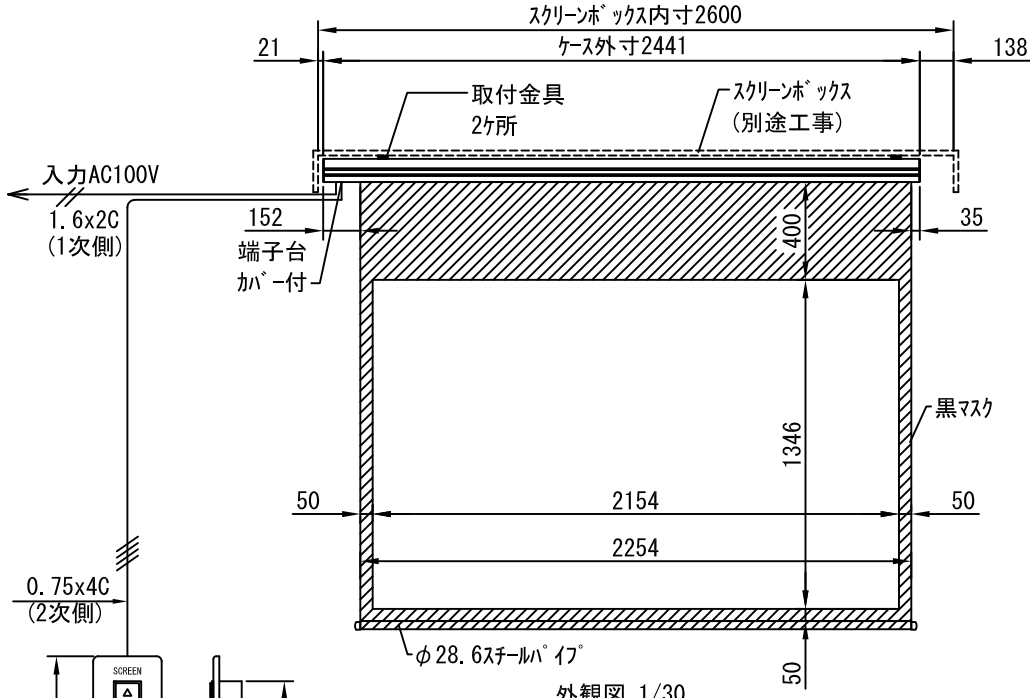
※製品の仕様及びデザインは改善等のために予告なく変更する場合があります。

生地	クリアホワイト (CW)、SUPERホワイトベース (SB)、ブラックベース (BB)、HYBRIDホワイト (BT)、HYBRIDブラック (BK) (防災品)	付属品	1連フルカラーモータープレート (ミルクホワイト) 取付金具、タッピングビス		
モーター	ローター内蔵型 消費電流1.05A 消費電力105VA	別売品	ワイヤリモコン		
ケース	材質: アルミ製 塗装色: ホワイト	別途工事	電気配線配管工事 (1次・2次側共) スイッチボックス、スクリーンボックス		
電源	AC100V 50/60Hz				
制御	DC5V				
質量	11.9Kg				
D-ai 株式会社ダイエン		尺度	A4 1/30 1/5		
		単位	mm		
		品名	80インチ電動巻上スクリーン (ケース入16:10フォーマット)		
		Rev.	型番	DDK-WX80	No.

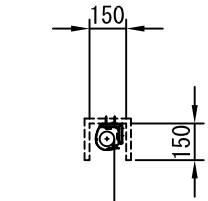
平面図 1/30



※取付ピッチは推奨です。
任意の位置に設定可能



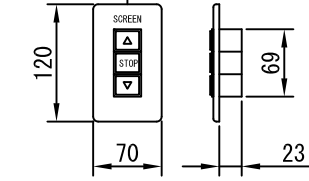
外觀図 1/30



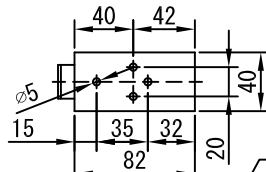
スクリーン

上部マスク寸法は内部
リミットスイッチにて調整可能
(0~400)

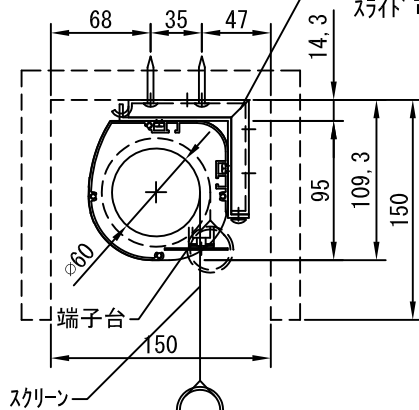
断面図 1/30



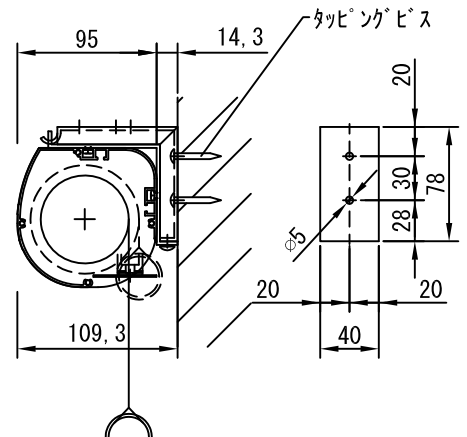
1連用フルカラー埋め込み型スイッチ



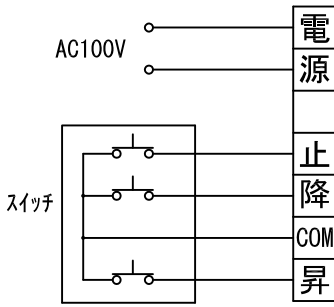
取付金具
スライド可能



ボックス取付時 1/5



壁面取付時 1/5



結線図

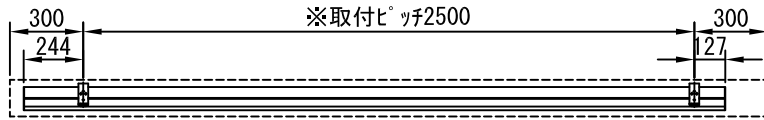
※製品の仕様及びデザインは改善等のために予告なく変更する場合があります。

生地	クリアホワイト (CW)、SUPERホワイトベース (SB)、ブラックベース (BB)、HYBRIDホワイト (BT)、HYBRIDブラック (BK) (防災品)	付属品	1連フルカラーモータープレート (ミルクホワイト) 取付金具、タッピングビス
モーター	ローター内蔵型 消費電流1.05A 消費電力105VA	別売品	ワイヤレスリモコン
ケース	材質：アルミ製 塗装色：ホワイト	別途工事	電気配線配管工事 (1次・2次側共) スイッチボックス、スクリーンボックス
電源	AC100V 50/60Hz		
制御	DC5V		
質量	14.6Kg		

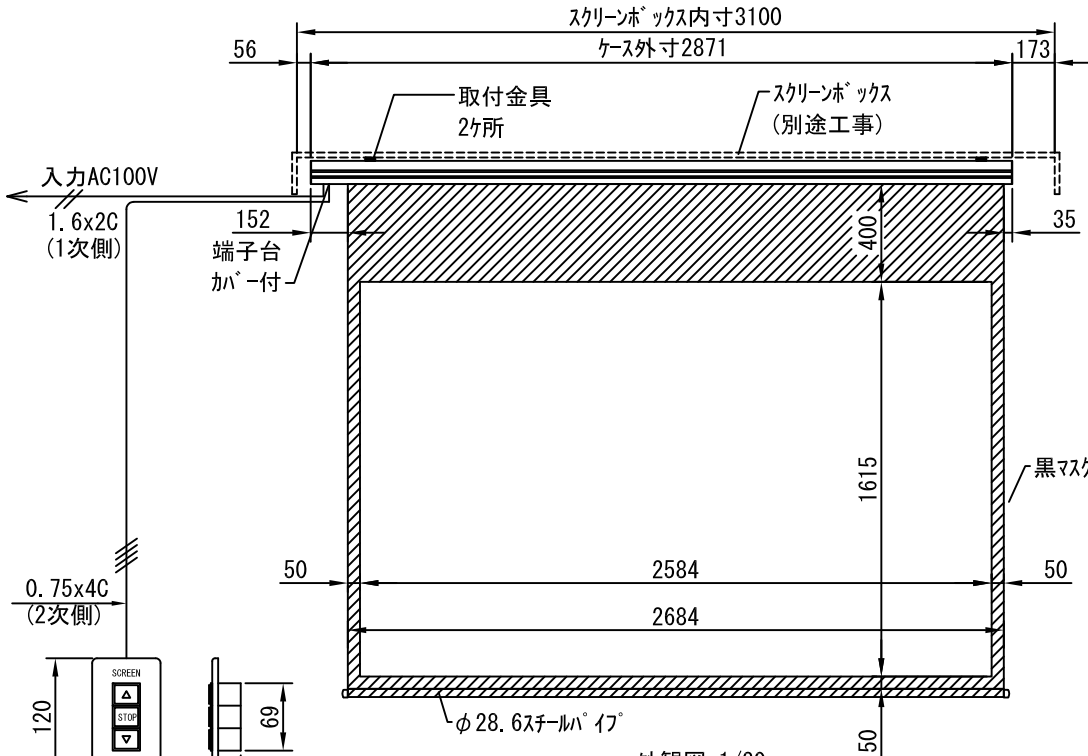
D-ai 株式会社ダイエン

尺度	A4 1/30 1/5	品名	100インチ電動巻上スクリーン (ケース入16:10フォーマット)	
単位	mm	Rev.	型番	DDK-WX100
			No.	

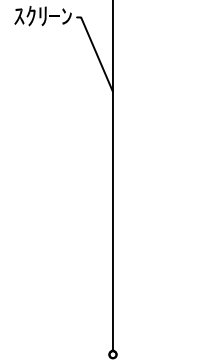
平面図 1/30



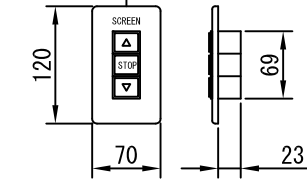
※取付ピッチは推奨です。
任意の位置に設定可能



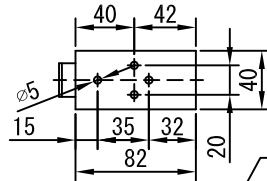
外観図 1/30



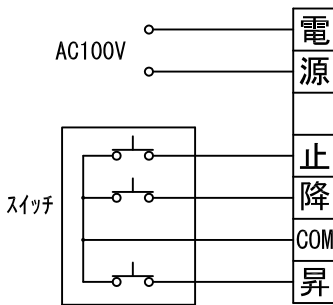
上部マスク寸法は内部
リミットスイッチにて調整可能
(0~400)
断面図 1/30



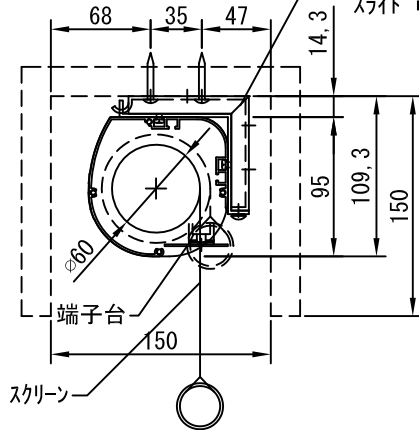
1連用カラー埋め込み型スイッチ



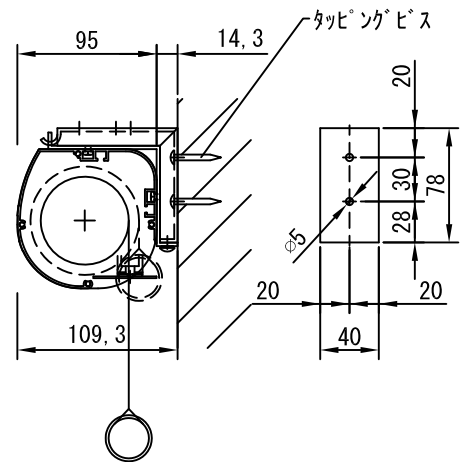
取付金具
スライド可能



結線図



ボックス取付時 1/5

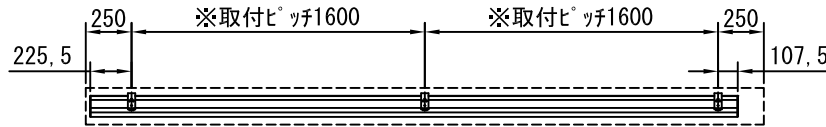


壁面取付時 1/5

※製品の仕様及びデザインは改善等のために予告なく変更する場合があります。

生地	クリアホワイト (CW)、SUPERホワイトベース (SB)、ブラックベース (BB)、(防災品)	付属品	1連カラーモータープレート (ミルクホワイト)
モーター	ロー内蔵型 消費電流1.05A 消費電力105VA	別売品	取付金具、タッピングビス
ケース	材質：アルミ製 塗装色：ホワイト	別売品	ワイヤリモコン
電源	AC100V 50/60Hz	別途工事	電気配線配管工事 (1次・2次側共)
制御	DC5V	別途工事	スイッチボックス、スクリーンボックス
質量	17.5Kg		
D-ai 株式会社ダイエン		尺度	A4 1/30 1/5
		品名	120インチ電動巻上スクリーン (ケース入16:10フォーマット)
		Rev.	
		単位	mm
		型番	DDK-WX120
		No.	

平面図 1/40



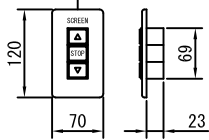
※取付ピッチは推奨です。
任意の位置に設定可能

スクリーンボックス内寸3700

ケース外寸3533

入力AC100V
1.6x2C
(1次側)

0.75x4C
(2次側)



1連用フルカラー埋め込み型スイッチ

端子台
カバー付

取付金具
3ヶ所

スクリーンボックス
(別途工事)

24.5

142.5

160

42

50

3231

50

50

3331

50

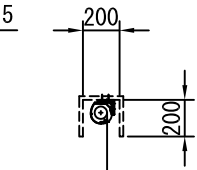
400

2019

50

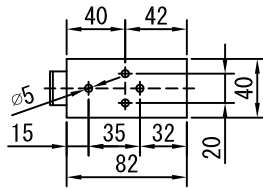
φ28.6スチールパイプ

外観図 1/40



上部マスク寸法は内部
リミットスイッチにて調整可能
(0~400)

断面図 1/40



取付金具
(スライド可能)

タッピングビス

AC100V

電源

止降

COM

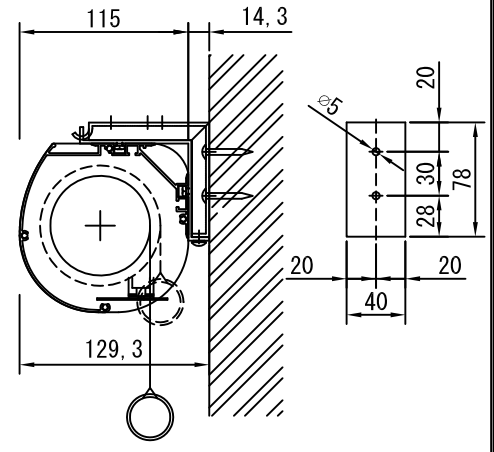
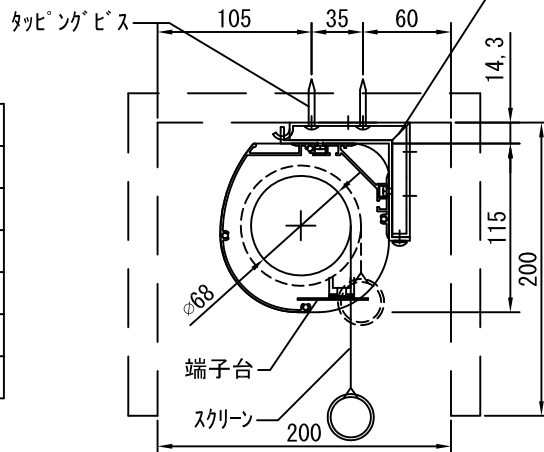
昇

スイッチ

結線図

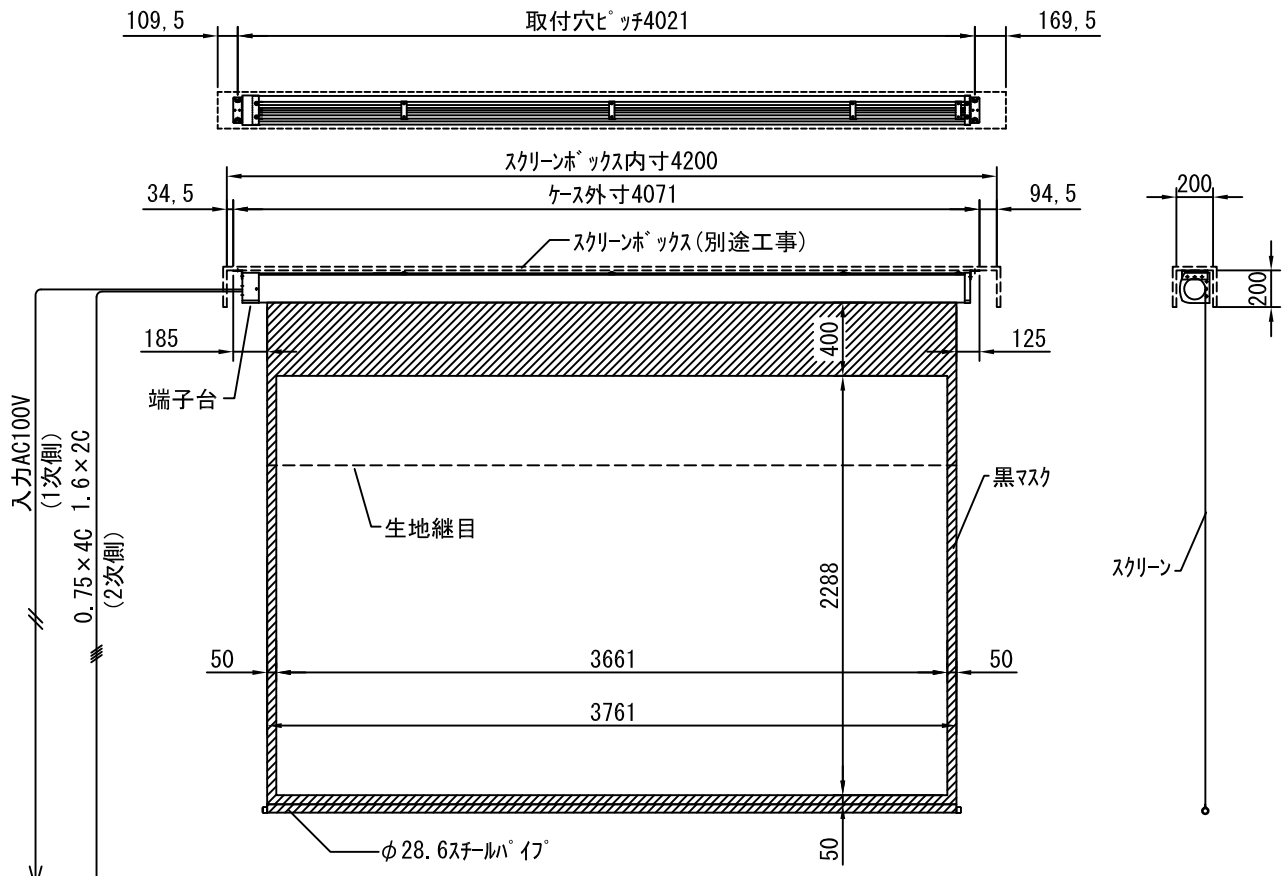
ボックス取付時 1/5

壁面取付時 1/5



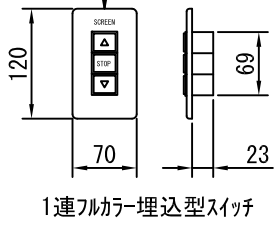
※製品の仕様及びデザインは改善等のために予告なく変更する場合があります。

生地	クリアホワイト(CW)、SUPERホワイトレース(SB)(防災品)	付属品	1連フルカラーモダンプレート(ミルクホワイト) 取付金具、タッピングビス
モーター	ロー内蔵型 消費電流 1.05A 消費電力 105VA	別売品	ワイヤレスリモコン
ケース	材質:アルミ製 塗装色:オフホワイト	別途工事	電気配線配管工事(1次、2次側共)、 スイッチボックス、スクリーンボックス
電源	AC100V 50/60Hz		
制御	DC5V		
質量	20.2Kg		
D-ai 株式会社ダイエン		尺度	品名
		A4 1/40 1/5	150インチ電動巻き上げ式スクリーン(ケース入 16:10フォーマット)
		単位	Rev.
		mm	型番
			DDK-WX150
			No.

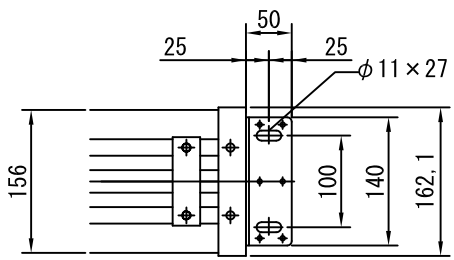


外觀図 1/40

断面図 1/40

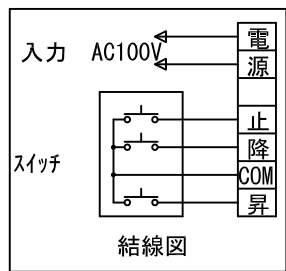


1連フルカラー埋込型スイッチ

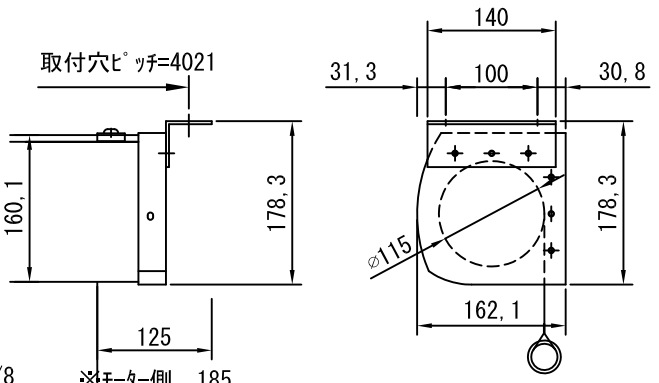


取付詳細図 1/8

※モーター側 185



結線図

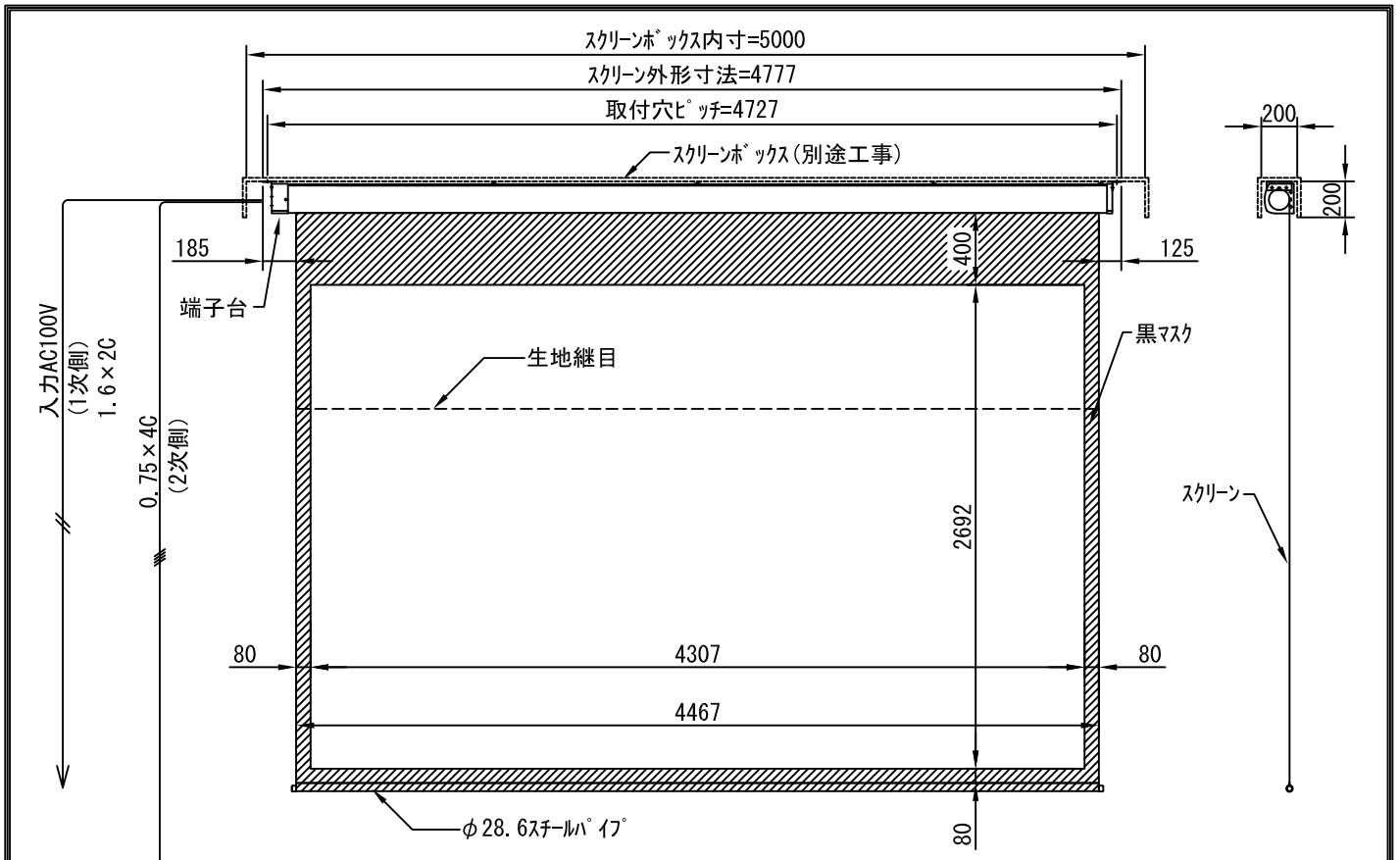


※製品の仕様及びデザインは改善等のために予告なく変更する場合があります。

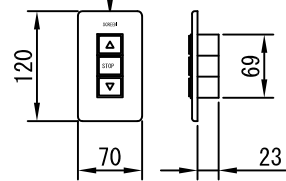
生地	クリアホワイト(CW)、SUPERホワイトベース(SB) (防災品)	付属品	1連フルカラー埋込型スイッチ
モーター	ロー内蔵型 消費電流 1.70A 消費電力 170VA	別売品	ワイヤレスリモコン
ケース	材質：アルミ製 塗装色：オフホワイト	別途工事	電気配線配管工事 (1次、2次側共)、 スイッチボックス、スクリーンボックス
電源	AC100V 50/60Hz		
制御	DC5V		
質量	42.0Kg		

D-ai 株式会社ダイエン

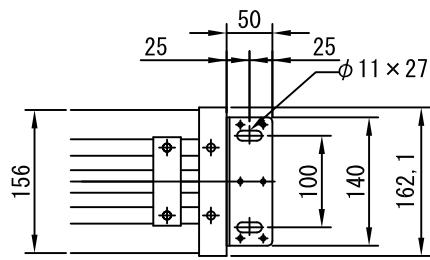
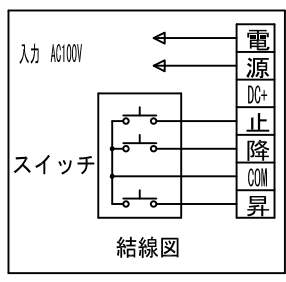
尺度	A4 1/40 1/8	品名	170インチ電動巻上スクリーン (ケース入 16:10フォーマット)		
単位	mm	Rev.	型番	DDK-WX170	No.



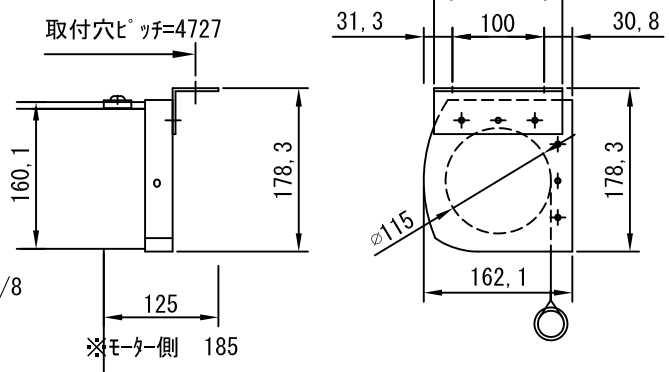
外觀図 1/40



1連カラー埋込型スイッチ

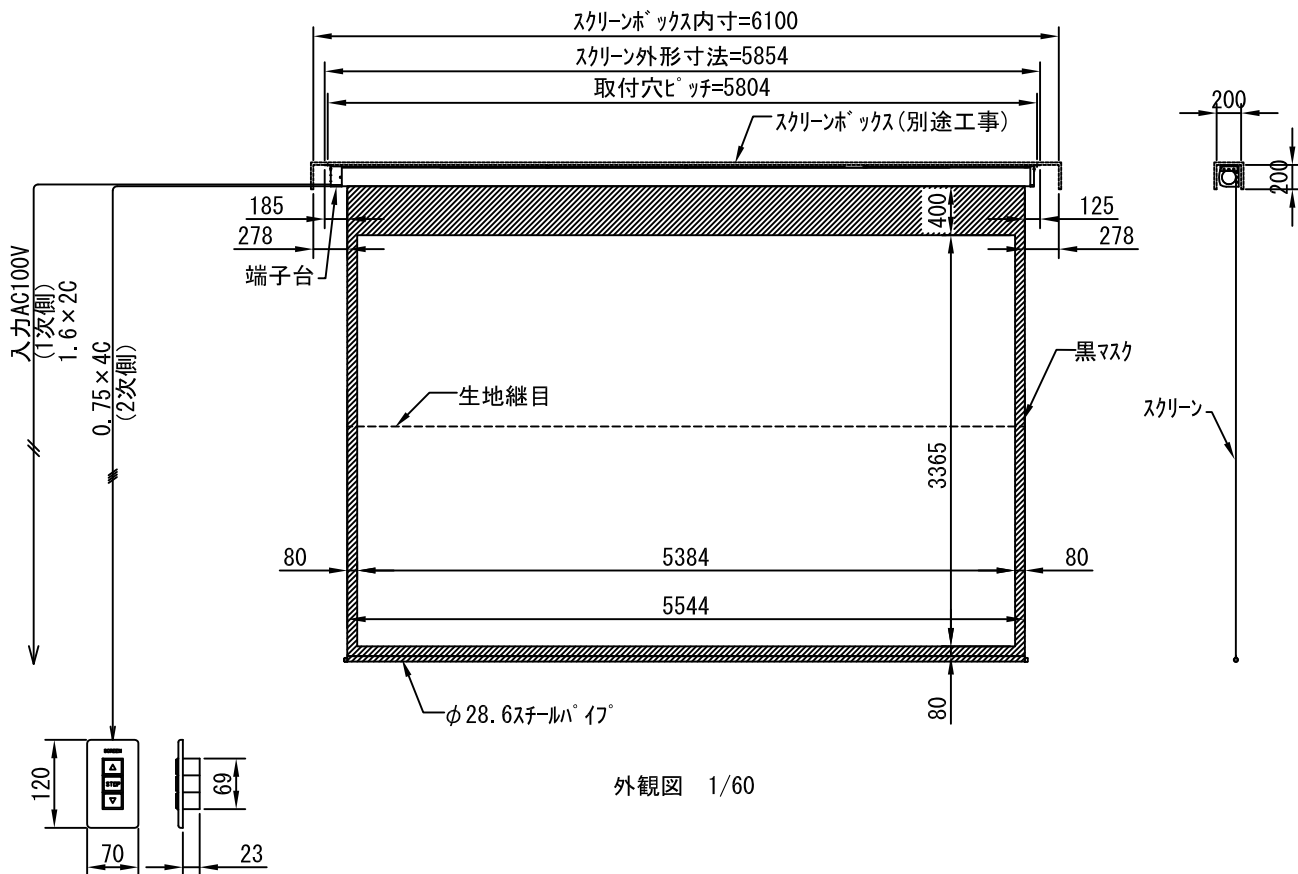


取付詳細図 1/8



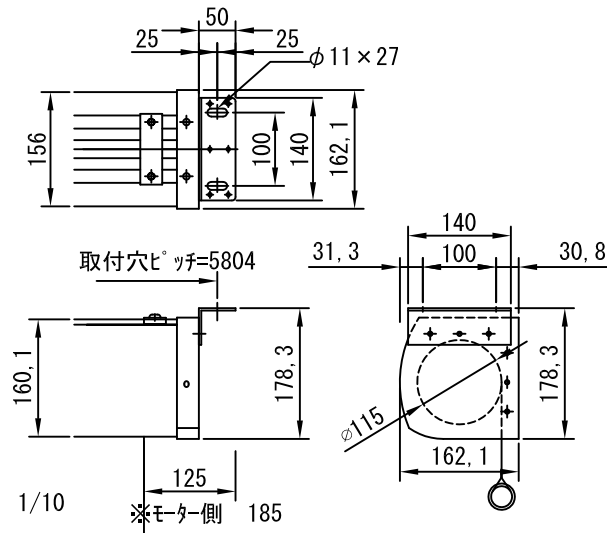
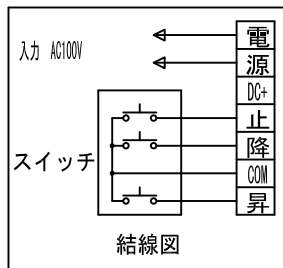
※製品の仕様及びデザインは改善等のため予告なく変更する場合があります。

生地	ホワイトW、(防炎品)	付属品	1連カラー埋込型スイッチ		
モーター	ロー内蔵型 消費電流1.70A 消費電力 170VA	別売品	ワイヤレスリモコン		
ケース	材質：7mm製 オフホワイト	別途工事	電気配線配管工事(1次、2次側共)、スイッチボックス スクリーンボックス		
電源	AC100V 50/60Hz				
制御	DC24V				
質量	65.0Kg				
D-ai 株式会社ダイエン		尺度	品名		
		A4 1/40 1/8	200インチ電動巻上スクリーン(ケース入り 16:10フォーマット)		
		単位	mm	Rev.	型番
					DDK-WX200
					No.



外觀図 1/60

1連フルカラー埋込型スイッチ



取付詳細図 1/10

※製品の仕様及びデザインは改善等のため予告なく変更する場合があります。

生地	ホワイトW (防災品)	付属品	1連フルカラー埋込型スイッチ		
モーター	ロー内蔵型 消費電流1.70A 消費電力 170VA	別売品	ワイヤレスリモコン		
ケース	材質：7ルミ製 オフホワイト	別途工事	電気配線配管工事(1次、2次側共)、スイッチボックス スクリーンボックス		
電源	AC100V 50/60Hz				
制御	DC12V				
質量	70.5Kg				
D-ai 株式会社ダイエン		尺度	A4 1/60 1/10		
		単位	mm		
		品名	250インチ電動巻上スクリーン(ケース入り 16 : 10フォーマット)		
		Rev.	型番	DDK-WX250	No.