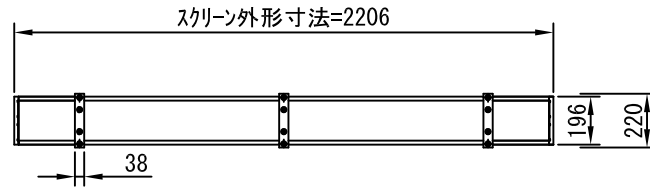
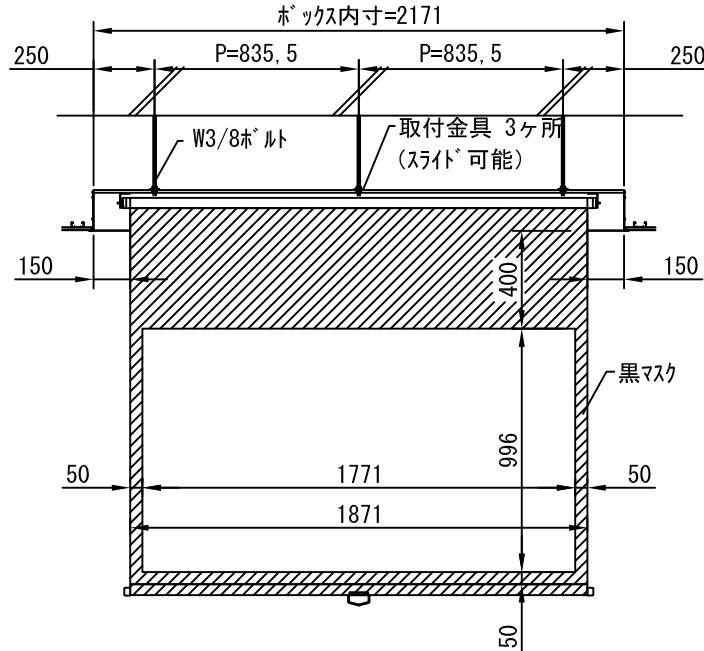


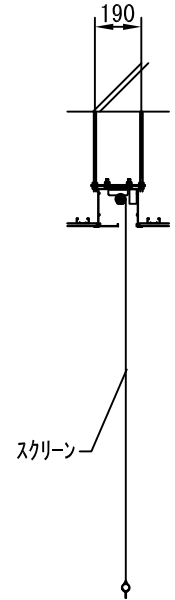
平面図 1/30



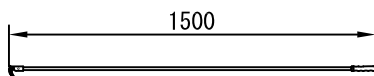
P=推奨ピッチです。取付金具はのピッチは任意に変更出来ます。



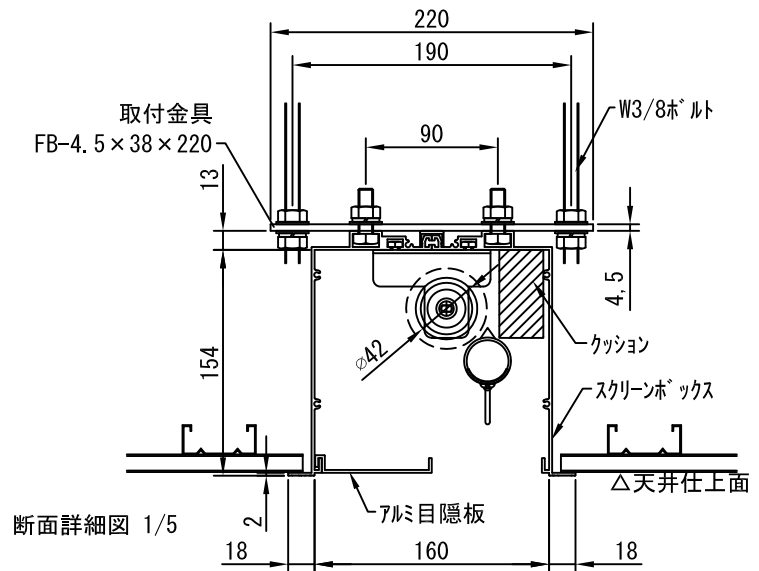
正面図 1/30



断面図 1/30



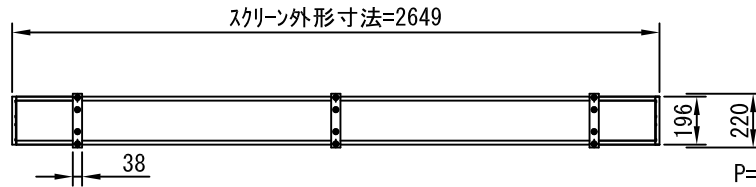
引下げ棒



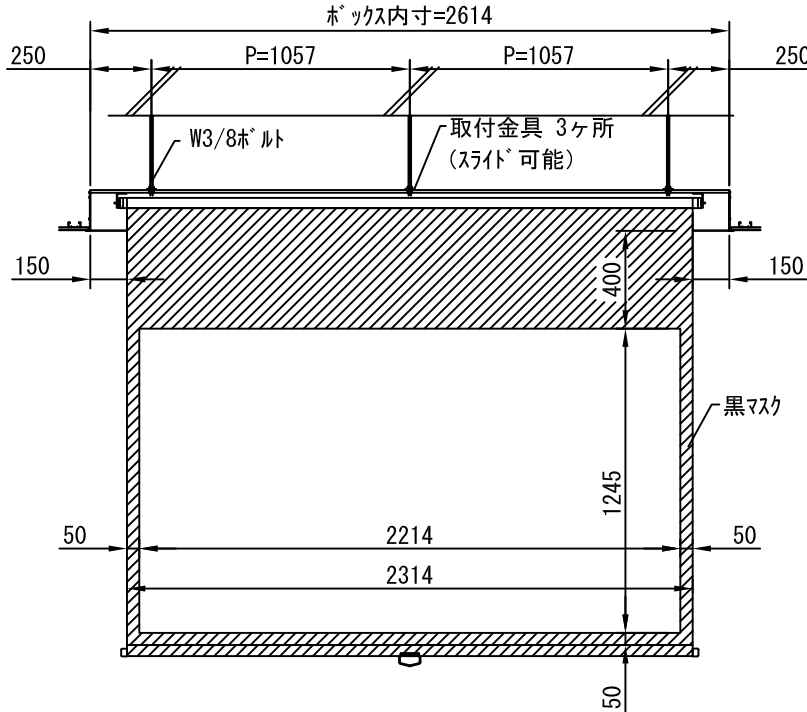
断面詳細図 1/5

生地	クリア枠付(CW)、ビーズ(SB)(BB)(防災品)	付属品	引下げ棒 取付金具、ネジセット、W3/8吊ボルト L=1000×6 ※スラブ取付用のアンカーは別途
スクリーンボックス	材質：アルミ製 仕上：アルマイトB2クリアー		
質量	14.8Kg		
スピードコントローラー、スマートストップ機構標準装備			
D-ai 株式会社ダイエン	尺度	品名	
	A4 1/30 1/5	80インチBOX一体型手動巻上スクリーン (16:9フォーマット)	
	単位	Rev.	型番
	mm		DSX-HD80
			No.

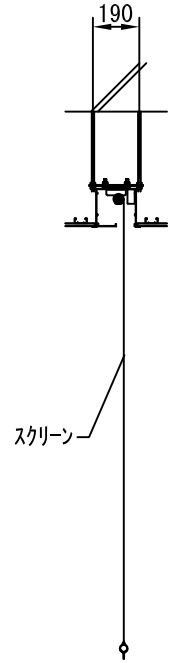
平面図 1/30



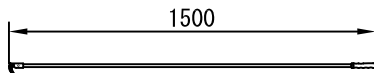
P=推奨ピッチです。取付金具は
のピッチは任意に変更出来ます。



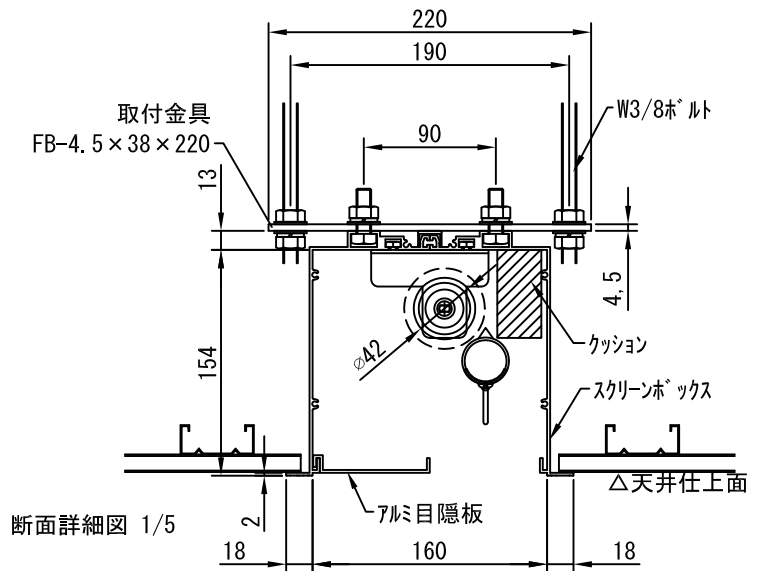
正面図 1/30



断面図 1/30



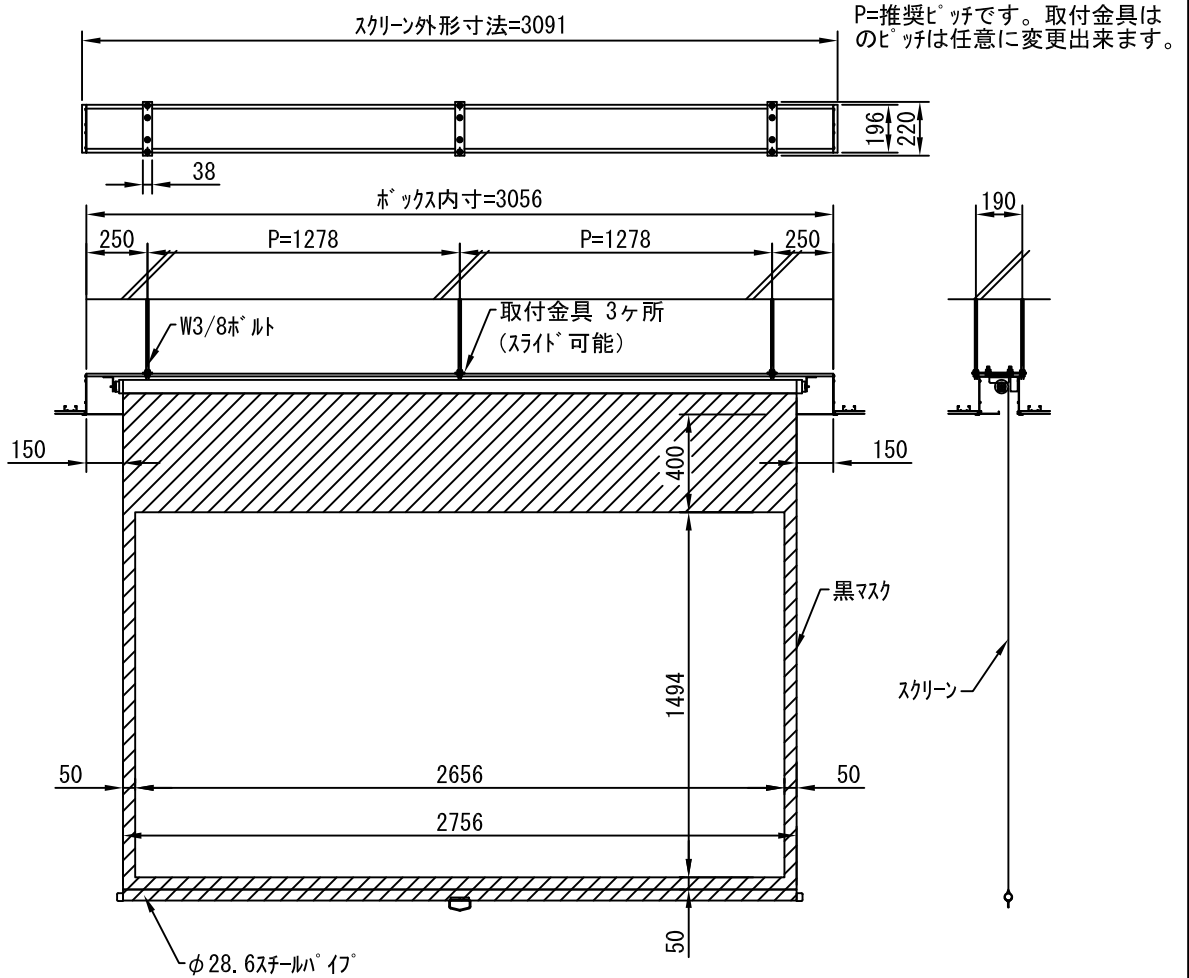
引下げ棒



断面詳細図 1/5

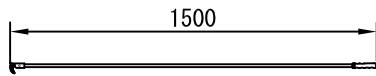
生地	クレーワイク(CW)、ビース(SB)(BB)(防災品)	付属品	引下げ棒		
スクリーンボックス	材質：アルミ製 仕上：アルマイトB2クリアー		取付金具、ネジセット、W3/8吊ルト L=1000×6 ※スラブ取付用のアンカーは別途		
質量	17.7Kg	スピードコントローラー、スマートストップ機構標準装備			
D-ai 株式会社ダイエン	尺度	品名			
	A4 1/30 1/5	100インチBOX一体型手動巻上スクリーン (16:9フォーマット)			
	単位	Rev.	型番	No.	
	mm		DSX-HD100		

平面図 1/30

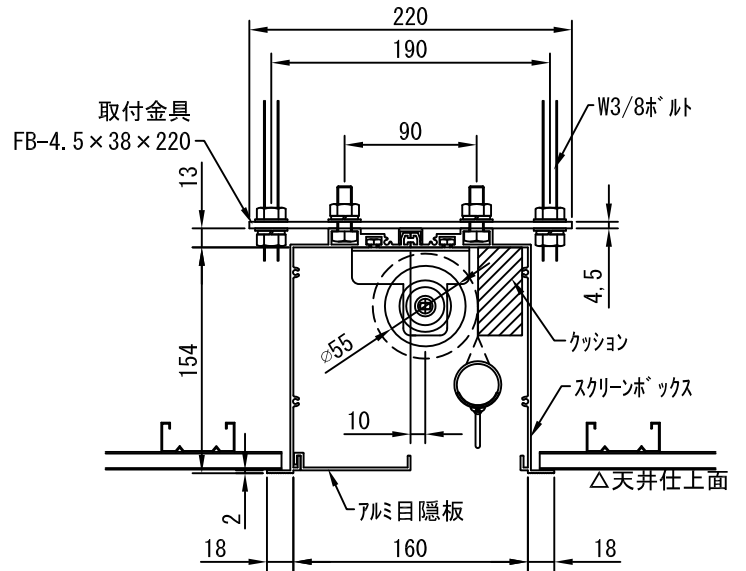


正面図 1/30

断面図 1/30

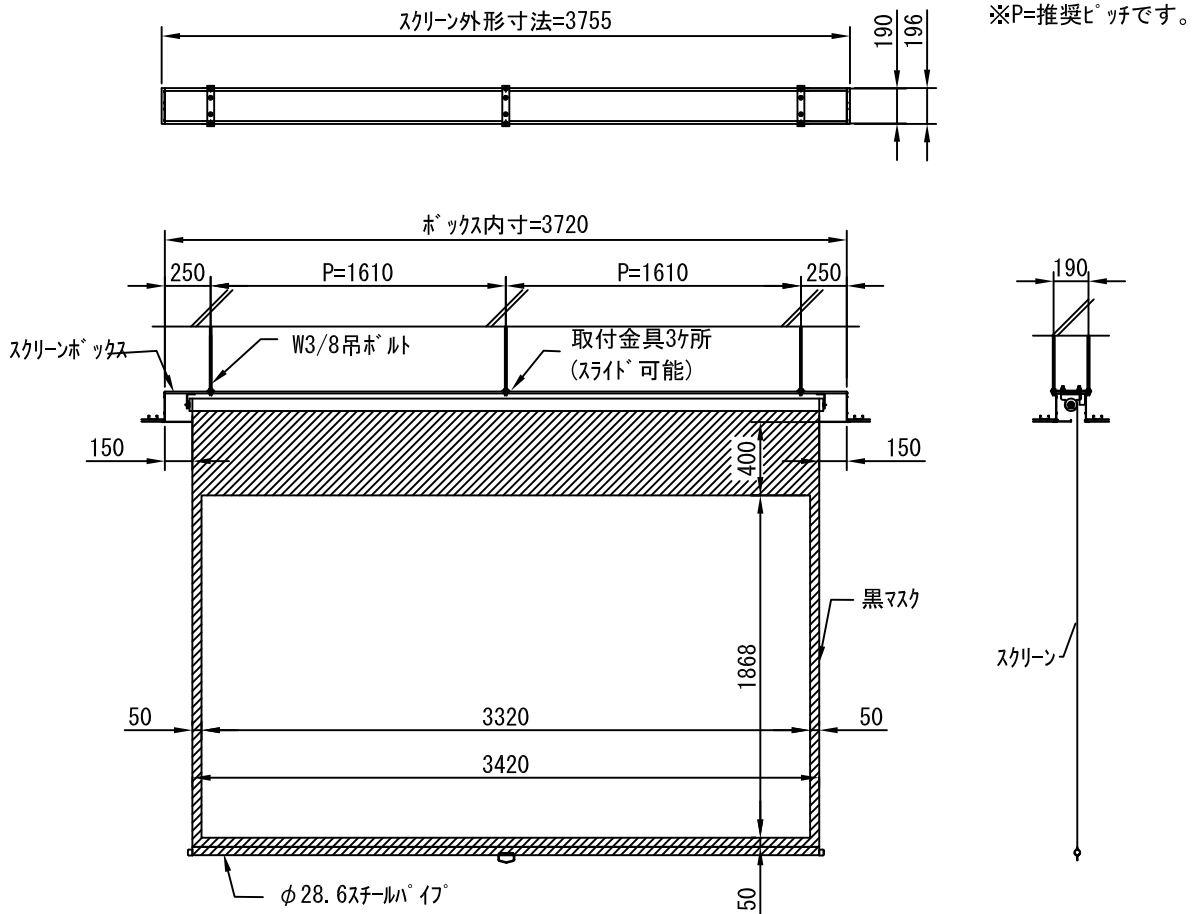


引下げ棒

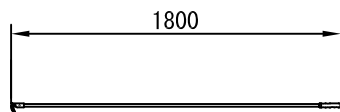


断面詳細図 1/5

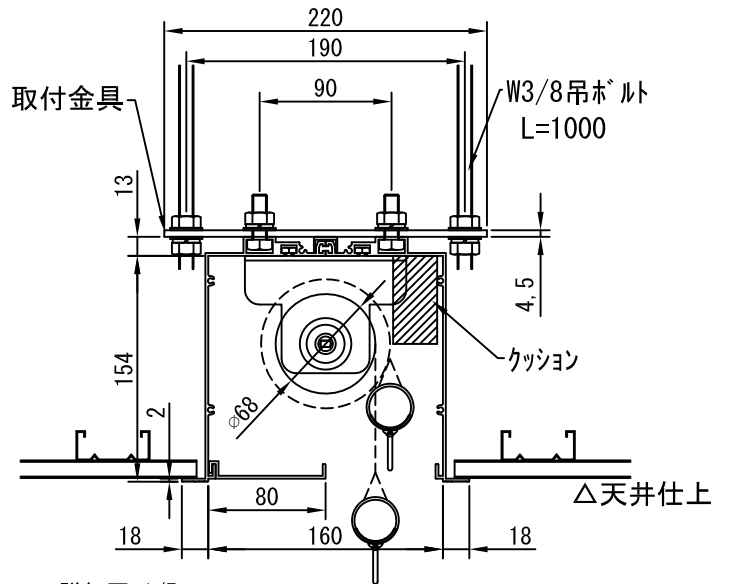
生地	クリアイト (CW)、ビーズ (SB) (BB) (防災品)	付属品	引下げ棒	
スクリーンボックス	材質：アルミ製 仕上：アルマイトB2クリアー		取付金具、ネジセット、W3/8吊ボルト L=1000×6 ※スラブ取付用のアンカーは別途	
質量	25.2Kg	スピードコントローラー、スマートストップ機構標準装備		
D-ai 株式会社ダイエン	尺度	品名		
	A4 1/30 1/5	120インチBOX一体型手動巻上スクリーン (16:9フォーマット)		
	単位	Rev.	型番	No.
	mm		DSX-HD120	



外観図 1/40



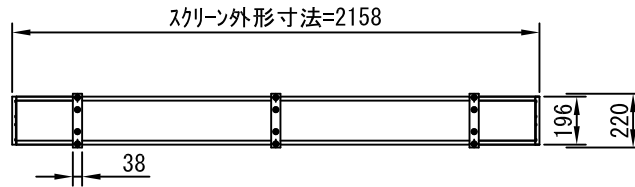
引下げ棒



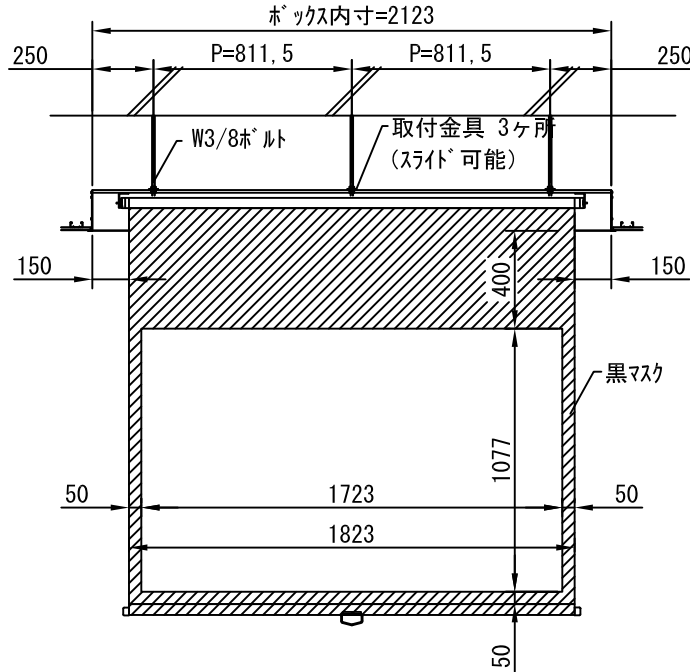
詳細図 1/5

生地	クリアホワイト(CW)、ビーズ(SB) (防災品)	付属品	引下げ棒 取付金具、ネジセット、W3/8吊ボルト L=1000×6 ※スラブ取付用のアンカーは別途
スクリーンボックス	材質：アルミ製 仕上：アルマイトB2クリアー		
質量	35.0Kg		
スピードコントローラー、スマートストップ機構標準装備			
D-ai 株式会社ダイエン	尺度	品名 150インチBOX一体型手動巻上スクリーン(16 : 9フォーマット)	
	単位	A4 1/40 1/5 mm	Rev. 型番 DSX-HD150 No.

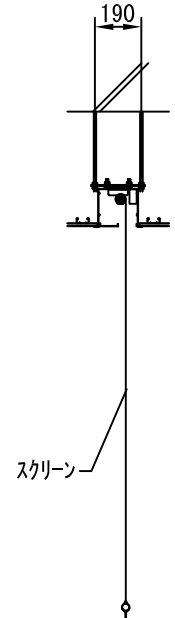
平面図 1/30



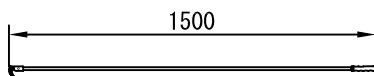
P=推奨ピッチです。取付金具はのピッチは任意に変更出来ます。



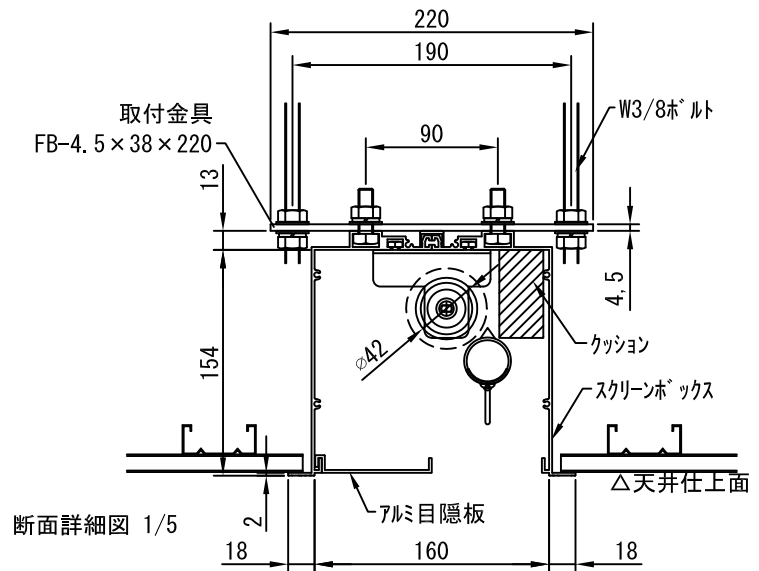
正面図 1/30



断面図 1/30



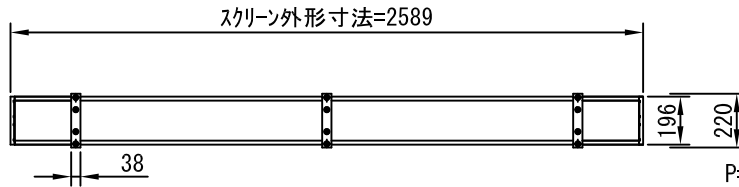
引下げ棒



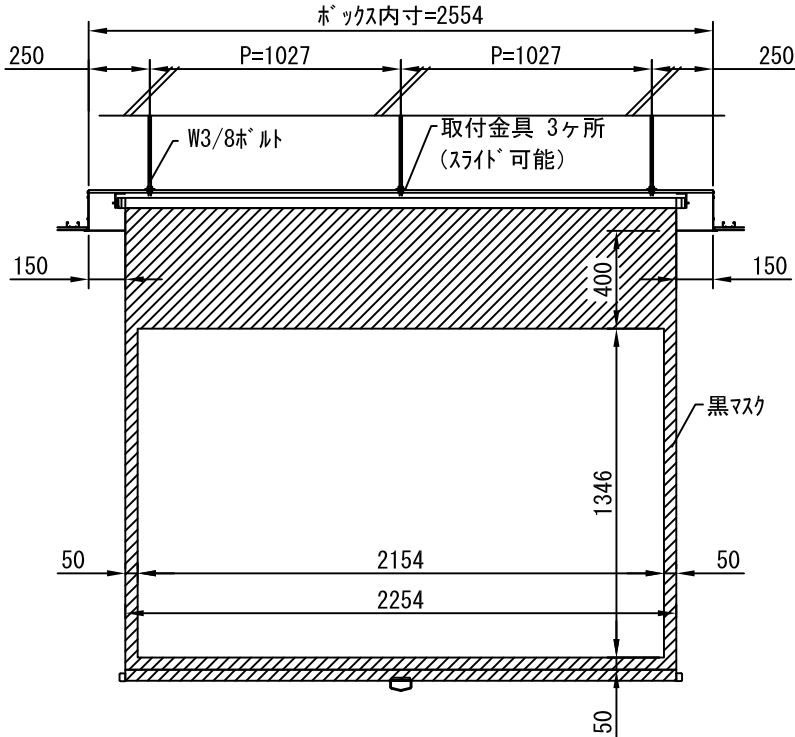
断面詳細図 1/5

生地	クリア枠付(CW)、ビーズ(SB)(BB)(防災品)	付属品	引下げ棒		
スクリーンボックス	材質：アルミ製 仕上：アルマイトB2クリアー		取付金具、ネジセット、W3/8吊りルト L=1000×6 ※スラブ取付用のアンカーは別途		
質量	14.1Kg	スピードコントローラー、スマートストップ機構標準装備			
D-ai 株式会社ダイエン	尺度	A4 1/30 1/5		品名	
	単位	mm		80インチBOX一体型手動巻上スクリーン (16:107フォーマット)	
		Rev.	型番	No.	
			DSX-WX80		

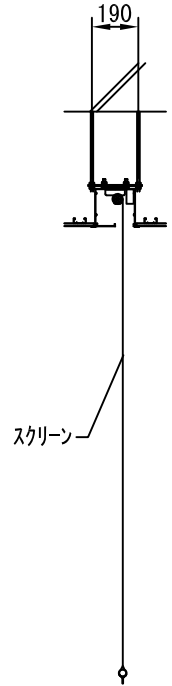
平面図 1/30



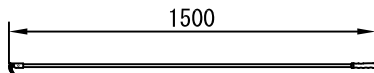
P=推奨ピッチです。取付金具は
のピッチは任意に変更出来ます。



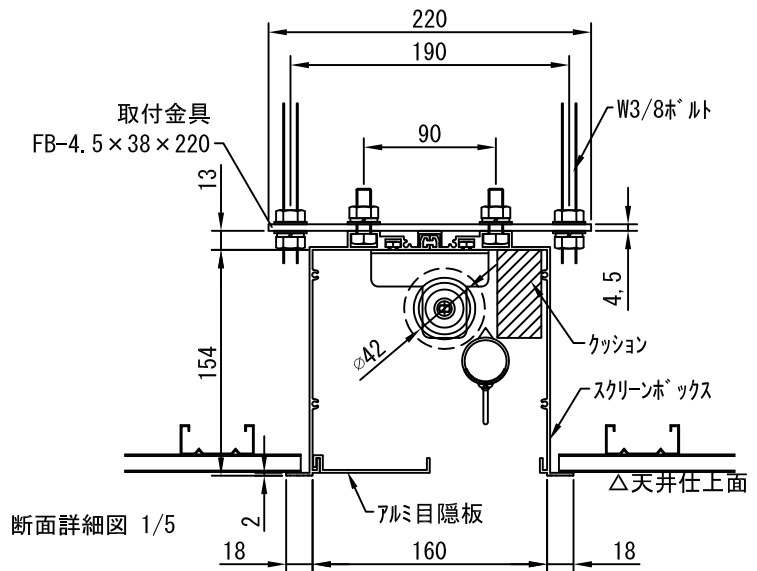
正面図 1/30



断面図 1/30



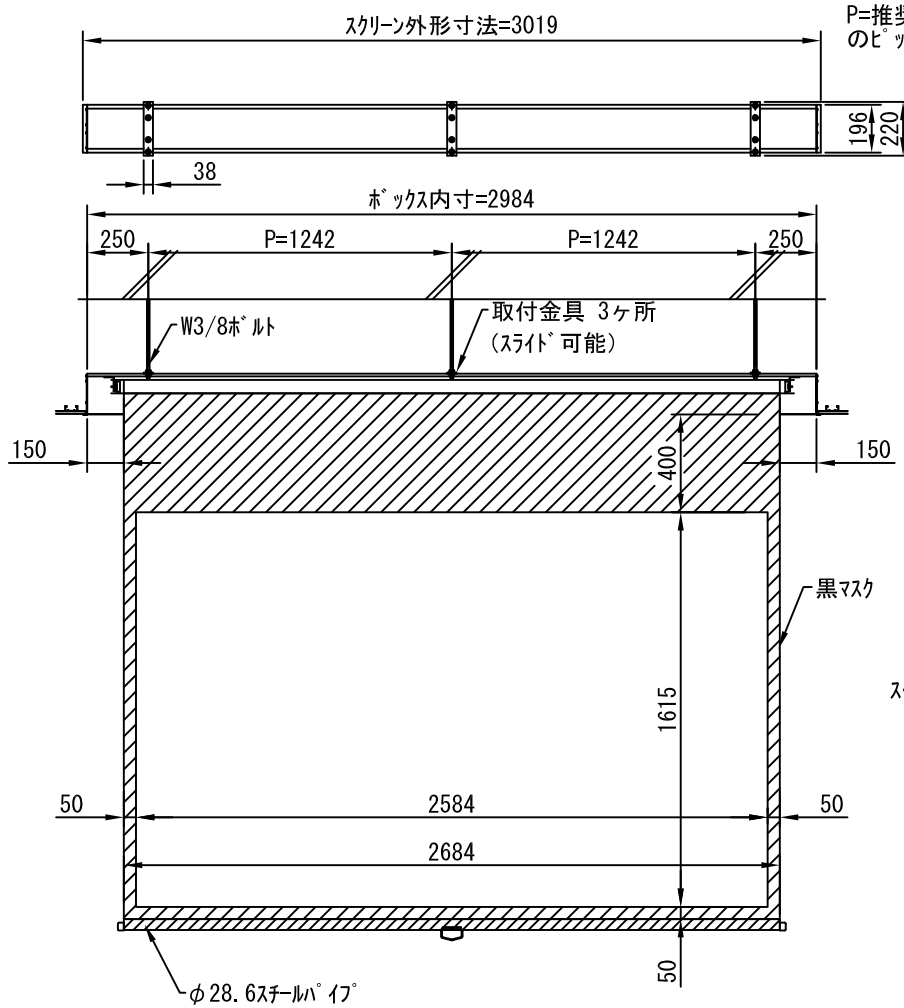
引下げ棒



断面詳細図 1/5

生地	クリアワット(CW)、ビース(SB)(BB)(防炎品)	付属品	引下げ棒		
スクリーン ボックス	材質：アルミ製 仕上：アルマイトB2クリアー		取付金具、ネジセット、W3/8吊ボルト L=1000×6 ※スラブ取付用のアンカーは別途		
質量	16.9Kg	スピードコントローラー、スマートストップ機構標準装備			
D-ai 株式会社ダイエン	尺度	A4 1/30 1/5		品名	
	単位	mm		100インチBOX一体型手動巻上スクリーン (16:107フォーマット)	
		Rev.	型番	No.	
			DSX-WX100		

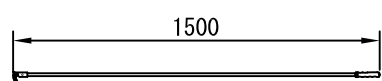
平面図 1/30



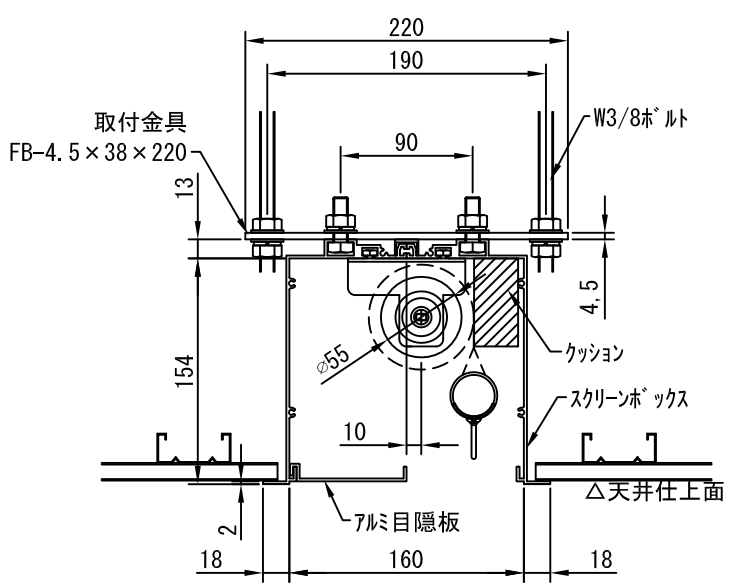
P=推奨ピッチです。取付金具はのピッチは任意に変更出来ます。

正面図 1/30

断面図 1/30

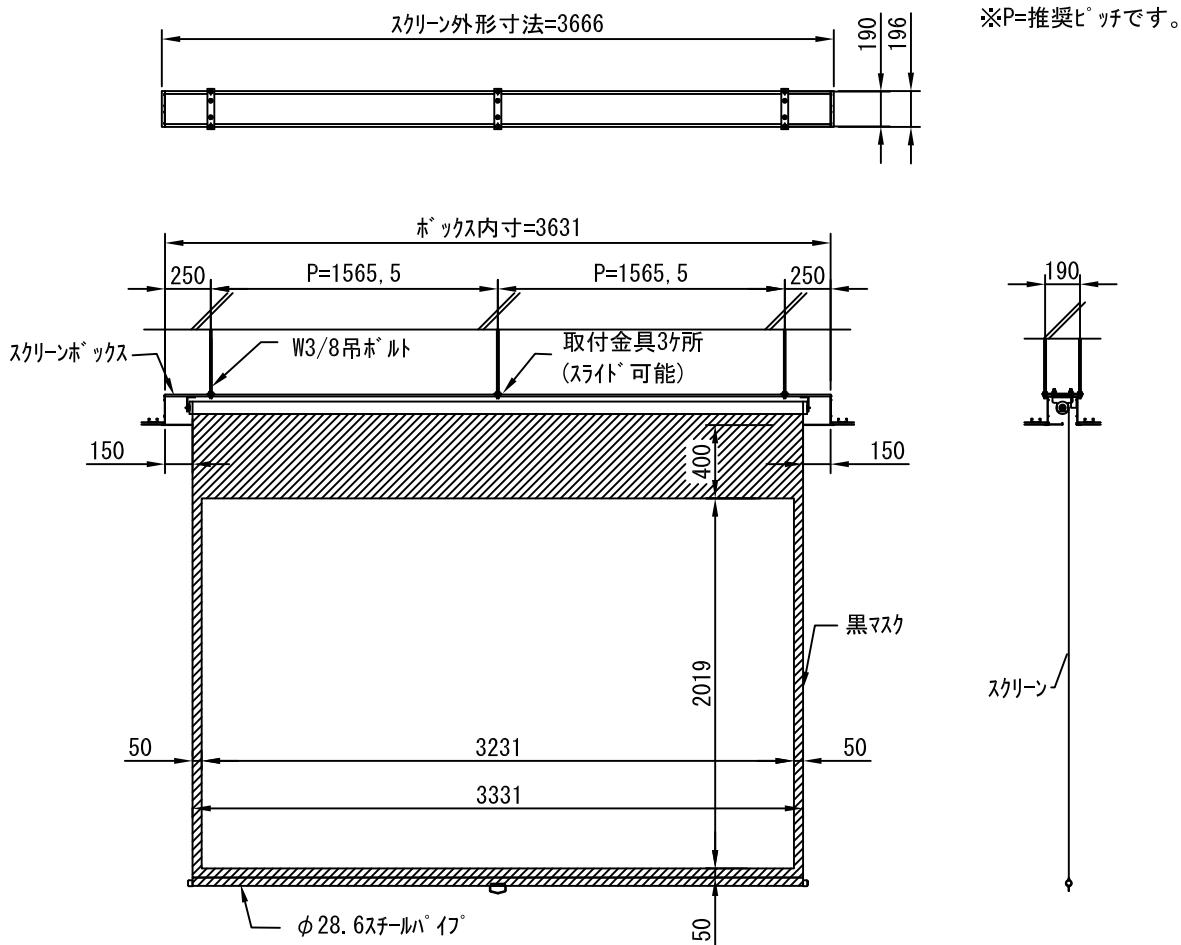


引下げ棒

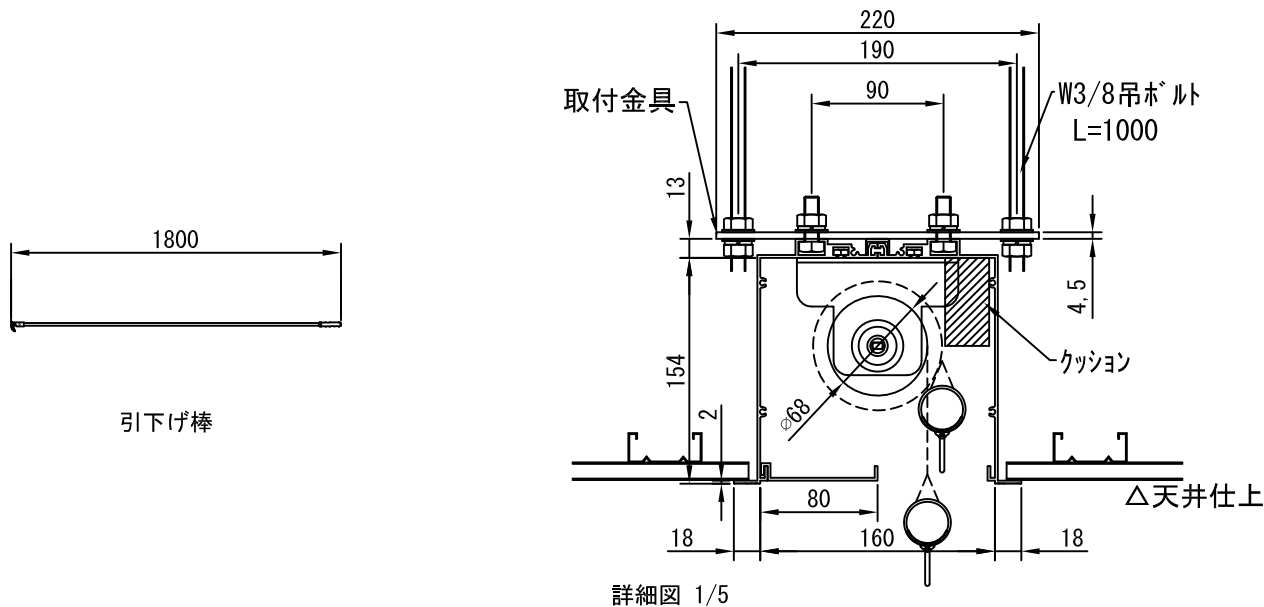


断面詳細図 1/5

生地	クリアホワイト(CW)、ビーズ(SB)(BB)(防災品)	付属品	引下げ棒	
スクリーンボックス	材質：アルミ製 仕上：アルマイトB2クリアー		取付金具、ネジセット、W3/8吊ボルト L=1000×6 ※スラブ取付用のアンカーは別途	
質量	25.0Kg			
スピードコントローラー、スマートストップ機構標準装備				
D-ai 株式会社ダイエン	尺度	品名		
	A4 1/30 1/5	120インチBOX一体型手動巻上スクリーン (16:10フォーマット)		
	単位	mm	Rev.	型番
				DSX-WX120
			No.	



外観図 1/40



生地	クリアホワイト(CW)、ビーズ(SB) (防災品)	付属品	引下げ棒 取付金具、ネジセット、W3/8吊ボルト L=1000×6 ※スラブ取付用のアンカーは別途
スクリーン ボックス	材質：アルミ製 仕上：アルマイトB2クリアー		
質量	34.0Kg		
スピードコントローラー、スマートストップ機構標準装備			
D-ai 株式会社ダイエン	尺度	A4 1/40 1/5	品名
	単位	mm	150インチBOX一体型手動巻上スクリーン(16:10フォーマット)
		Rev.	型番
			DSX-WX150
			No.