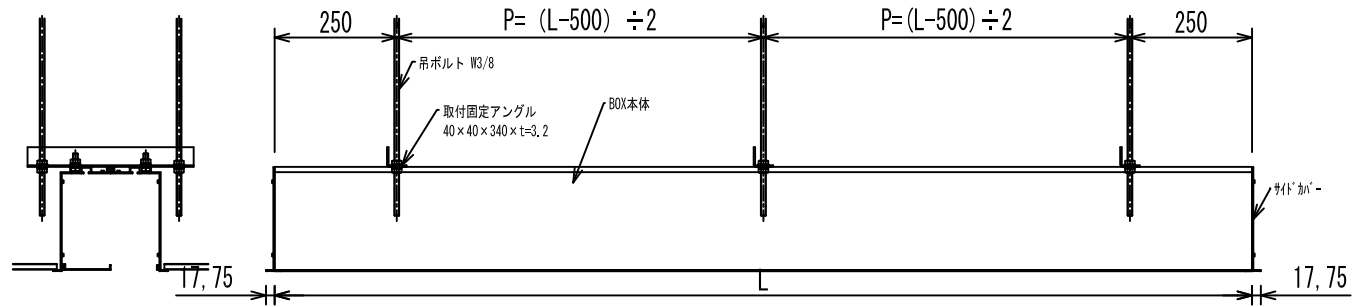


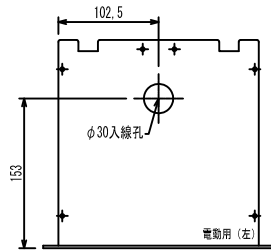
材質：アルミ
仕上げ：アルマイトB2クリアー

| 型番 | 外形サイズW×H×D | 重量(kg) |
|----------|--------------|--------|
| DBX-1518 | 1800×154×160 | 9.2 |
| DBX-1521 | 2100×154×160 | 10.5 |
| DBX-1523 | 2300×154×160 | 11.3 |
| DBX-1527 | 2700×154×160 | 13.0 |
| DBX-1528 | 2800×154×160 | 13.5 |
| DBX-1538 | 3800×154×160 | 17.9 |

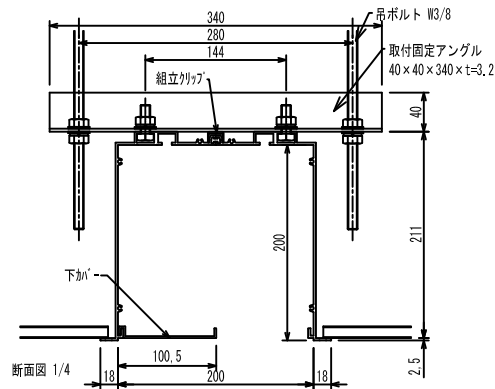
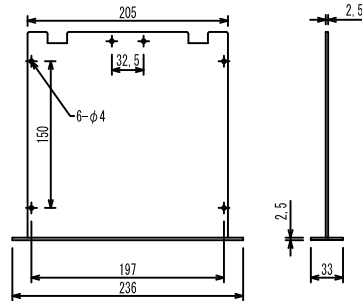
| 記号 | 日付 | 内容 | 担当承認 | 型番 | 名称 | 図番 |
|----|----|----|------|----------|-------------------|---------------|
| | | | | DBX-15 | アルミスクリーンボックス 150角 | |
| | | | | 承認 検図 製図 | 日付 尺度 | |
| | | | | | 1/12 | D-ai 株式会社ダイエン |



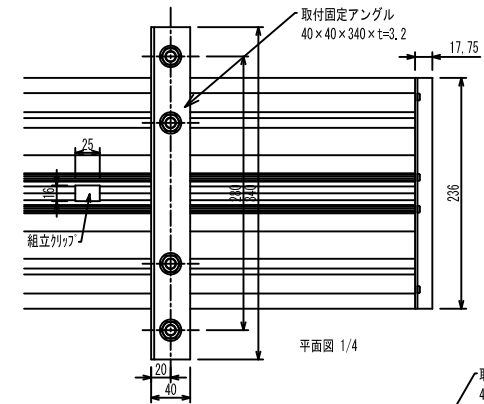
外観図 1/8



サイドカバー-詳細図 1/4



断面図 1/4



平面図 1/4



正面図 1/4 材質：アルミ
仕上：アルマイトB2クリアー

| 型番 | 外形サイズW×H×D | 重量(Kg) |
|----------|--------------|--------|
| DBX-2023 | 2300×200×200 | 16.5 |
| DBX-2026 | 2600×200×200 | 18.3 |
| DBX-2028 | 2800×200×200 | 19.5 |
| DBX-2034 | 3400×200×200 | 23.1 |
| DBX-2039 | 3900×200×200 | 26.2 |
| DBX-2046 | 4600×200×200 | 30.4 |
| DBX-2051 | 5100×200×200 | 33.4 |
| DBX-2058 | 5800×200×200 | 37.6 |

| △ | | | | 型番 | 名称 | | 図番 |
|---|----|----|----|--------|-------------------|----|------|
| △ | | | | DBX-20 | アルミスクリーンボックス 200角 | | |
| △ | | | | 承認 | 検図 | 製図 | 日付 |
| △ | | | | | | | 尺度 |
| △ | 記号 | 日付 | 内容 | 担当 | 承認 | | 1/15 |

D-ai 株式会社ダイエン