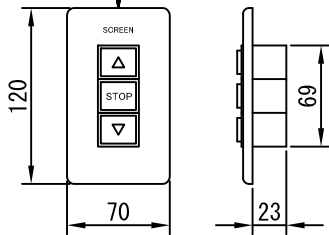
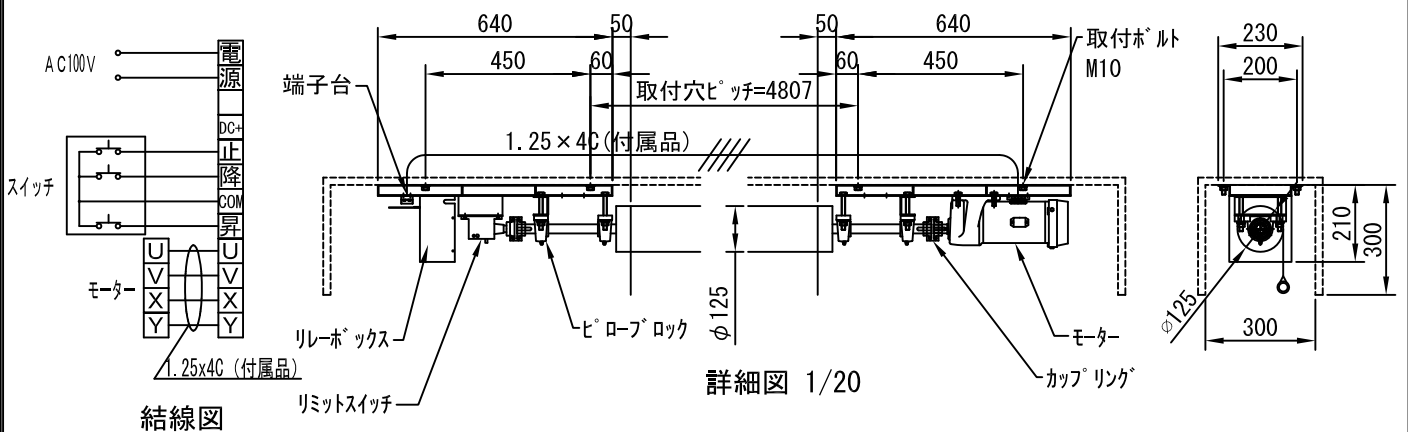


外観図 1/50

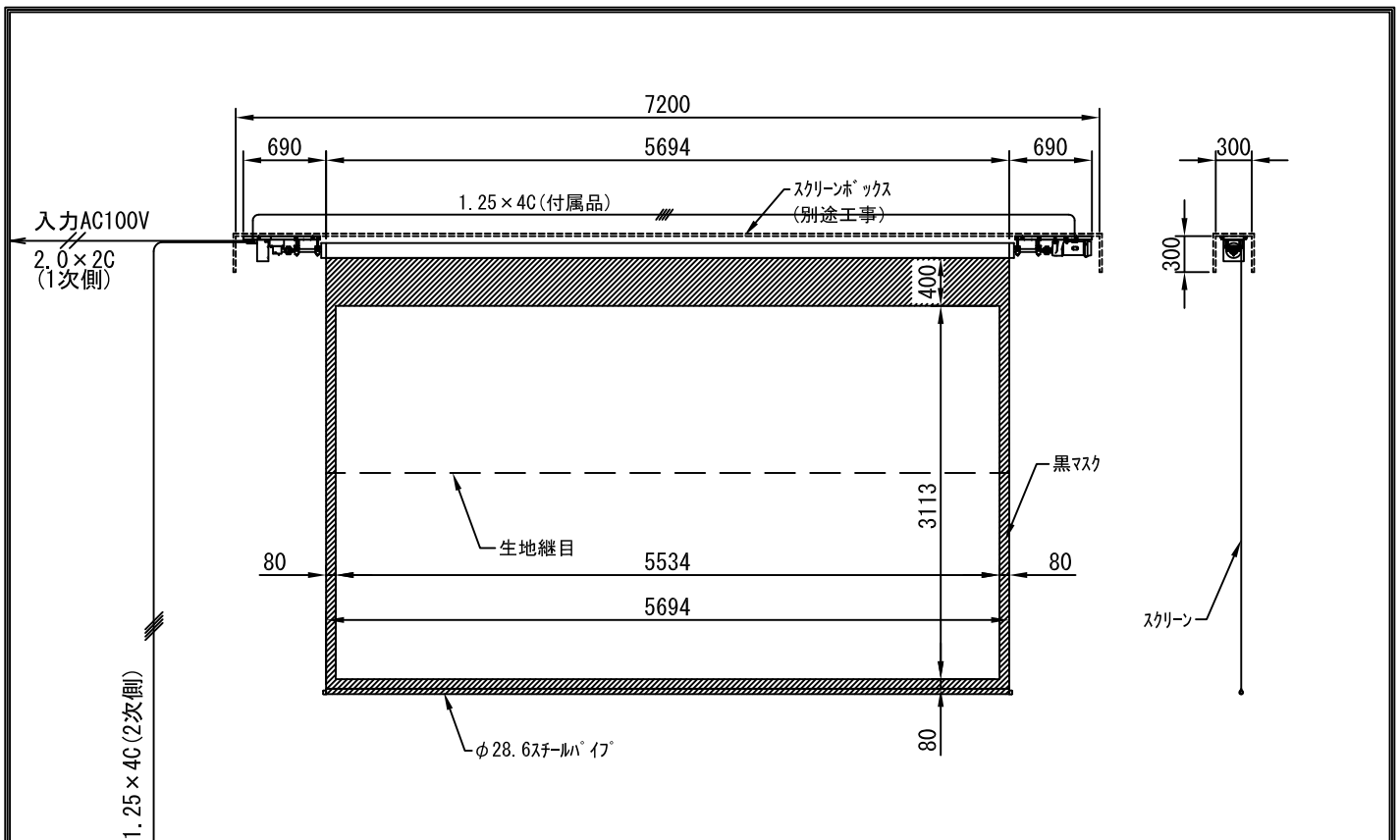


1連カラー埋め込み型スイッチ

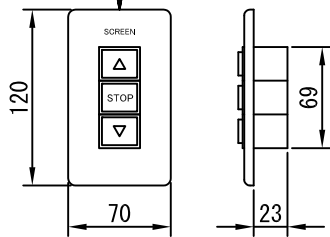


詳細図 1/20

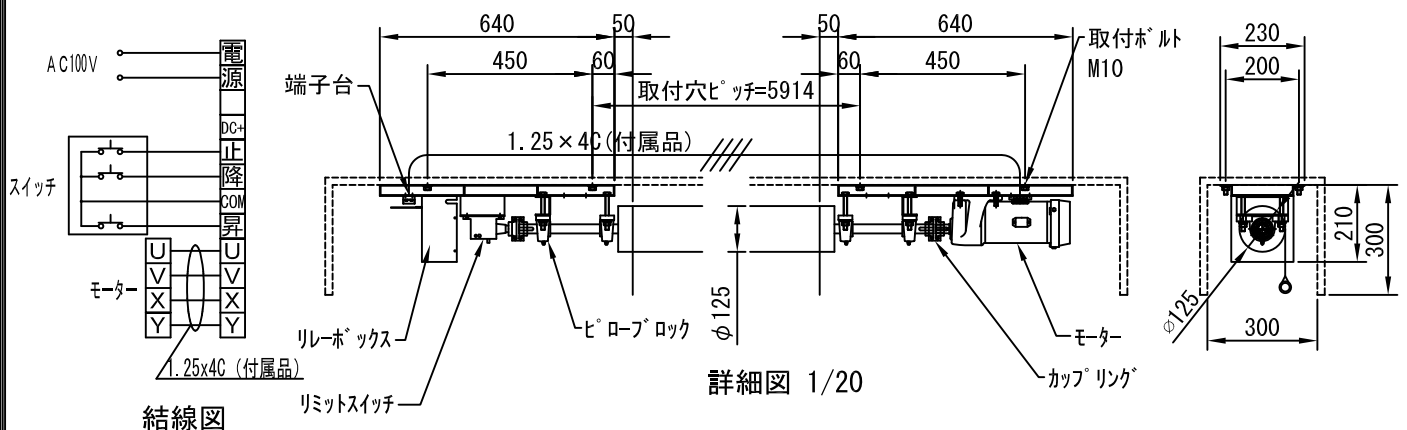
生地	クリアホワイト(KW)、(防災品)	付属品	1連カラーモータープレート(ミルクホワイト) モーターケーブル(1.25×4C)		
モーター	ギヤードモーター 出力100W 定格電流3.2A/2.8A	オプション	ワイヤレスリモコン		
電源	AC100V 50/60Hz	別途工事	電気配線配管工事(1次、2次側共)、スイッチボックス スクリーンボックス		
制御	DC24V				
質量	58.0Kg				
D-ai 株式会社ダイエン		尺度	品名 大型電動巻上げスクリーン 200インチ(16:9フォーマット)		
		単位	mm	Rev.	型番 DDO-HD200



外觀図 1/60

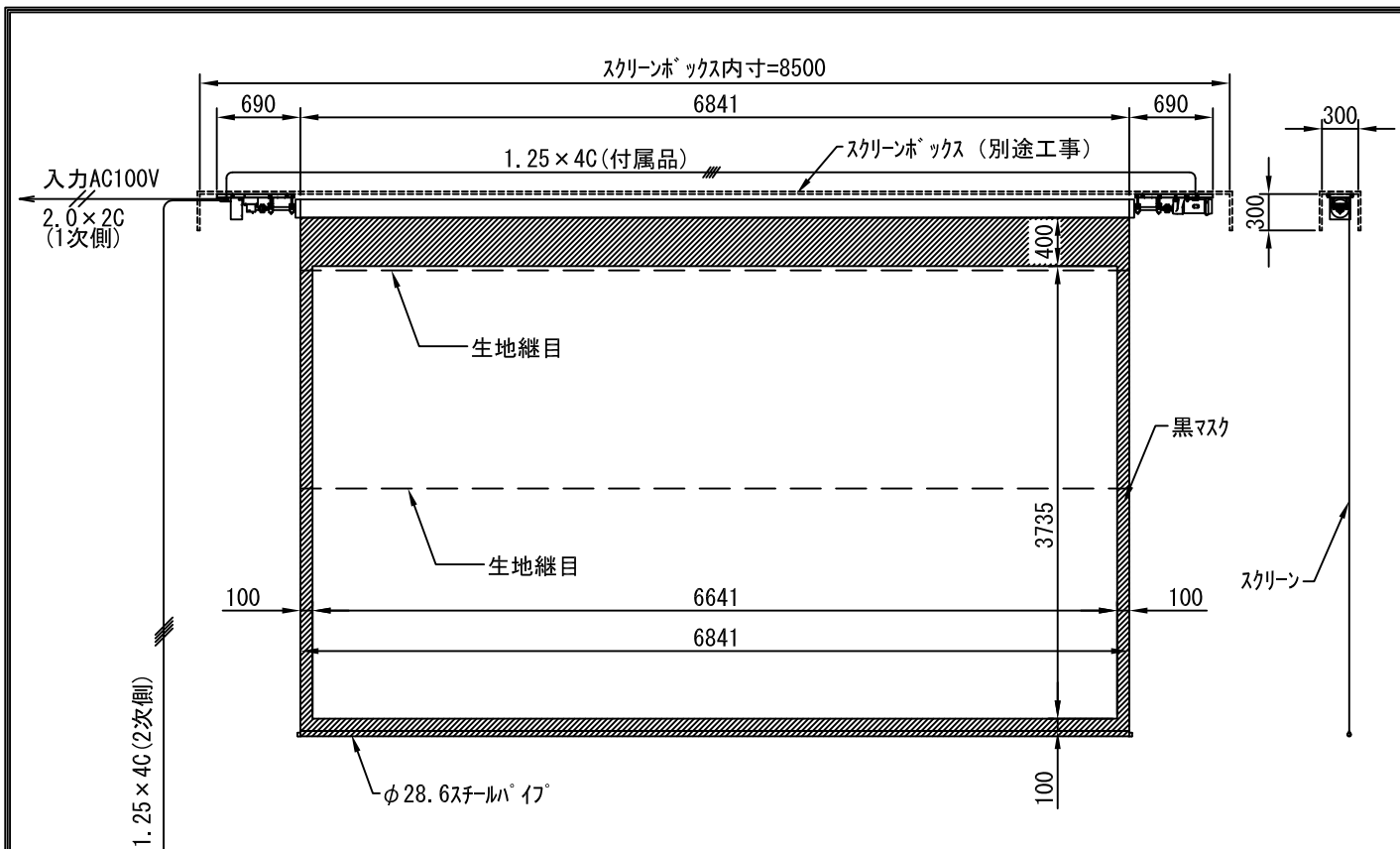


1連フルカラー埋め込み型スイッチ

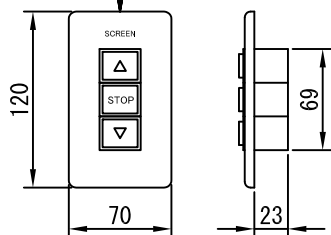


詳細図 1/20

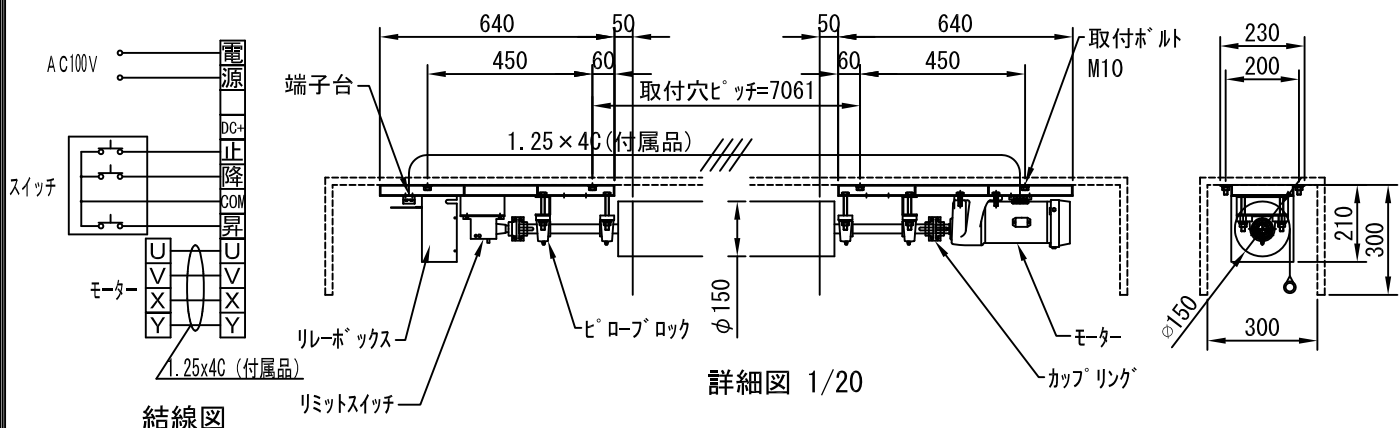
生地	クリアホワイト(CW)、(防災品)	付属品	1連フルカラーモータープレート(ミルクホワイト) モーターケーブル(1.25×4C)			
モーター	ギヤードモーター 出力100W 定格電流3.2A/2.8A	オプション	ワイヤレスリモコン			
電源	AC100V 50/60Hz	別途工事	電気配線配管工事(1次、2次側共)、スイッチボックス スクリーンボックス			
制御	DC24V					
質量	69.0Kg					
D-ai 株式会社ダイエン		尺度	1/60 1/20		品名	大型電動巻上げスクリーン 250インチ(16:9フォーマット)
		単位	mm		Rev.	型番
					No.	



外観図 1/60



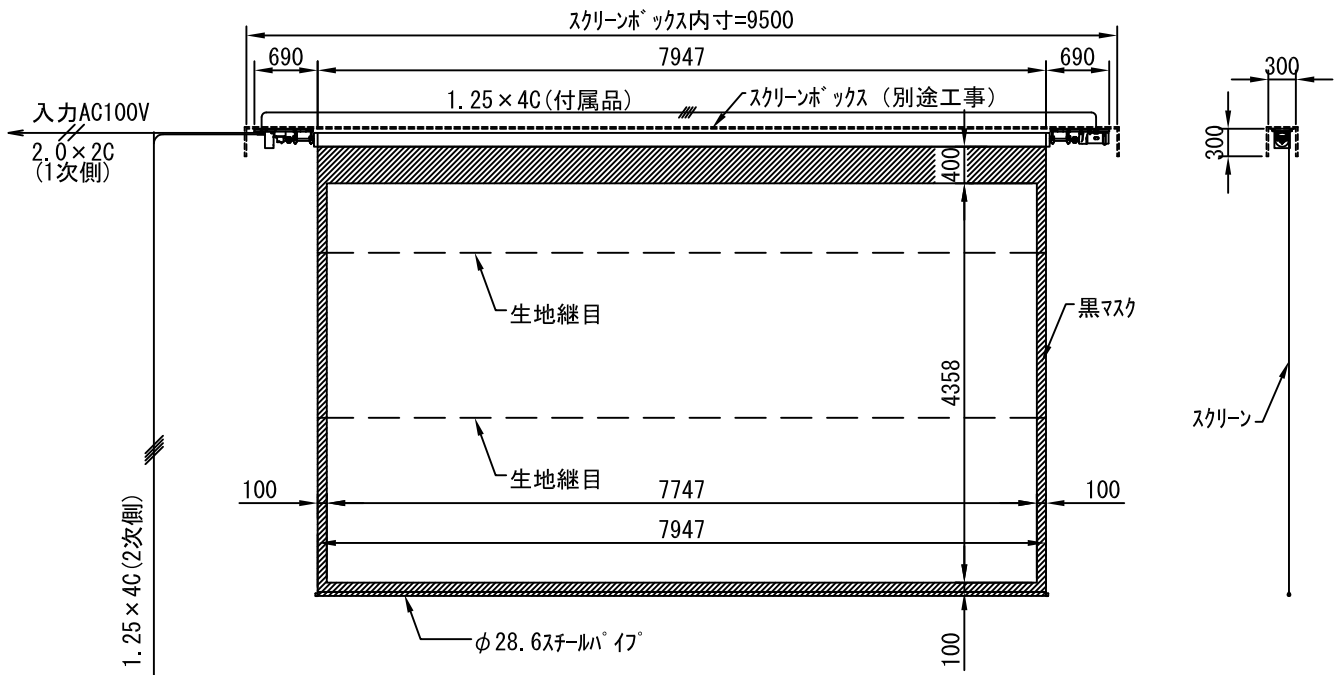
1連フルカラー埋め込み型スイッチ



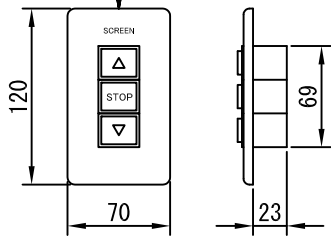
詳細図 1/20

結線図

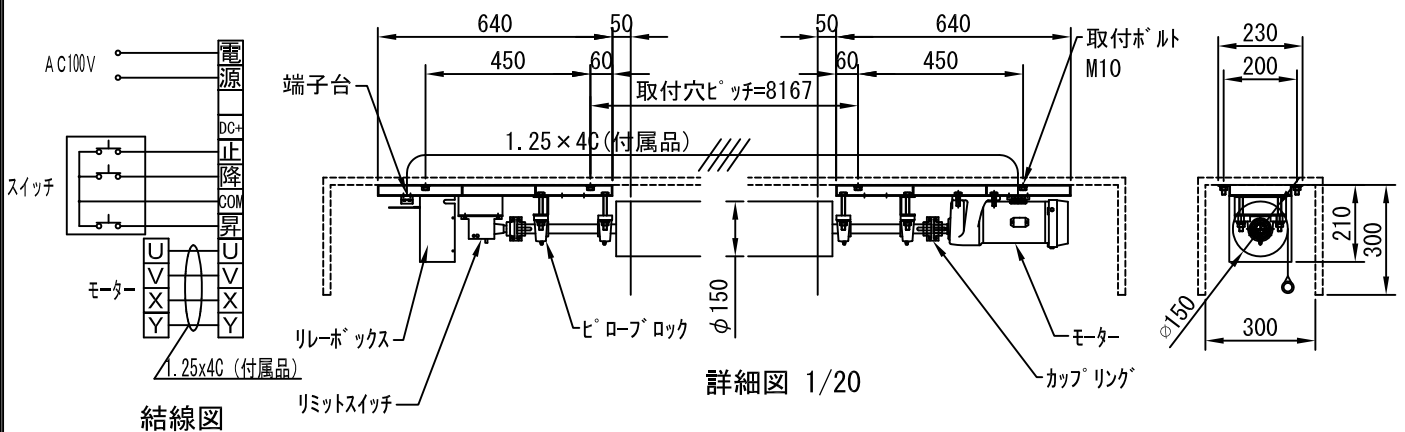
生地	クリアホワイト(KW)、(防炎品)	付属品	1連フルカラーモータープレート(ミルキーホワイト) モーターケーブル(1.25×4C)			
モーター	ギヤードモーター 出力100W 定格電流3.2A/2.8A	オプション	ワイヤレスリモコン			
電源	AC100V 50/60Hz	別途工事	電気配線配管工事(1次、2次側共)、スイッチボックス スクリーンボックス			
制御	DC24V					
質量	90.0Kg					
D-ai 株式会社ダイエン		尺度	品名 大型電動巻上げスクリーン 300インチ(16:9フォーマット)			
		単位	mm	Rev.	型番	No.
				DD0-HD300		



外観図 1/80



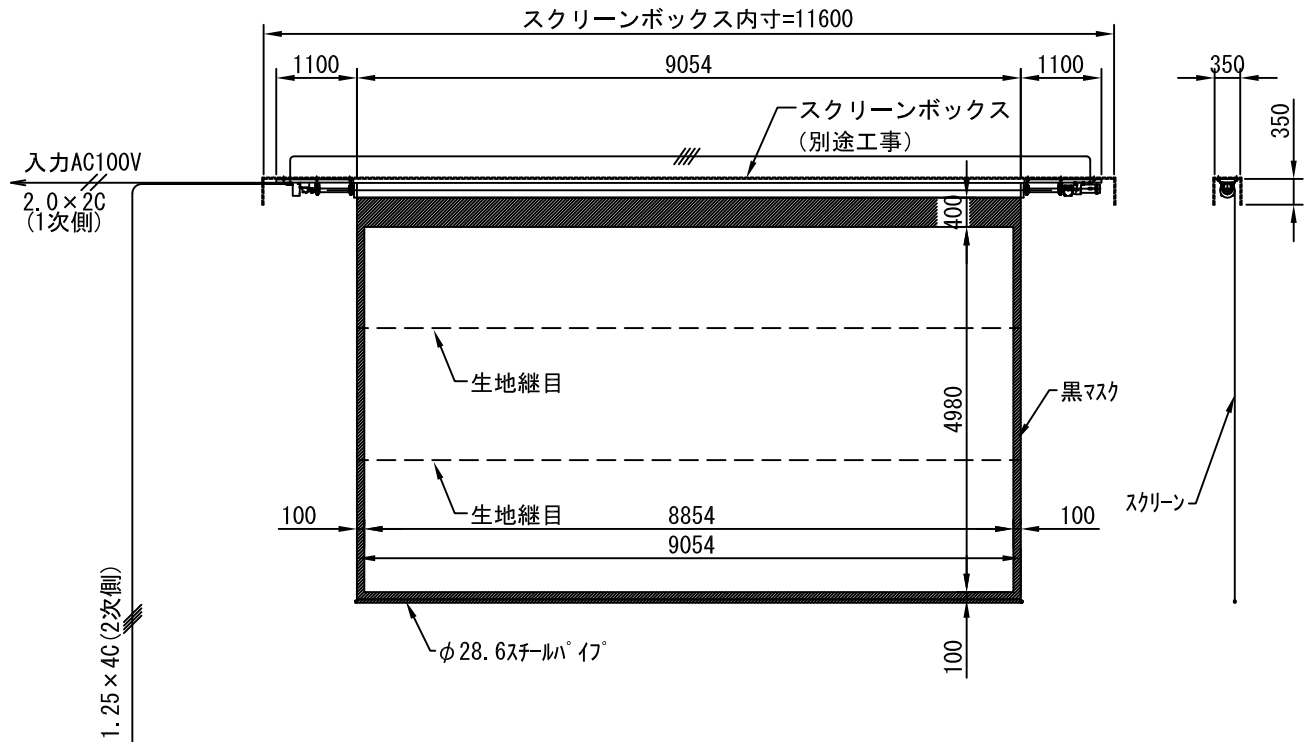
1連フルカラー埋め込み型スイッチ



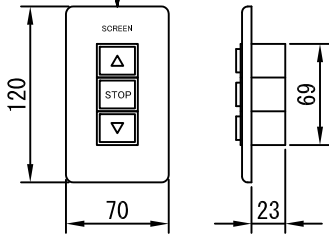
詳細図 1/20

結線図

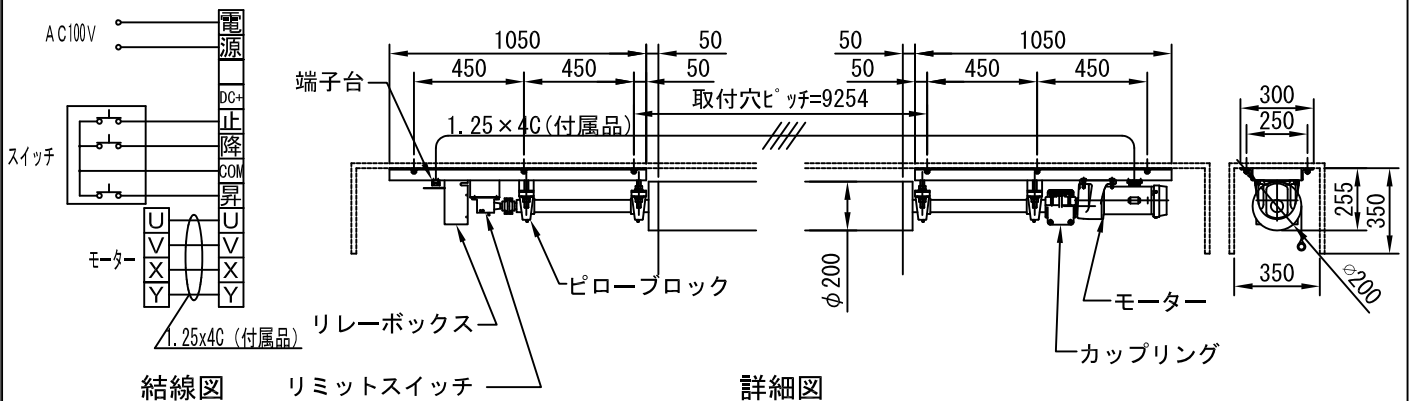
生地	クリアホワイト(KW)、(防災品)	付属品	1連フルカラーボタンプレート(Milkyホワイト) モーターケーブル(1.25 x 4C)		
モーター	ギヤードモーター 出力100W 定格電流3.2A/2.8A	オプション	ワイヤレスリモコン		
電源	AC100V 50/60Hz	別途工事	電気配線配管工事(1次、2次側共)、スイッチボックス スクリーンボックス		
制御	DC24V				
質量	105.0Kg				
D-ai 株式会社ダイエン		尺度	1/80 1/20		
		単位	mm		
		品名	大型電動巻上げスクリーン 350インチ(16:9フォーマット)		
		Rev.		型番	DD0-HD350
				No.	



外観図 1/100



1連フルカラー埋め込み型スイッチ

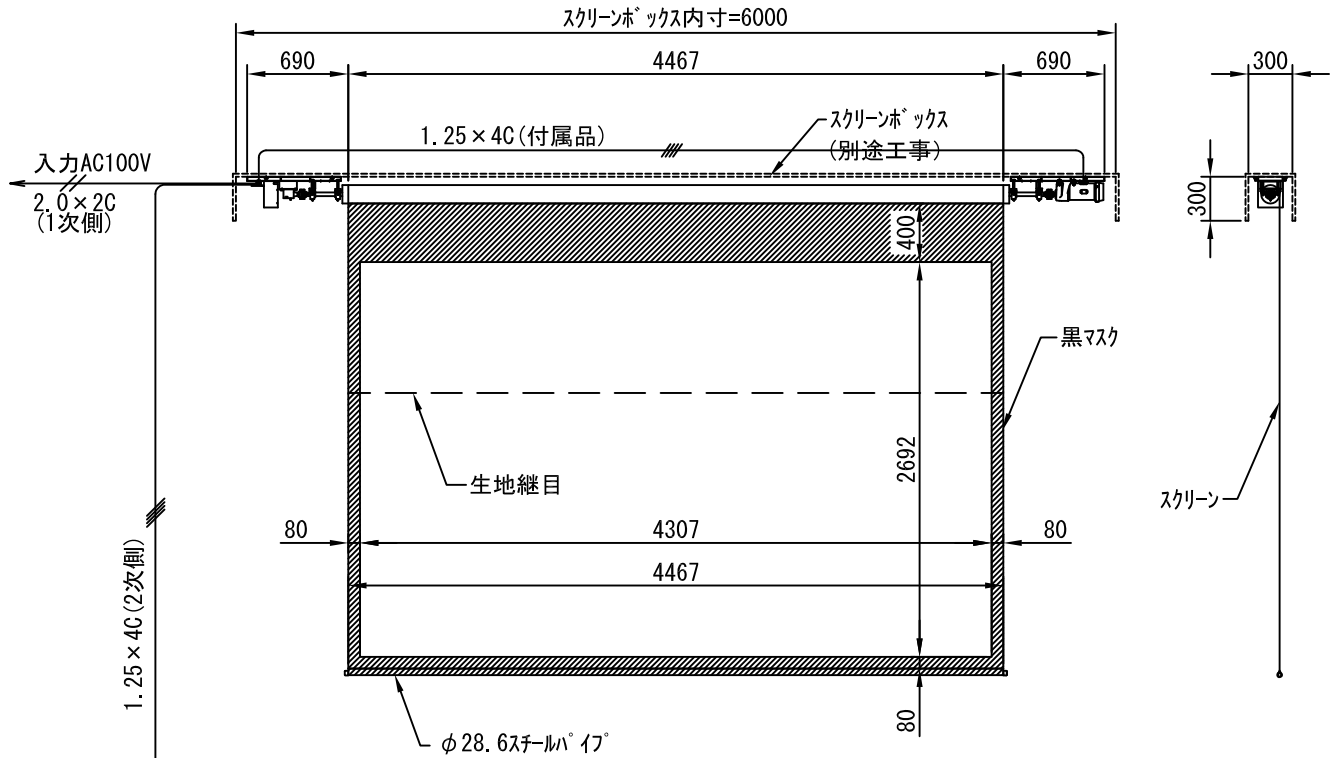


結線図

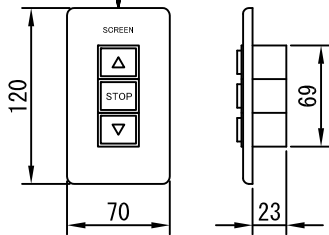
リミットスイッチ

詳細図

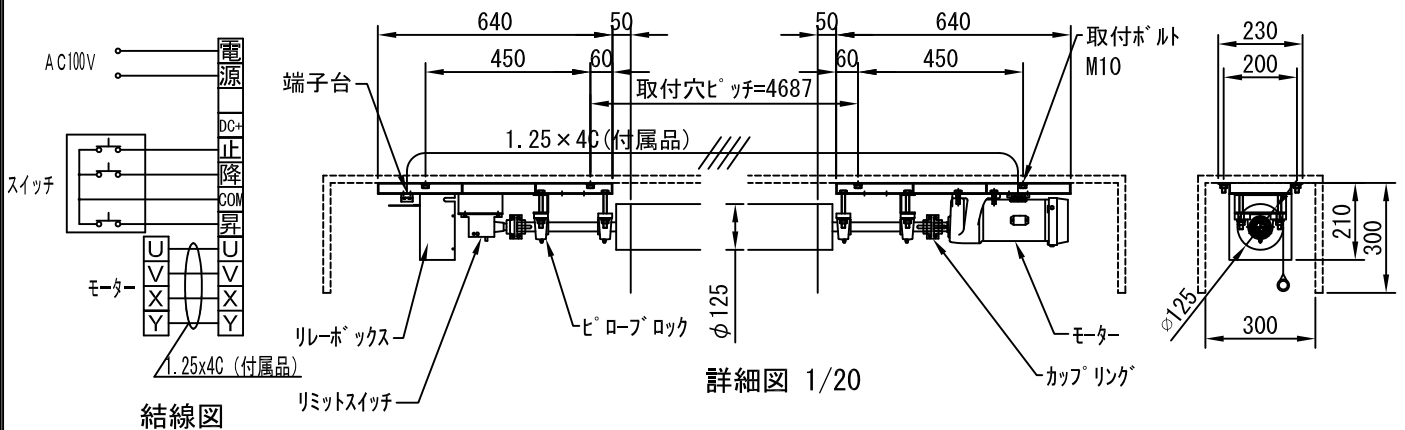
生地	クリアホワイト(KW)、(防災品)	付属品	1連フルカラーモータープレート(ミルクホワイト) モーターケーブル(1.25×4C)		
モーター	ギヤードモーター 出力200W 定格電流5.2A/4.6A	オプション	ワイヤレスリモコン		
電源	AC100V 50/60Hz	別途工事	電気配線配管工事(1次、2次側共)、スイッチボックス スクリーンボックス		
制御	DC24V				
質量	210.0Kg				
D-ai 株式会社ダイエン		尺度	品名 大型電動巻上げスクリーン 400インチ(16:9フォーマット)		
		単位	mm	Rev.	型番 DDO-HD400



外観図 1/50



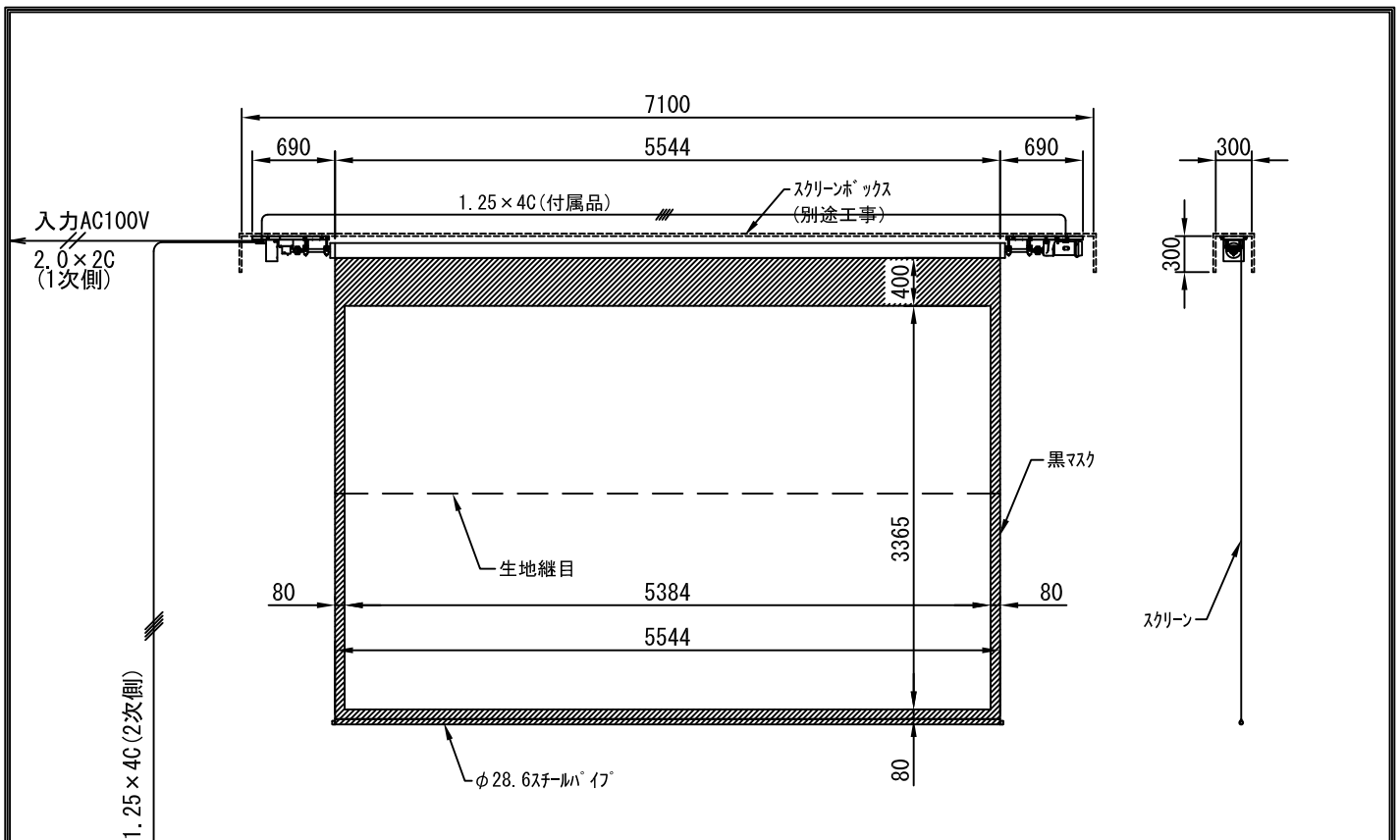
1連カラー埋め込み型スイッチ



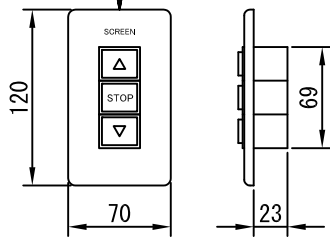
詳細図 1/20

結線図

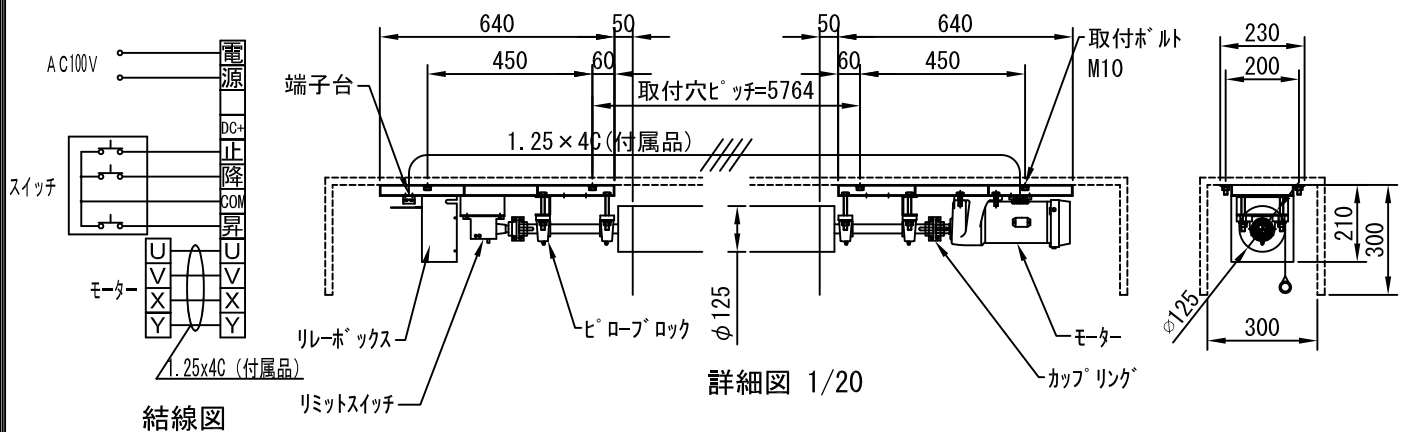
生地	クリアホワイト(KW)、(防災品)	付属品	1連カラーモータープレート(ミルクホワイト) モーターケーブル(1.25×4C)		
モーター	ギヤードモーター 出力100W 定格電流3.2A/2.8A	オプション	ワイヤレスリモコン		
電源	AC100V 50/60Hz	別途工事	電気配線配管工事(1次、2次側共)、スイッチボックス スクリーンボックス		
制御	DC24V				
質量	58.0Kg				
D-ai 株式会社ダイエン		尺度	1/50 1/20		
		単位	mm		
		品名	大型電動巻上げスクリーン 200インチ(16:107フォーマット)		
		Rev.		型番	DD0-WX200
				No.	



外觀図 1/60



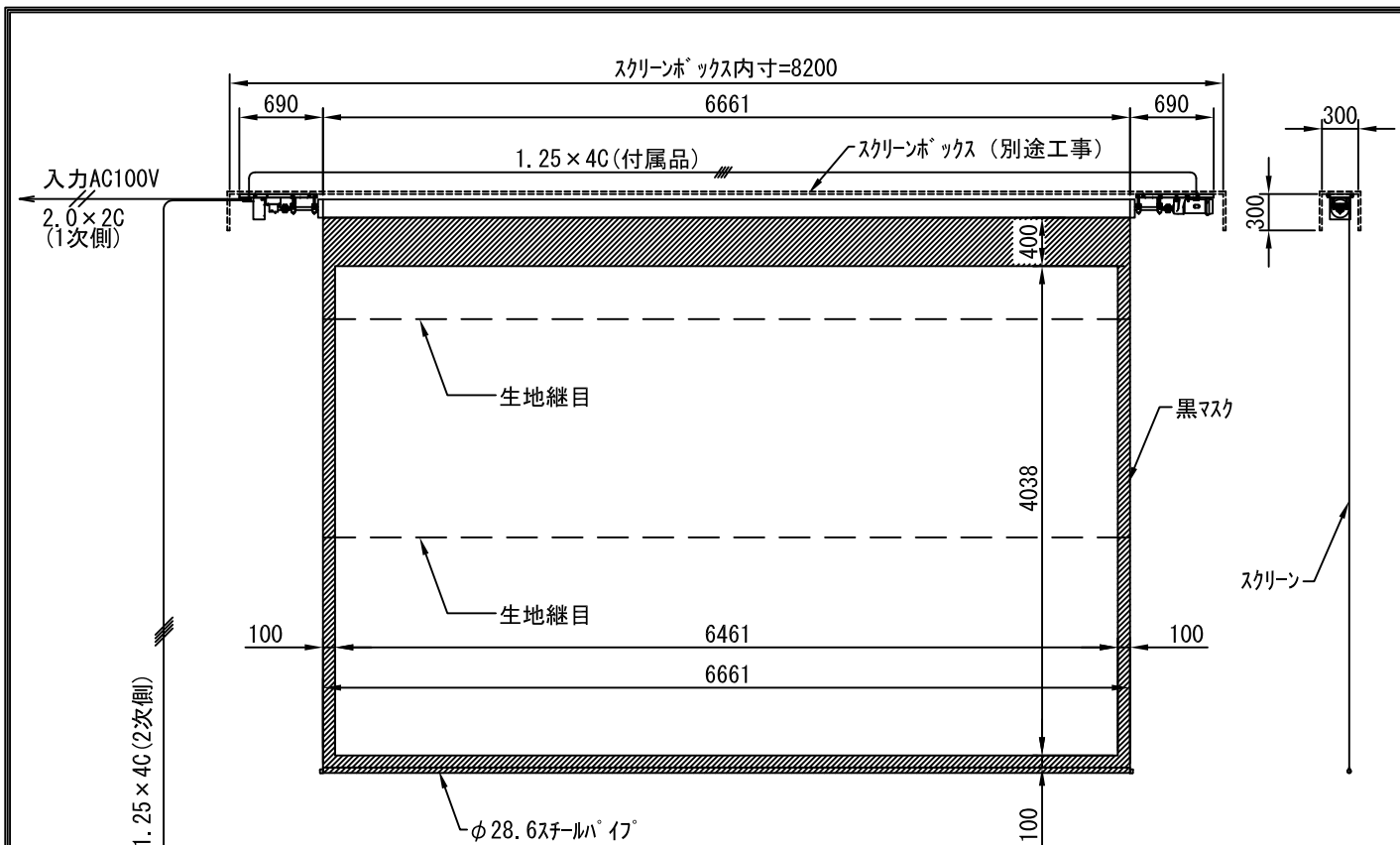
1連カラー埋め込み型スイッチ



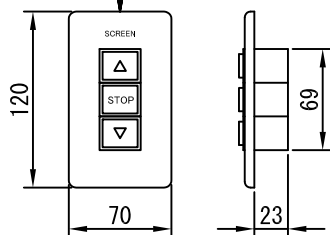
詳細図 1/20

結線図

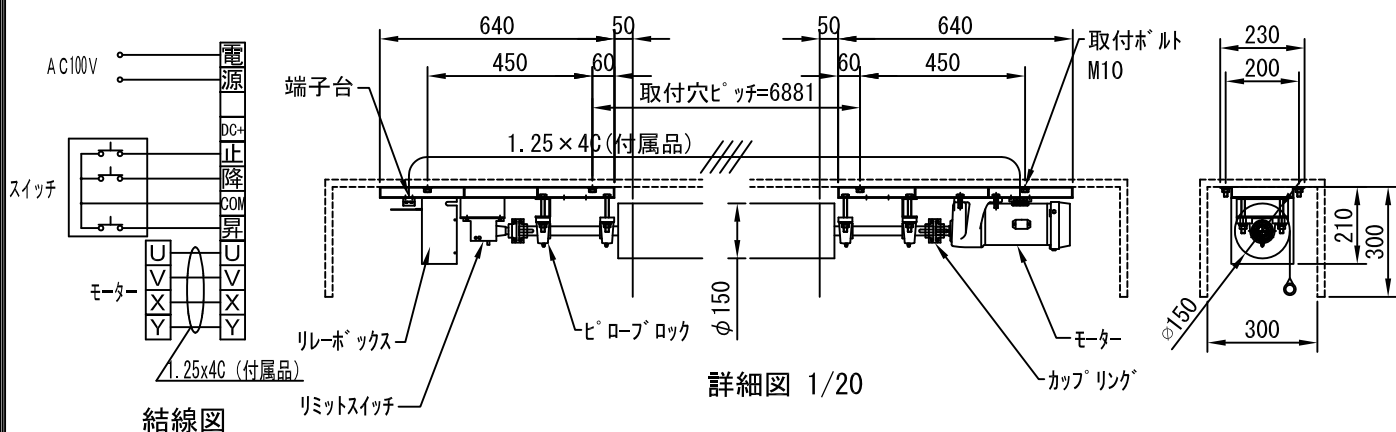
生地	クリアホワイト(CW)、(防炎品)	付属品	1連カラーモータープレート(ミルクホワイト) モーターケーブル(1.25×4C)		
モーター	ギヤードモーター 出力100W 定格電流3.2A/2.8A	オプション	ワイヤレスリモコン		
電源	AC100V 50/60Hz	別途工事	電気配線配管工事(1次、2次側共)、スイッチボックス スクリーンボックス		
制御	DC24V				
質量	69.0Kg				
D-ai 株式会社ダイエン		尺度	1/60 1/20	品名 大型電動巻上げスクリーン 250インチ(16:10フォーマット)	
		単位	mm	Rev.	型番 DDO-WX250 No.



外観図 1/60

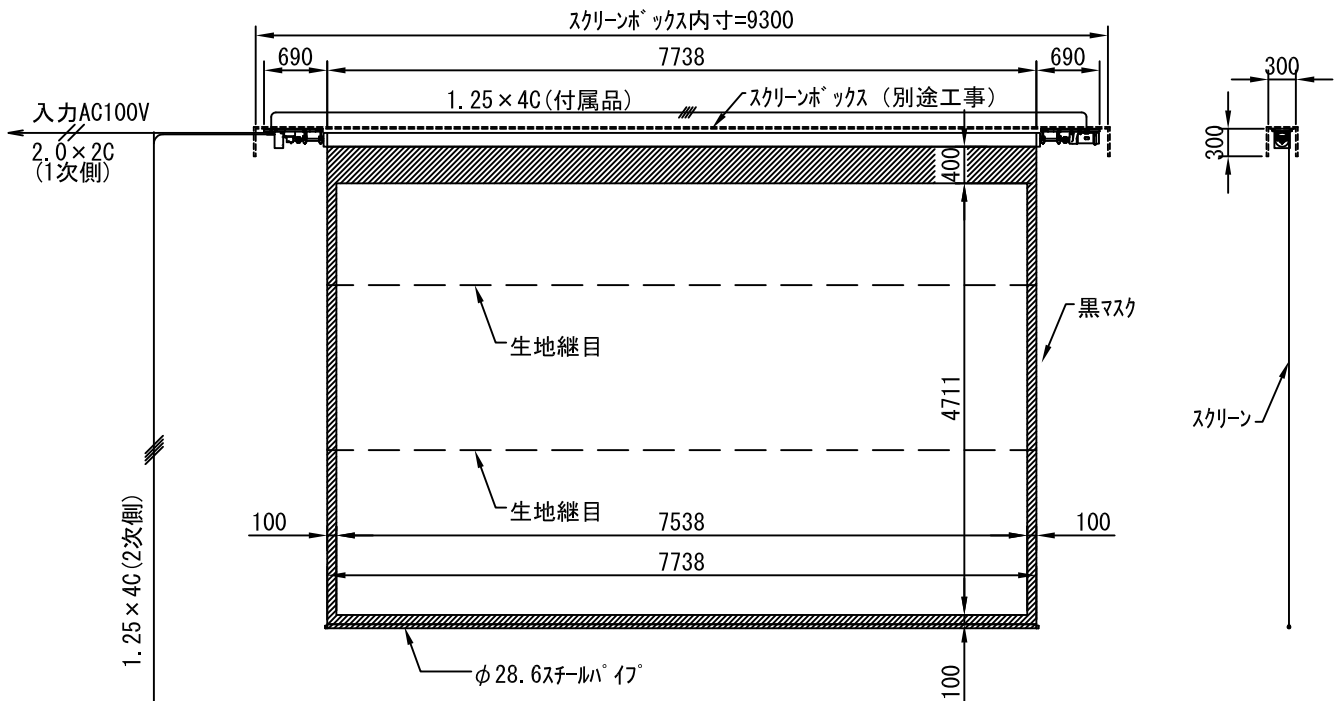


1連フルカラー埋め込み型スイッチ

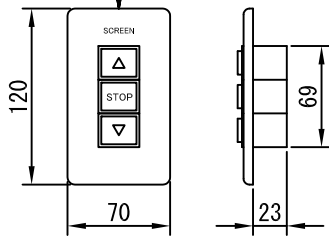


詳細図 1/20

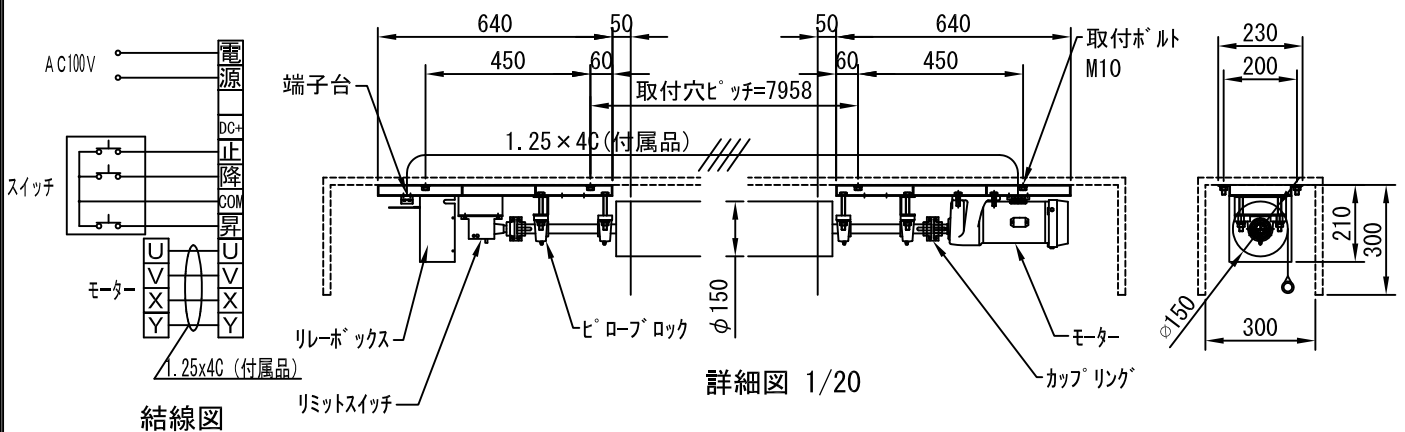
生地	クリアホワイト(KW)、(防災品)	付属品	1連フルカラーボタンプレート(Milkyホワイト) モーターケーブル(1.25×4C)			
モーター	ギヤードモーター 出力100W 定格電流3.2A/2.8A	オプション	ワイヤレスリモコン			
電源	AC100V 50/60Hz	別途工事	電気配線配管工事(1次、2次側共)、スイッチボックス スクリーンボックス			
制御	DC24V					
質量	90.0Kg					
D-ai 株式会社ダイエン		尺度	1/60 1/20		品名	大型電動巻上げスクリーン 300インチ(16:107フォーマット)
		単位	mm		Rev.	型番
					No.	



外観図 1/80



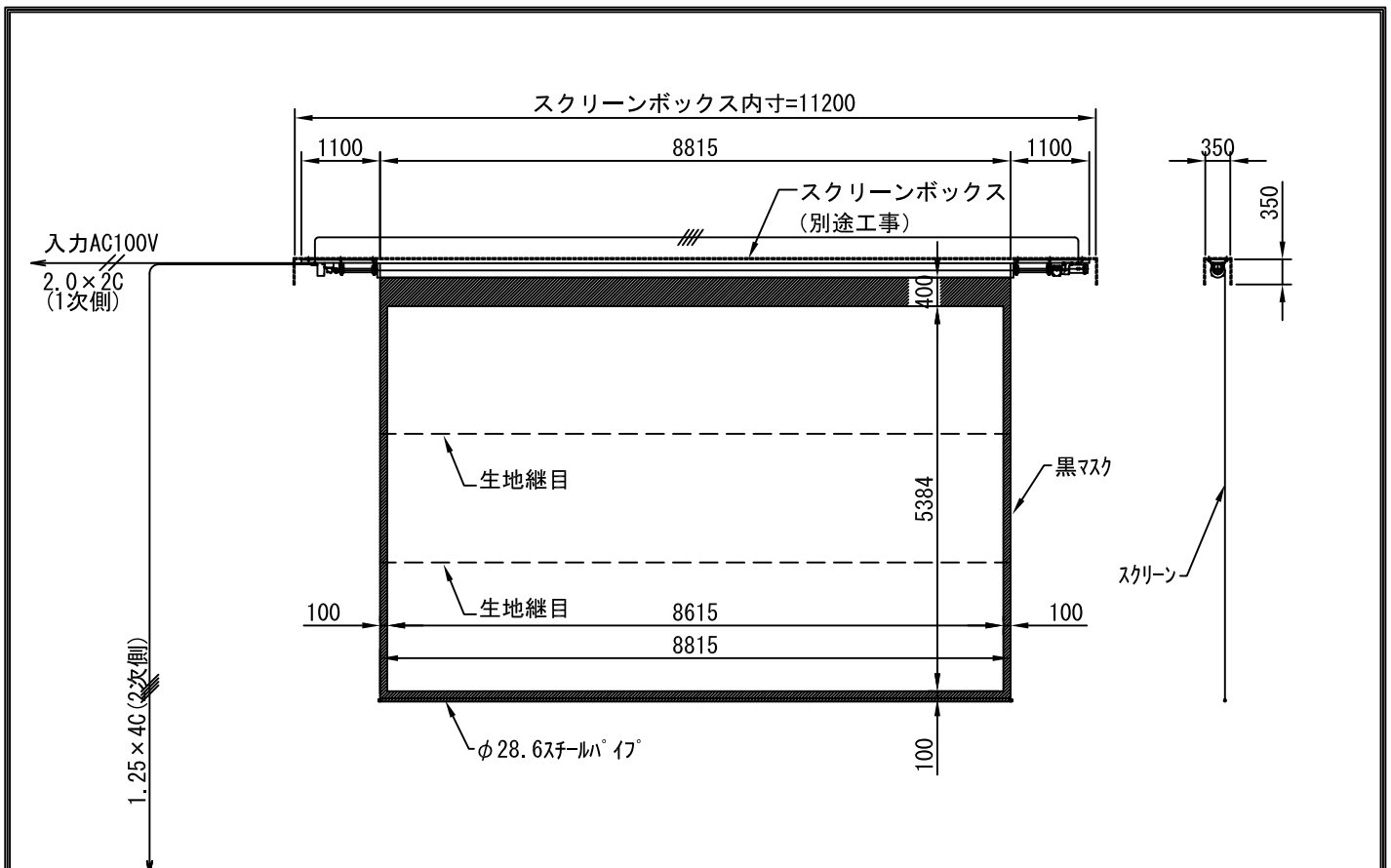
1連フルカラー埋め込み型スイッチ



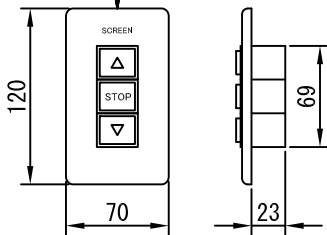
詳細図 1/20

結線図

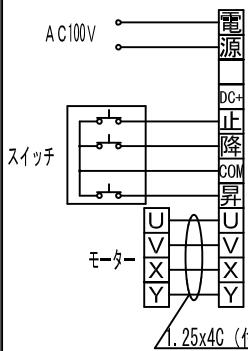
生地	クリアホワイト(KW)、(防災品)	付属品	1連フルカラーモータープレート(ミルキーホワイト) モーターケーブル(1.25×4C)		
モーター	ギヤードモーター 出力100W 定格電流3.2A/2.8A	オプション	ワイヤレスリモコン		
電源	AC100V 50/60Hz	別途工事	電気配線配管工事(1次、2次側共)、スイッチボックス スクリーンボックス		
制御	DC24V				
質量	105.0Kg				
D-ai 株式会社ダイエン		尺度	1/80 1/20		
		単位	mm		
		品名	大型電動巻上げスクリーン 350インチ(16:10フォーマット)		
		Rev.		型番	DD0-WX350
				No.	



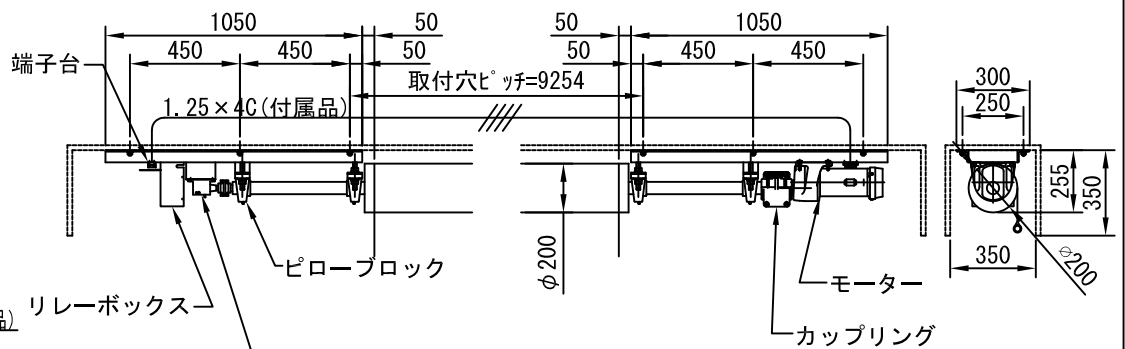
外観図 1/100



1連フルカー埋め込み型スイッチ



結線図



詳細図

生地	クリアホワイト(KW)、(防災品)	付属品	1連フルカーモータープレート(ミルクホワイト) モーターケーブル(1.25×4C)		
モーター	ギヤードモーター 出力200W 定格電流5.2A/4.6A	オプション	ワイヤレスリモコン		
電源	AC100V 50/60Hz	別途工事	電気配線配管工事(1次、2次側共)、スイッチボックス スクリーンボックス		
制御	DC24V				
質量	210.0Kg				
D-ai 株式会社ダイエン		尺度	1/100 1/30		
		単位	mm		
		品名	大型電動巻上げスクリーン 400インチ(16:107フォーマット)		
		Rev.		型番	DD0-WX400
				No.	