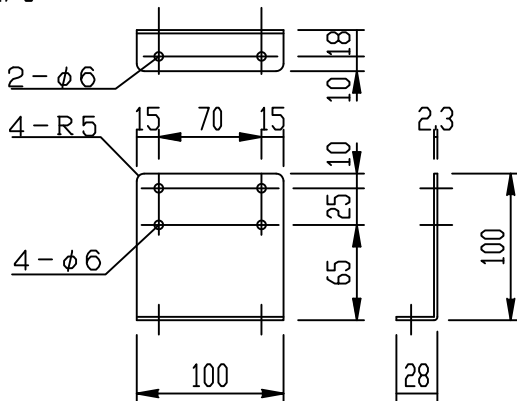
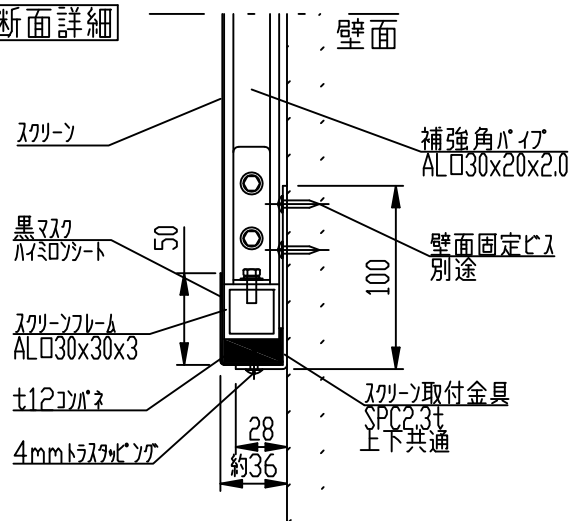


スクリーン取付金具  
S=1/5  
塗装色：黒半消し

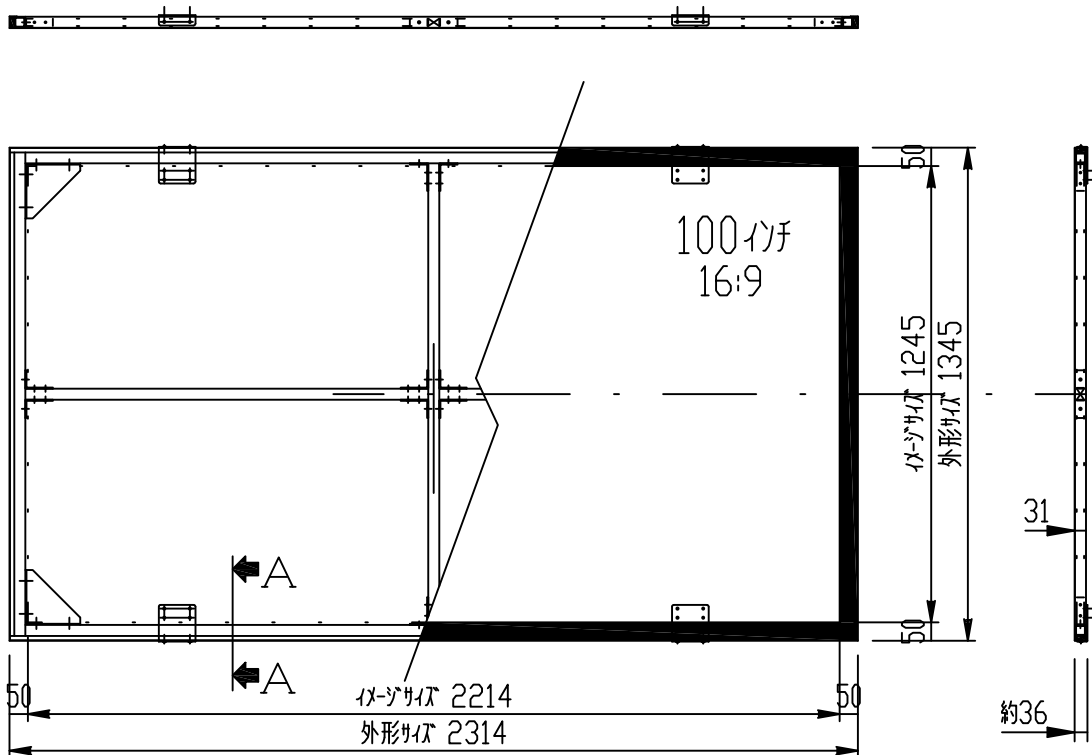


A-A断面詳細  
S=1/4

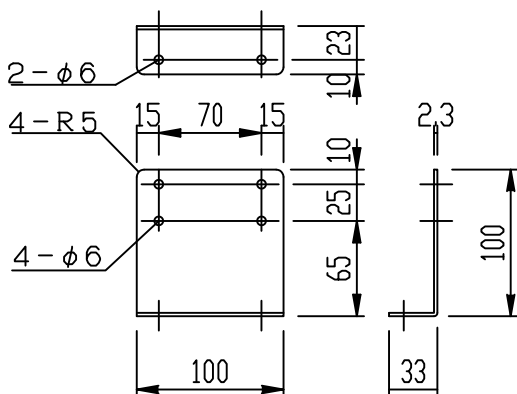


※製品の仕様及びデザインは改善等のために予告なく変更する場合があります。

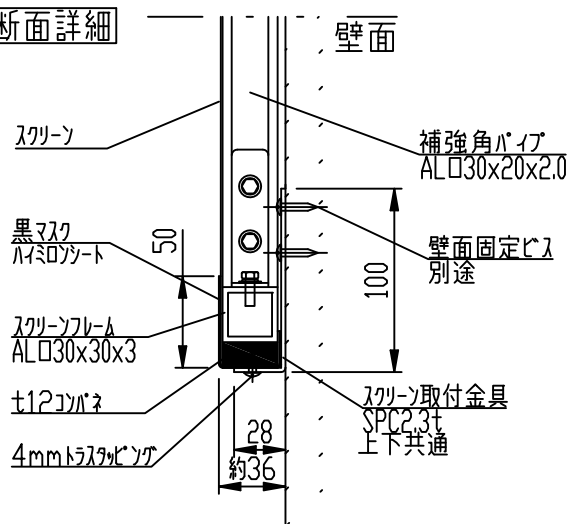
生地	クリアホワイト(CW), SUPERホワイト(SB), ブラック(BB)	(防炎品)		
フレーム	材質：アルミ30角パイプ+コバネt12mm	付属品	取付金具 4枚 4×12トラスコバネ(スクリーンと取付金具連結用)	
質量	約11.5kg	備考	スクリーン設置、壁面取付ビスは別途	
施工	設置場所に搬入可能であれば工場にて組立て出荷 取付工事は別途			
D-ai 株式会社ダイエン	尺度	A4 1/20	品名	80インチ ライトタイプスクリーン(16:9フォーマット)
	単位	mm	Rev.	型番 DPF-HD80
			No.	



スクリーン取付金具 塗装色：黒半消し  
S=1/5

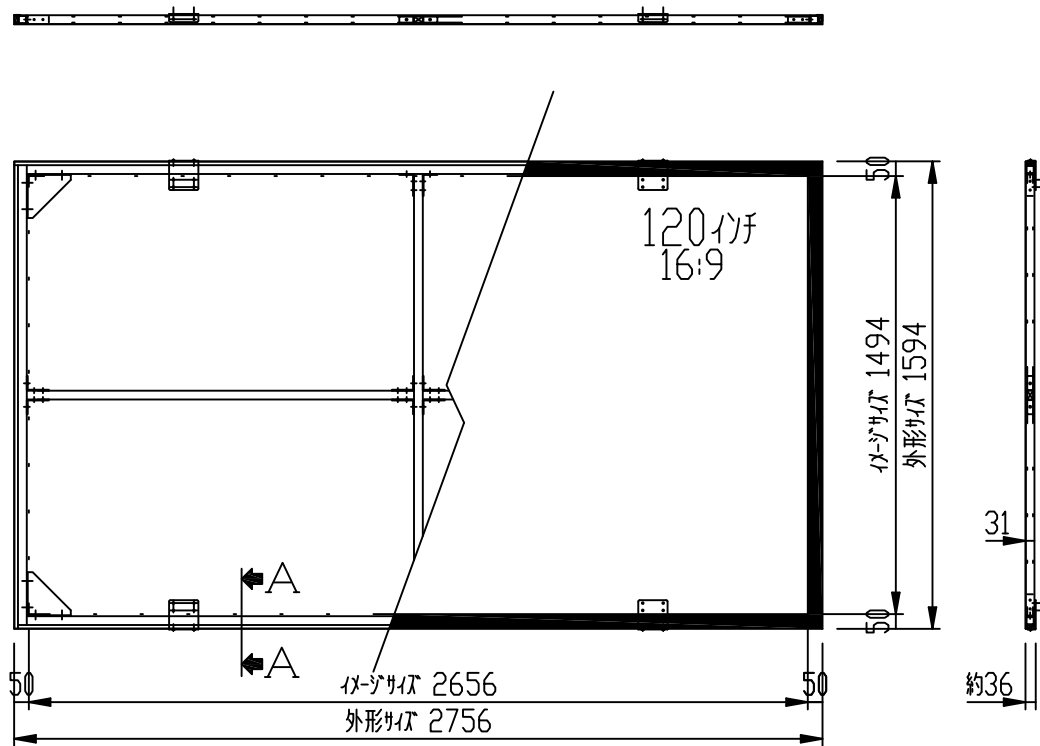


A-A断面詳細 S=1/4

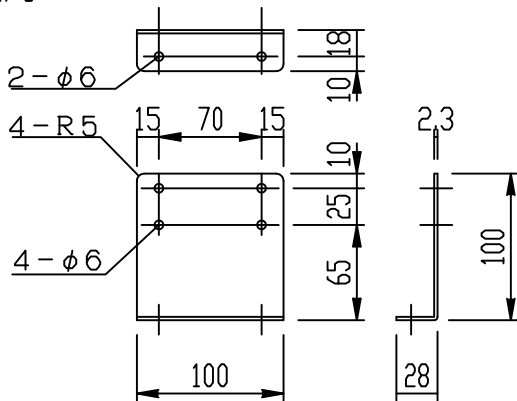


※製品の仕様及びデザインは改善等のために予告なく変更する場合があります。

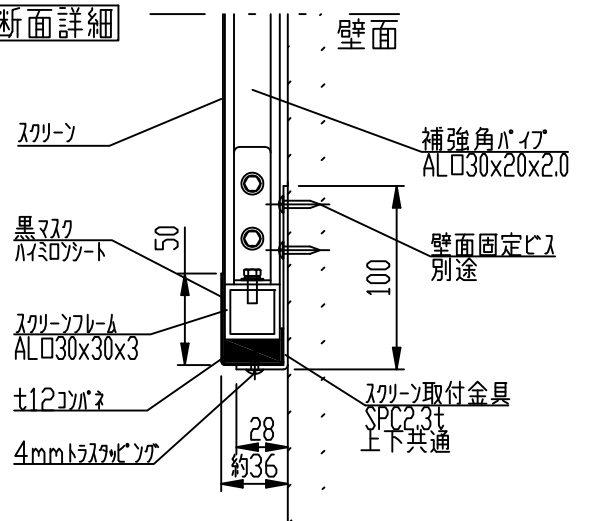
生地	クリアホワイト(CW), SUPERホワイト(SB), ブラック(BB)	(防炎品)		
フレーム	材質：アルミ40角パイプ+コバネt12mm	付属品	取付金具 4枚 4×12mmトラスパイプ(スクリーンと取付金具連結用)	
質量	約14.5kg	備考	スクリーン設置、壁面取付ビスは別途 ※ビーズ生地には継目が入ります	
施工	現場にてフレーム組立,スクリーン張込作業(現地組立品) 取付工事は別途			
D-ai 株式会社ダイエン	尺度	A4 1/20	品名	100インチ ライトタイプスクリーン(16:9フォーマット)
	単位	mm	Rev.	型番 DPF-HD100 No.



スクリーン取付金具 塗装色：黒半消し S=1/5

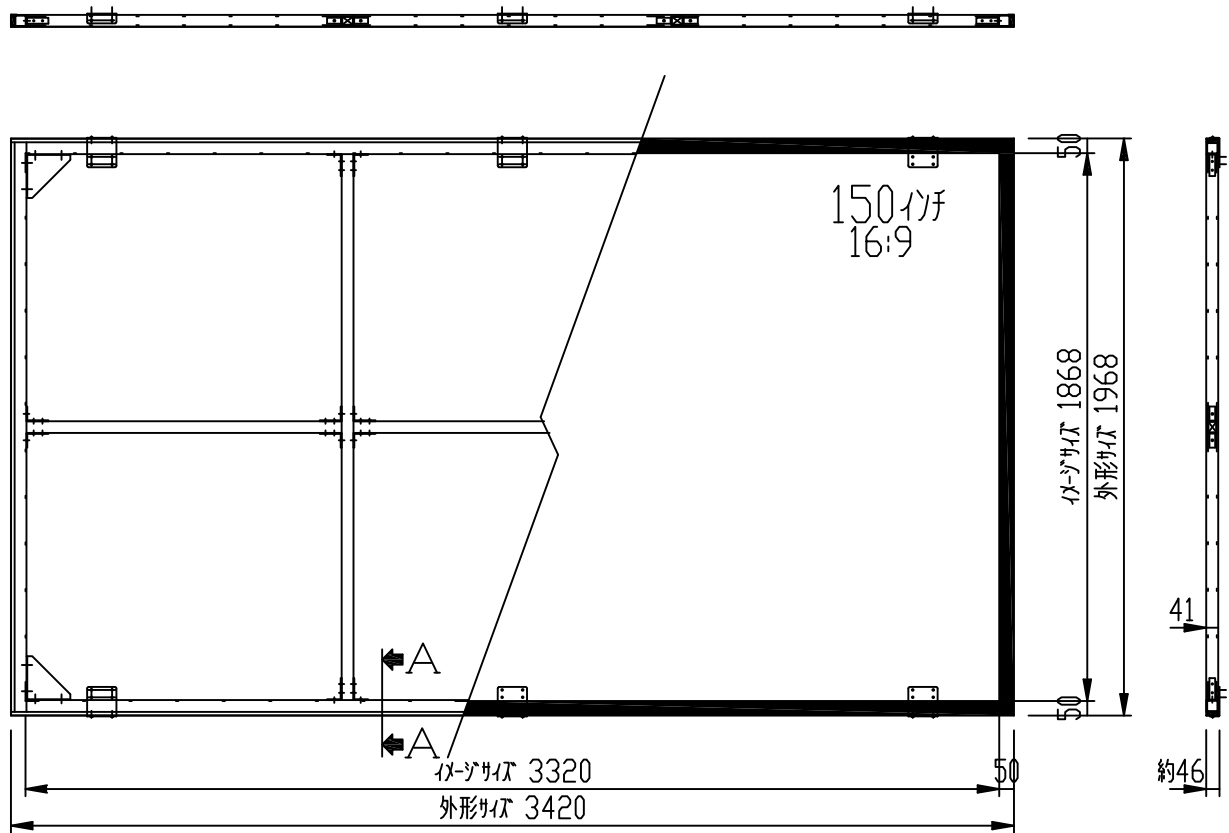


A-A断面詳細 S=1/4

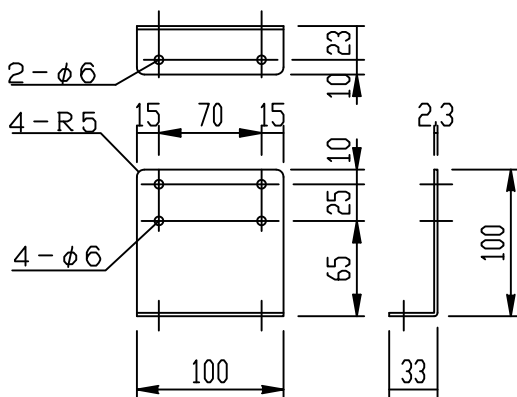


※製品の仕様及びデザインは改善等のために予告なく変更する場合があります。

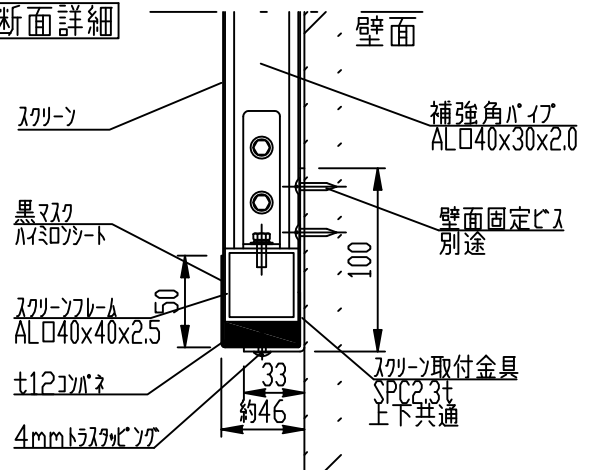
生地	クリアホワイト(CW), SUPERホワイト(SB), ブラック(BB)	(防炎品)		
フレーム	材質：アルミ30角パイプ+コバネt12mm	付属品	取付金具 4枚 4×12トラスパニング(スクリーンと取付金具連結用)	
質量	約17.2kg	備考	スクリーン設置、壁面取付ビスは別途	
施工	設置場所に搬入可能であれば工場にて組立て出荷 取付工事は別途			
D-ai 株式会社ダイエン	尺度	A4 1/25	品名	120インチ ライトタイプスクリーン(16:9フォーマット)
	単位	mm	Rev.	型番 DPF-HD120 No.



スクリーン取付金具 塗装色：黒半消し  
S=1/5

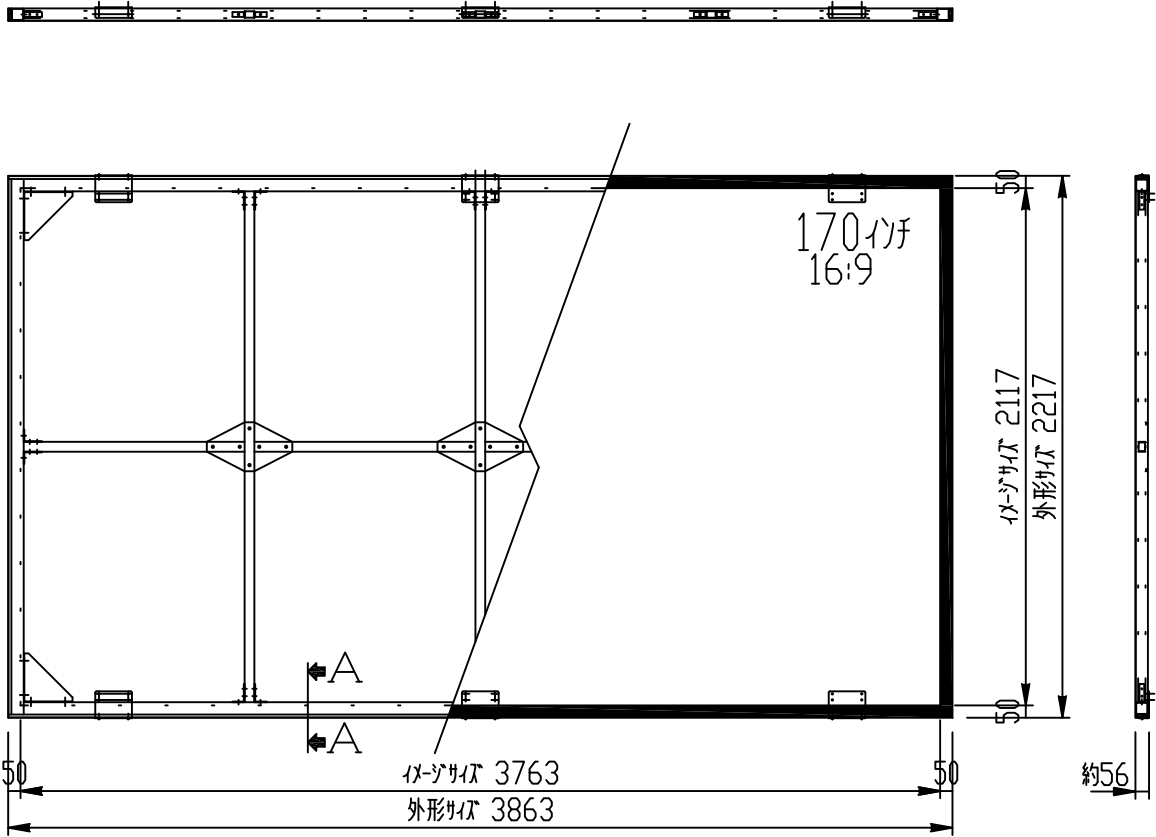


A-A断面詳細  
S=1/4



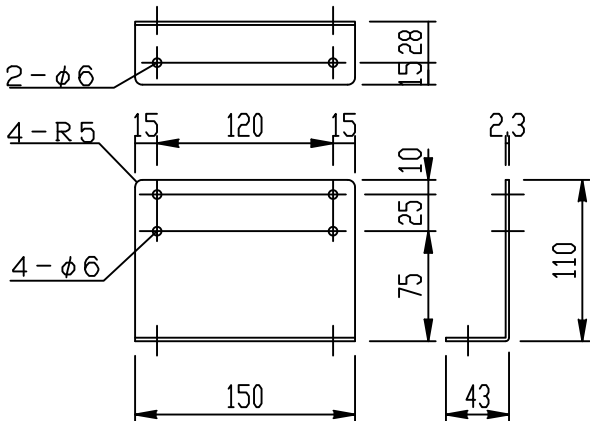
※製品の仕様及びデザインは改善等のために予告なく変更する場合があります。

生地	クリアホワイト(CW), SUPERホワイト-X(SB), ブラック-X(BB)	(防災品)		
フレーム	材質：アルミ40角パイプ+コパネt12mm	付属品	取付金具 6枚 4×12トラスティック(スクリーンと取付金具連結用)	
質量	約25.8kg	備考	スクリーン設置、壁面取付ビスは別途 ※ビス生地には継目が入ります	
施工	現場にてフレーム組立,スクリーン張込作業(現地組立品) 取付工事は別途			
D-ai 株式会社ダイエン	尺度	A4 1/25	品名	150インチ ライトタイプスクリーン(16:9フォーマット)
	単位	mm	Rev.	型番 DPF-HD150 No.

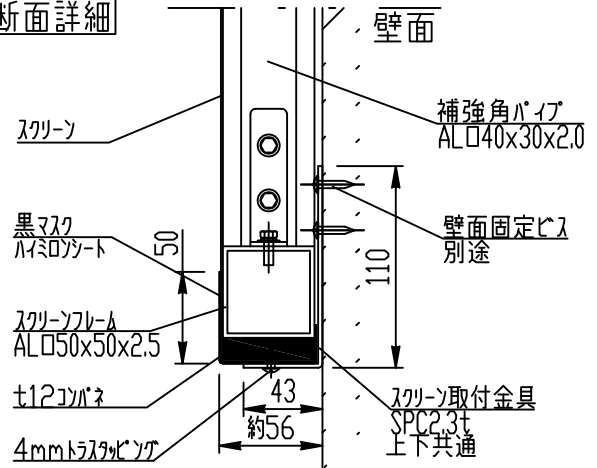


スクリーン取付金具  
S=1/5

塗装色：黒半消し

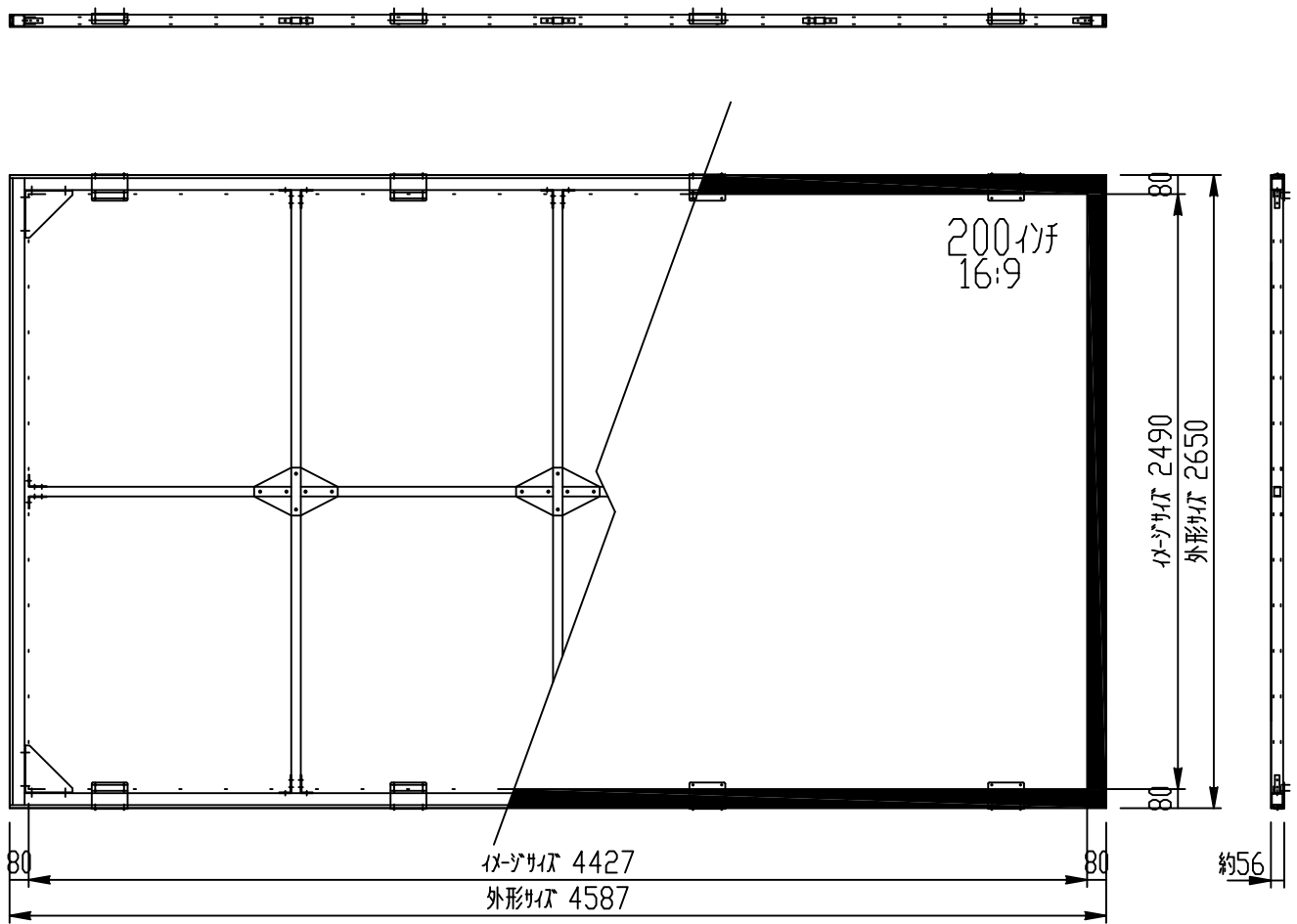


A-A断面詳細  
S=1/4



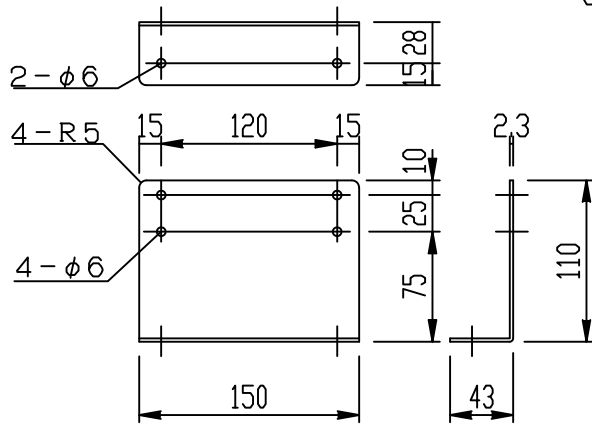
※製品の仕様及びデザインは改善等のために予告なく変更する場合があります。

生地	クリアホワイト(CW), SUPERホワイト-A(SB), ブラック-A(BB)	(防炎品)			
フレーム	材質：アルミ50角パイプ+コバネt12mm	付属品	取付金具 6枚		
質量	約37.7kg	備考	4×12トラスパシツク(スクリーンと取付金具連結用)		
施工	現場にてフレーム組立,スクリーン張込作業(現地組立品)		スクリーン設置、壁面取付ビスは別途		
	取付工事は別途		※ビス生地には継目が入ります		
D-ai 株式会社ダイエン	尺度	A4 1/30	品名	170インチ ライトタイプスクリーン(16:10フォーマット)	
	単位	mm	Rev.	型番	DPF-HD170 No.

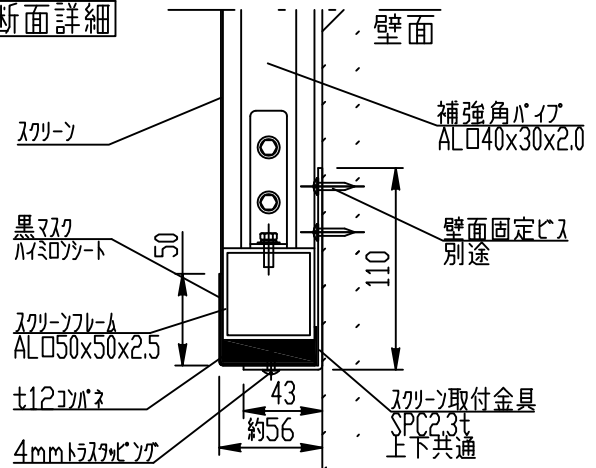


スクリーン取付金具  
S=1/5

塗装色：黒半消し

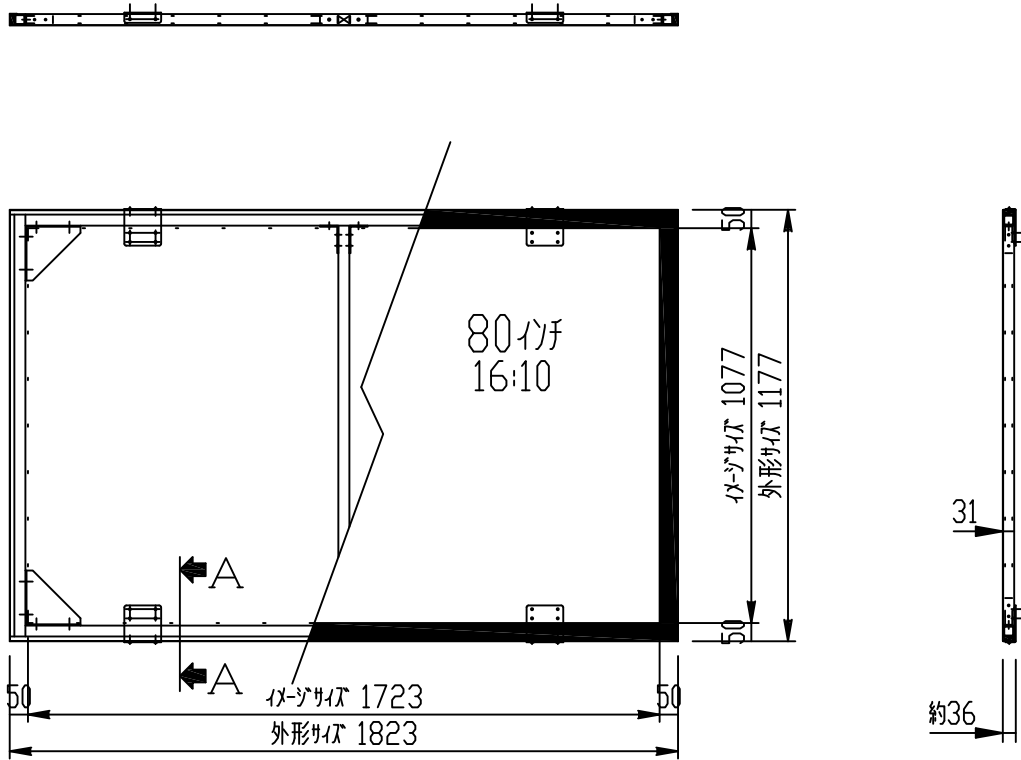


A-A断面詳細  
S=1/4

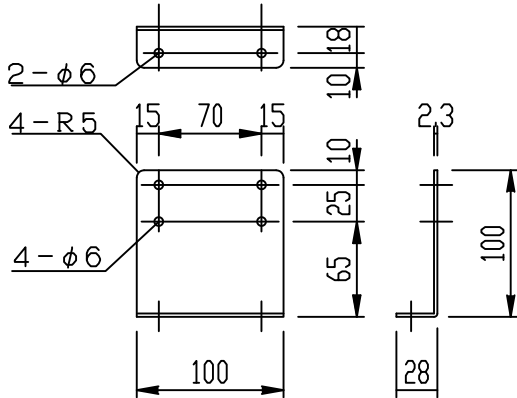


※製品の仕様及びデザインは改善等のために予告なく変更する場合があります。

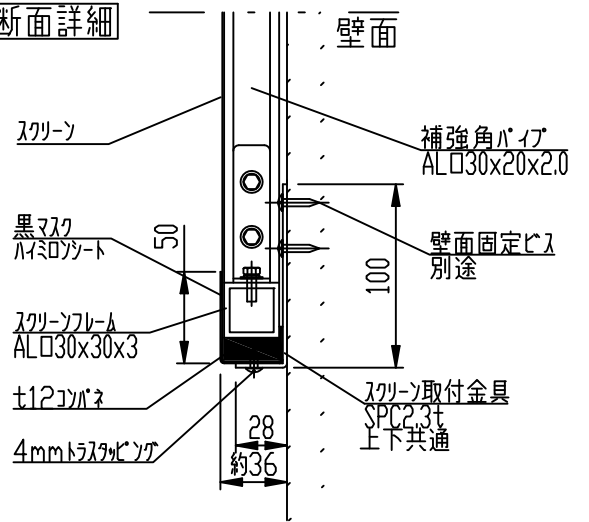
生地	クリアホワイト(CW), SUPERホワイト(SB), ブラック(BB)	(防災品)		
フレーム	材質：アルミ50角パイプ+コナバネt12mm	付属品	取付金具 8枚	
質量	約44.0kg	備考	4×12ステンレススプリング(スクリーンと取付金具連結用)	
施工	現場にてフレーム組立,スクリーン張込作業(現地組立品)		スクリーン設置、壁面取付ビスは別途	
	取付工事は別途		※ビス生地には継目が入ります	
D-ai 株式会社ダイエン	尺度	A4 1/30	品名	200インチ ライトタイプスクリーン(16:9フォーマット)
	単位	mm	Rev.	型番 DPF-HD200
				No.



スクリーン取付金具 塗装色：黒半消し S=1/5

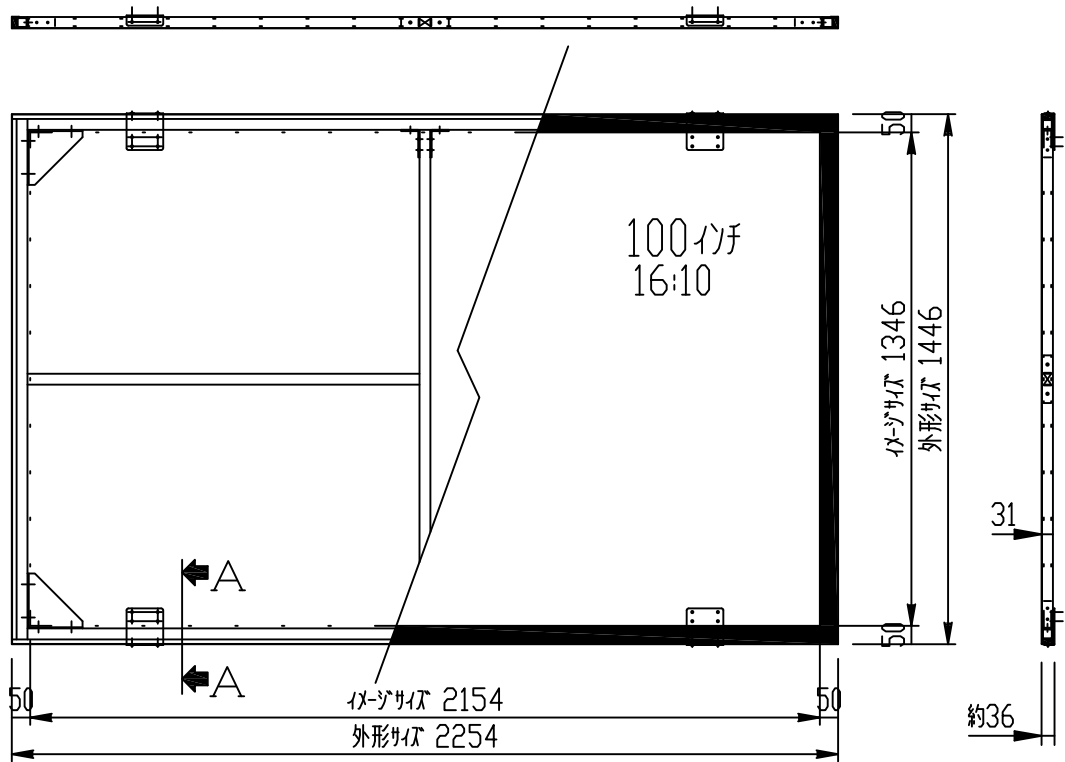


A-A断面詳細 S=1/4

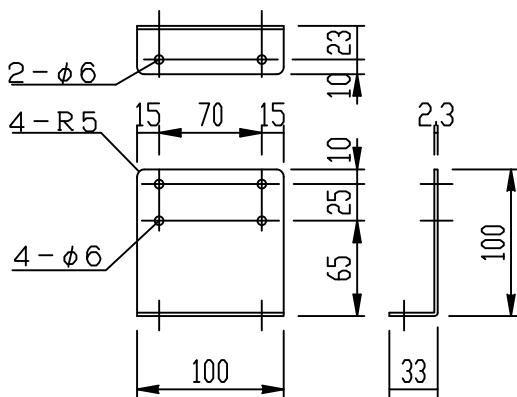


※製品の仕様及びデザインは改善等のために予告なく変更する場合があります。

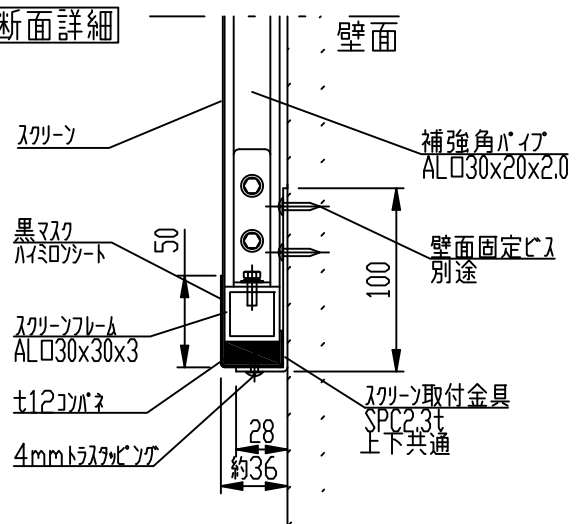
生地	クリアホワイト(CW), SUPERホワイト(SB), ブラック(BB)	(防炎品)		
フレーム	材質：アルミ30角パイプ+コバネt12mm	付属品	取付金具 4枚 4×12mmスチールナット(スクリーンと取付金具連結用)	
質量	約12.0kg	備考	スクリーン設置、壁面取付ビスは別途	
施工	設置場所に搬入可能であれば工場にて組立て出荷 取付工事は別途			
D-ai 株式会社ダイエン	尺度	A4 1/20	品名 80インチ ライトタイプスクリーン(16:10フォーマット)	
	単位	mm	Rev.	型番 DPF-WX80 No.



スクリーン取付金具 塗装色：黒半消し S=1/5



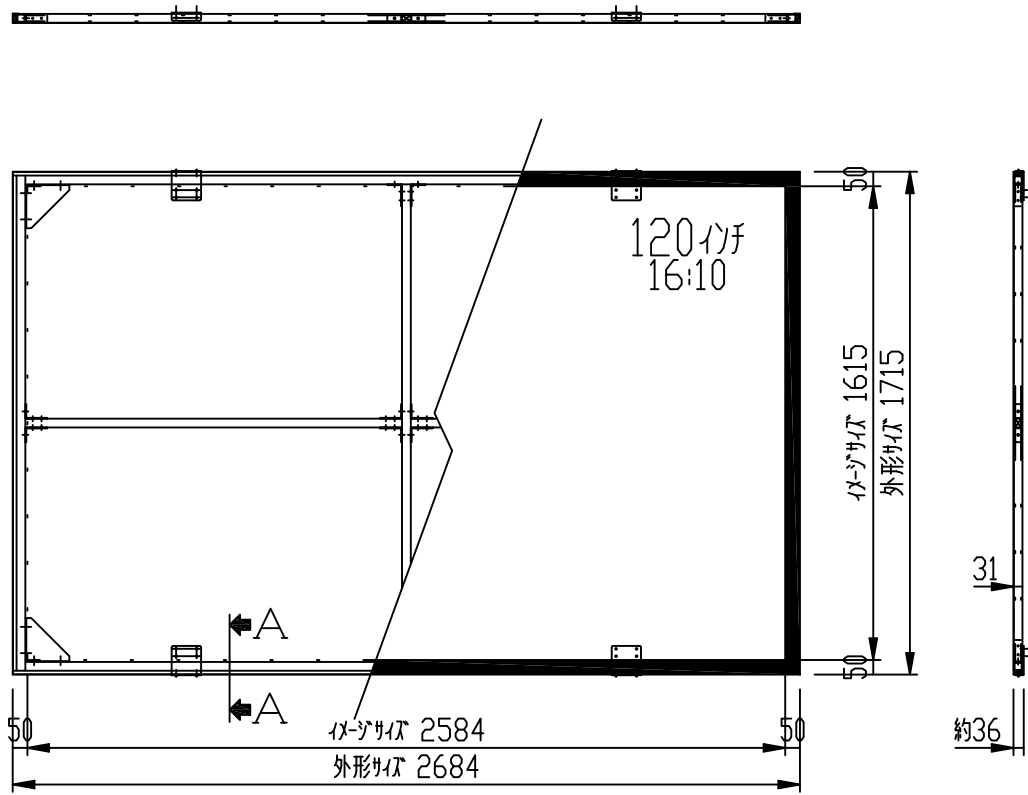
A-A断面詳細 S=1/4



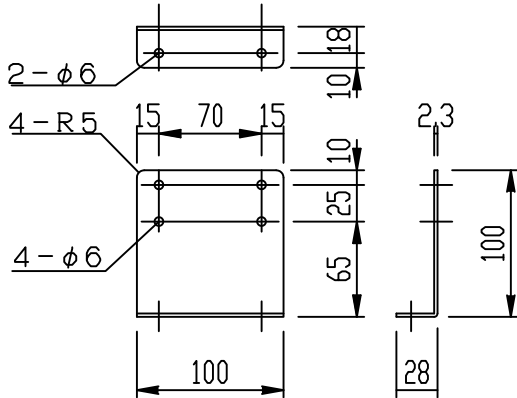
※製品の仕様及びデザインは改善等のために予告なく変更する場合があります。

生地	クリアホワイト(CW), SUPERホワイト(SB), ブラック(BB)	(防炎品)		
フレーム	材質：アルミ40角パイプ+コバネt12mm	付属品	取付金具 4枚	
質量	約15.3kg	備考	4×12トラスコバネ(スクリーンと取付金具連結用)	
施工	現場にてフレーム組立,スクリーン張込作業(現地組立品)		スクリーン設置、壁面取付ビスは別途	
	取付工事は別途		※ビニル生地には継目が入ります	
D-ai 株式会社ダイエン	尺度	A4 1/20	品名	100インチ ラップタイプスクリーン(16:10フォーマット)
	単位	mm	Rev.	型番 DPF-WX100 No.

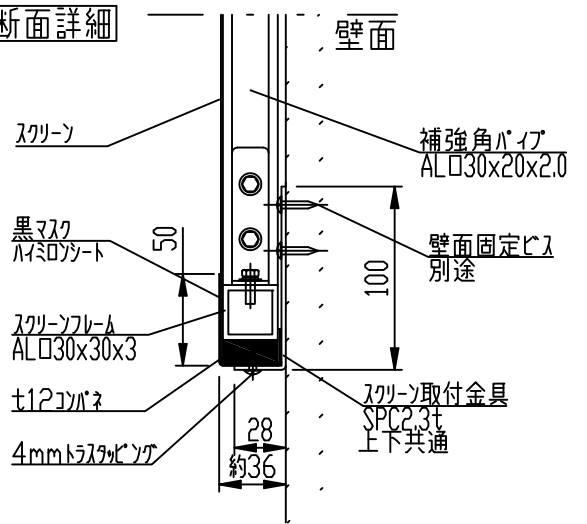




スクリーン取付金具 塗装色：黒半消し S=1/5

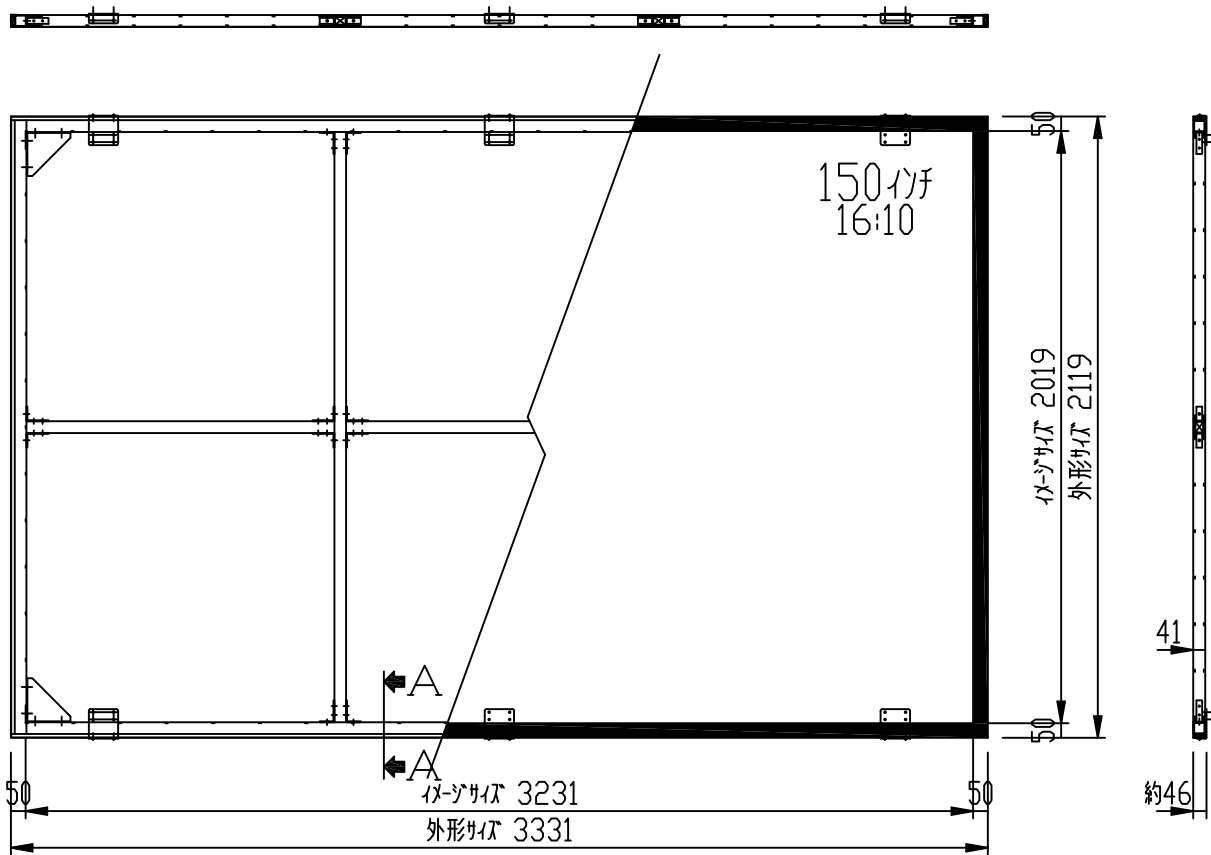


A-A断面詳細 S=1/4

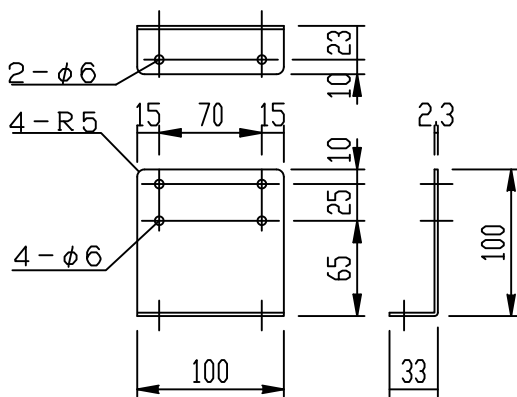


※製品の仕様及びデザインは改善等のために予告なく変更する場合があります。

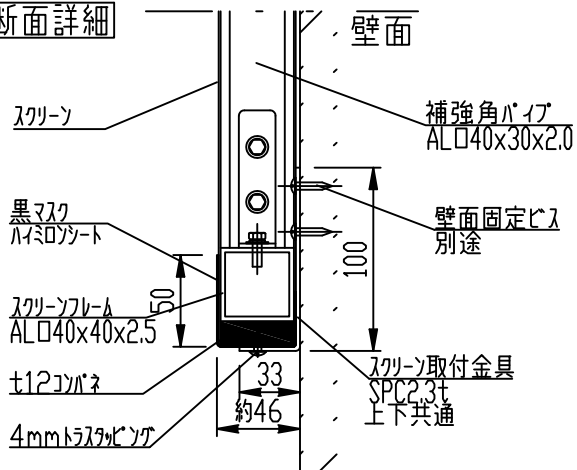
生地	クリアホワイト(CW), SUPERホワイト(SB), ブラック(BB)	(防炎品)		
フレーム	材質：アルミ30角パイプ+コバネ12mm	付属品	取付金具 4枚 4×12mmコバネ(スクリーンと取付金具連結用)	
質量	約17.5kg	備考	スクリーン設置、壁面取付ビスは別途	
施工	設置場所に搬入可能であれば工場にて組立て出荷 取付工事は別途			
D-ai 株式会社ダイエン	尺度	A4 1/25	品名	120インチ ライトタイプスクリーン(16:10フォーマット)
	単位	mm	Rev.	型番 DPF-WX120 No.



スクリーン取付金具 塗装色：黒半消し S=1/5

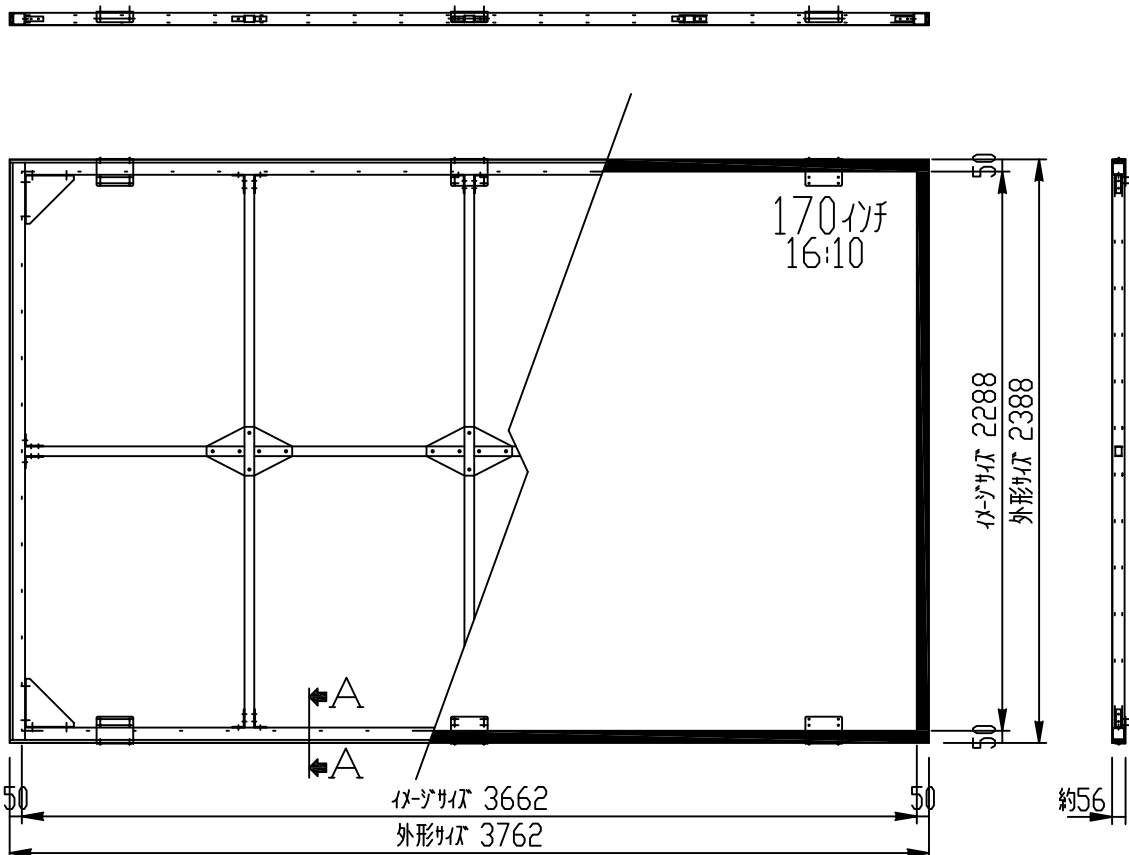


A-A断面詳細 S=1/4



※製品の仕様及びデザインは改善等のために予告なく変更する場合があります。

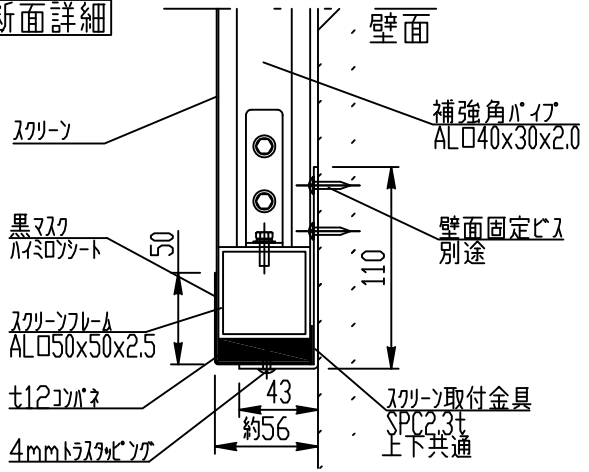
生地	クリアホワイト(CW), SUPERホワイト-X(SB), ブラック-X(BB)	(防炎品)		
フレーム	材質：アルミ40角パイプ+コパネt12mm	付属品	取付金具 6枚 4×12トラスロソート(スクリーンと取付金具連結用)	
質量	約26.2kg	備考	スクリーン設置、壁面取付ビスは別途 ※ビーズ生地には継目が入ります	
施工	現場にてフレーム組立,スクリーン張込作業(現地組立品) 取付工事は別途			
D-ai 株式会社ダイエン	尺度	A4 1/25	品名	150インチ ライトタイプスクリーン(16:10フォーマット)
	単位	mm	Rev.	型番 DPF-WX150 No.



スクリーン取付金具  
S=1/5  
塗装色：黒半消し

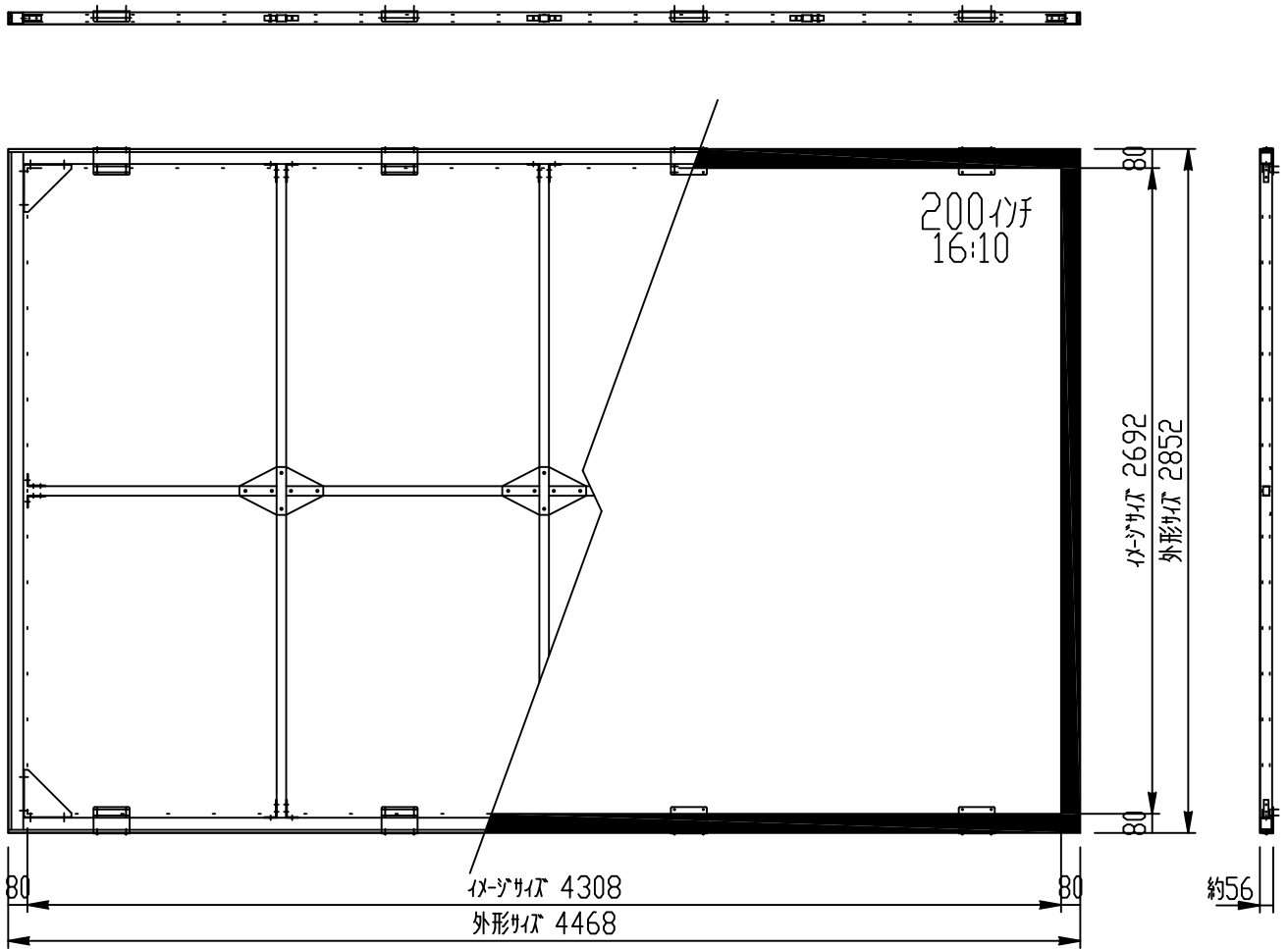


A-A断面詳細  
S=1/4

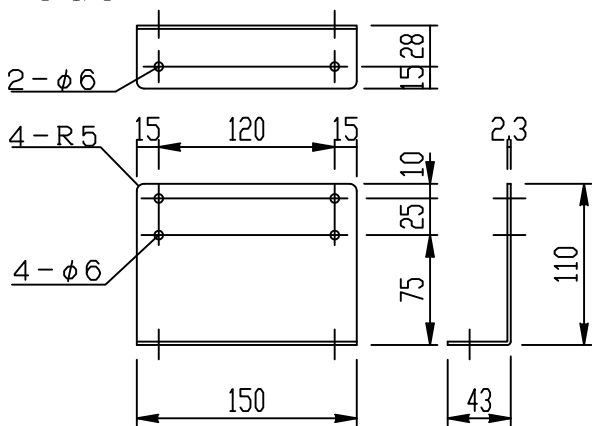


※製品の仕様及びデザインは改善等のために予告なく変更する場合があります。

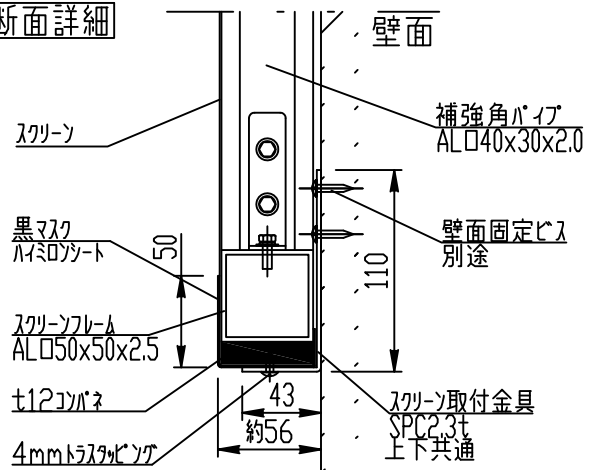
生地	クリアホワイト(CW), SUPERホワイト-S(SB), ブラック-S(BB)	(防炎品)			
フレーム	材質：アルミ50角パイプ+コバネt12mm	付属品	取付金具 6枚		
質量	約38.3kg	備考	4×12トラスコバネ(スクリーンと取付金具連結用)		
施工	現場にてフレーム組立,スクリーン張込作業(現地組立品)		スクリーン設置、壁面取付ビスは別途		
	取付工事は別途		※ビス生地には継目が入ります		
D-ai 株式会社ダイエン	尺度	A4 1/30	品名	170インチ ライトタイプスクリーン(16:10フォーマット)	
	単位	mm	Rev.	型番	DPF-WX170 No.



スクリーン取付金具 塗装色：黒半消し  
S=1/5



A-A断面詳細  
S=1/4



※製品の仕様及びデザインは改善等のために予告なく変更する場合があります。

生地	クリアホワイト(CW), SUPERホワイト-X(SB), ブラック-X(BB)	(防炎品)		
フレーム	材質：アルミ50角パイプ+コバネt12mm	付属品	取付金具 8枚 4×12トラスパニング(スクリーンと取付金具連結用)	
質量	約45.0kg	備考	スクリーン設置、壁面取付ビスは別途 ※ビス生地には継目が入ります	
施工	現場にてフレーム組立,スクリーン張込作業(現地組立品) 取付工事は別途			
D-ai 株式会社ダイエン	尺度	A4 1/30	品名	200インチ ライトタイプスクリーン(16:10フォーマット)
	単位	mm	Rev.	型番 DPF-WX200 No.