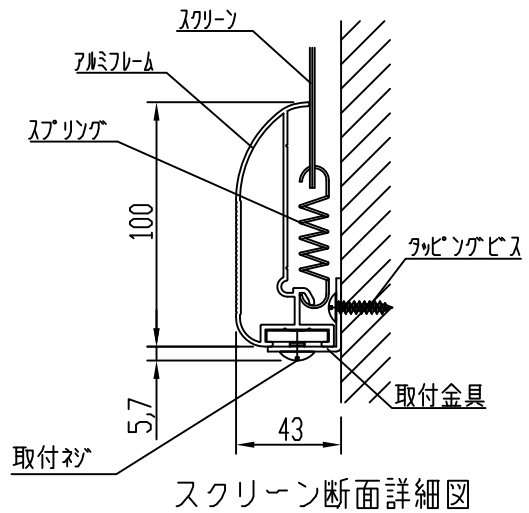
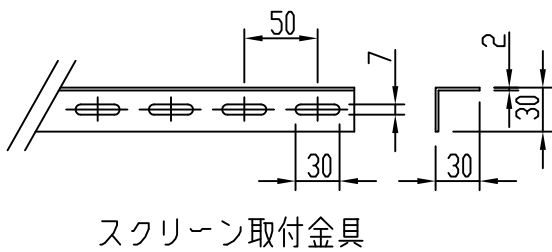
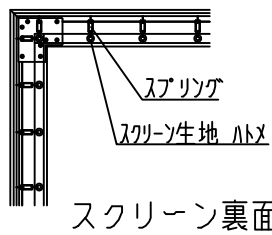
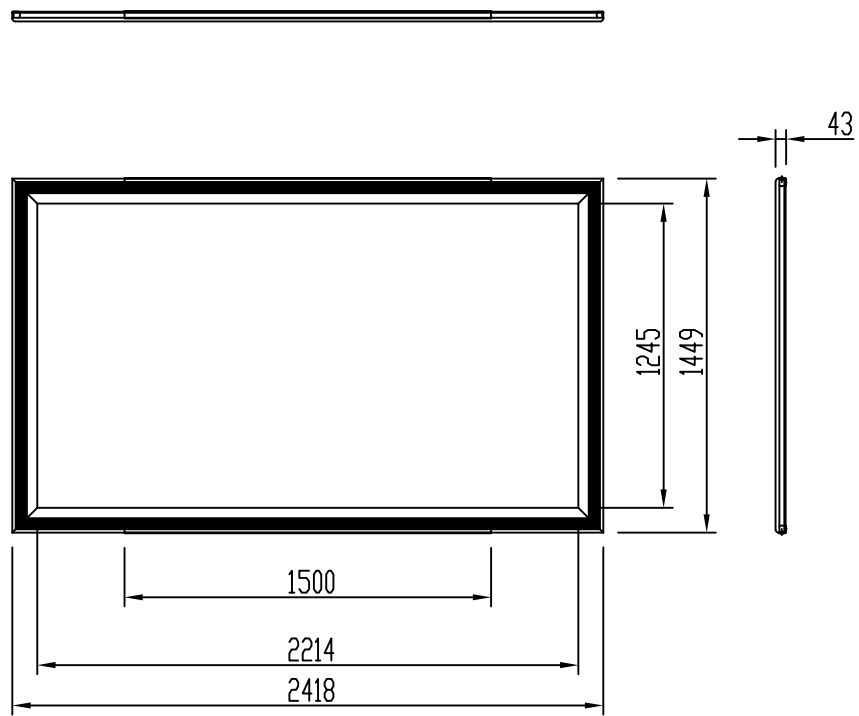


外観図 1/30

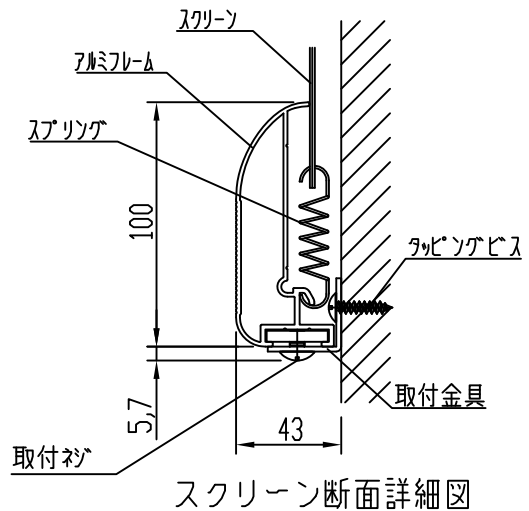
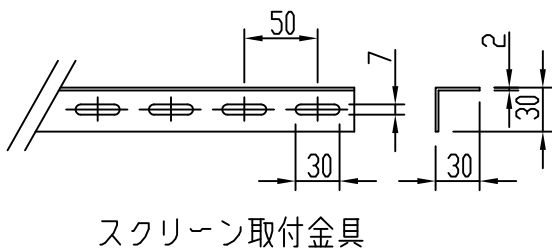
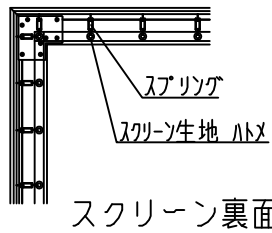


※この図面は正確な縮尺ではありません。  
※製品の仕様及びデザインは改善等のために予告なく変更する場合があります。

生地	カーボン(CW)、SUPERカーボン(SB) アラビクス(BB)(防災品)	フレーム	材質：アルミ製 塗装色：艶消し黒		
質量	7.8Kg				
D-ai 株式会社ダイエン	尺度	A4 1/30 1/5	品名	80インチアルミフレームスクリーン(16:9フォーマット)	
	単位	mm	Rev.	型番	DAF-HD80
				No.	

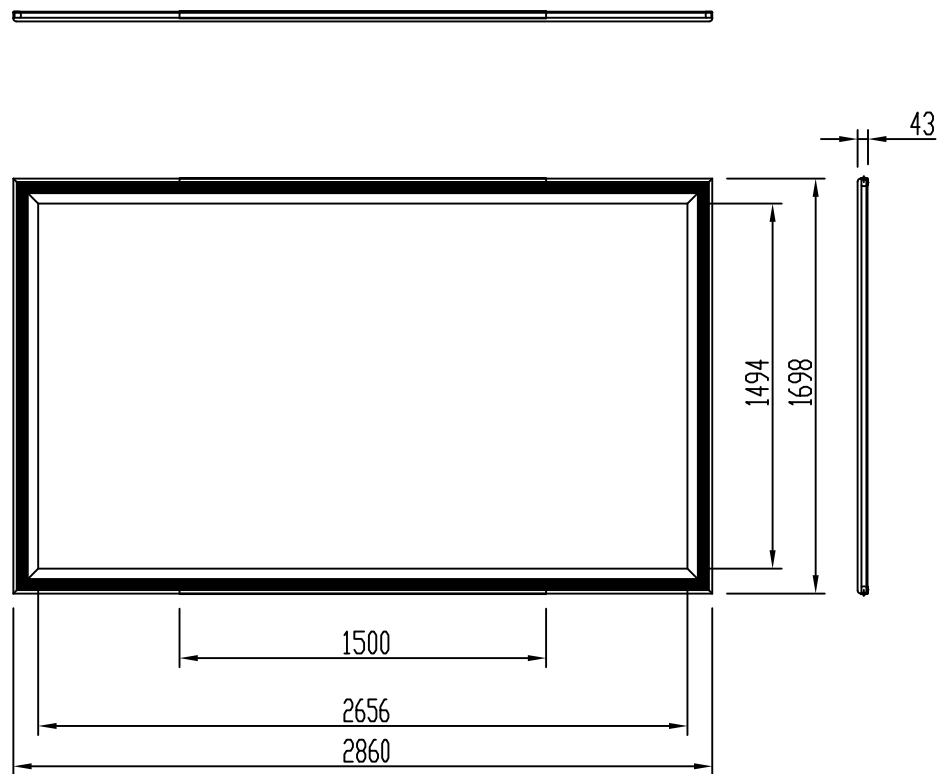


外観図 1/30

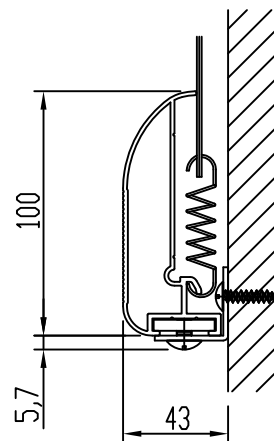
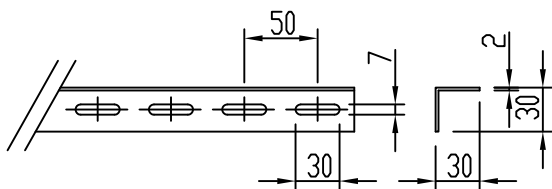
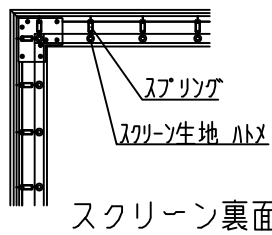


※この図面は正確な縮尺ではありません。  
 ※製品の仕様及びデザインは改善等のために予告なく変更する場合があります。

生地	カワホク(CW)、SUPERカワホク(SB) アラビックス(BB)(防災品)	フレーム	材質：アルミ製 塗装色：艶消し黒		
質量	9.8Kg				
D-ai 株式会社ダイエン	尺度	A4 1/30 1/5	品名	100インチアルミフレームスクリーン(16:9フォーマット)	
	単位	mm	Rev.	型番	DAF-HD100
				No.	

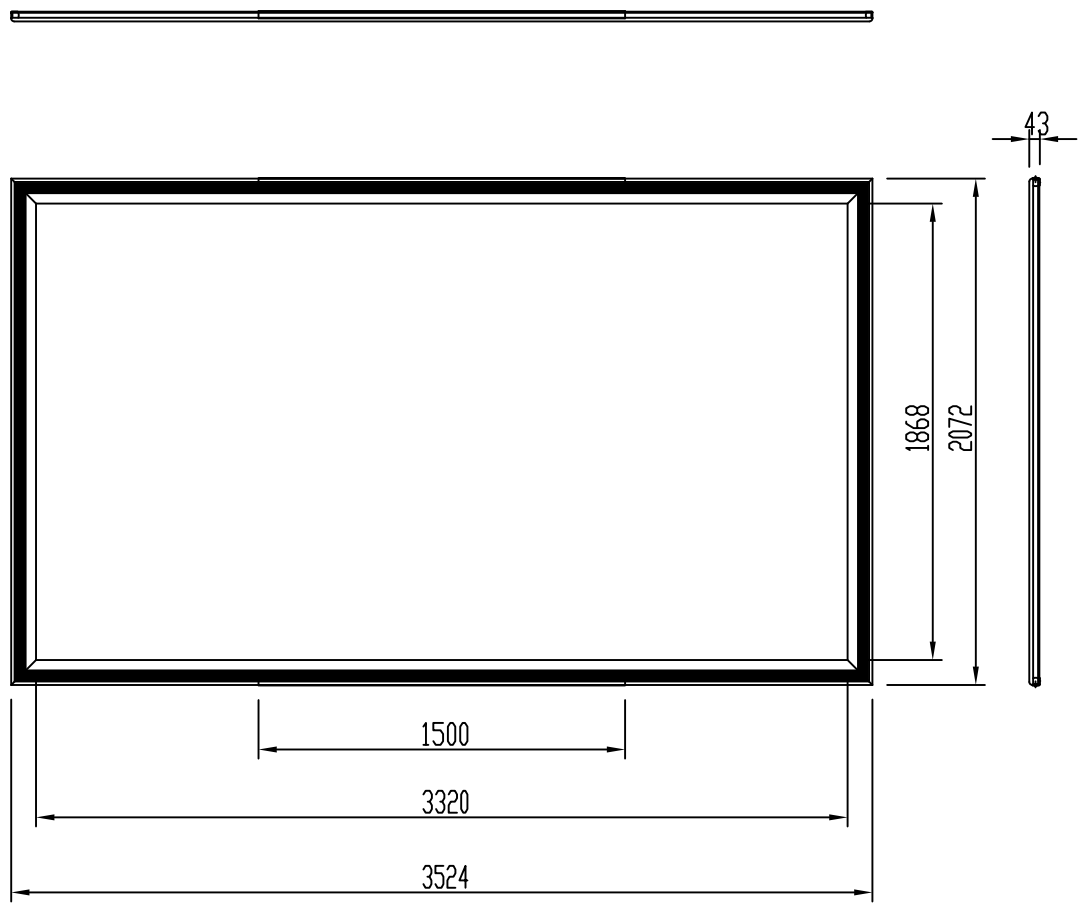


外観図 1/30

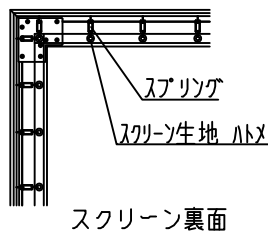


※この図面は正確な縮尺ではありません。  
 ※製品の仕様及びデザインは改善等のために予告なく変更する場合があります。

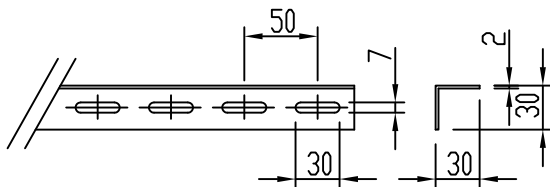
生地	カワ材(CW)、SUPERカワ材(SB) アラビ-ズ(BB)(防災品)	フレーム	材質：アルミ製 塗装色：艶消し黒
質量	11.8Kg		
D-ai 株式会社ダイエン	尺度	A4 1/30 1/5	品名
	単位	mm	120インチアルミフレームスクリーン(16:9フォーマット)
		Rev.	型番
			DAF-HD120
			No.



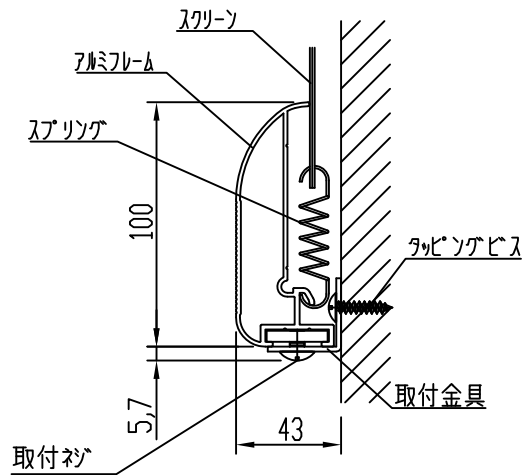
外観図 1/30



スクリーン裏面



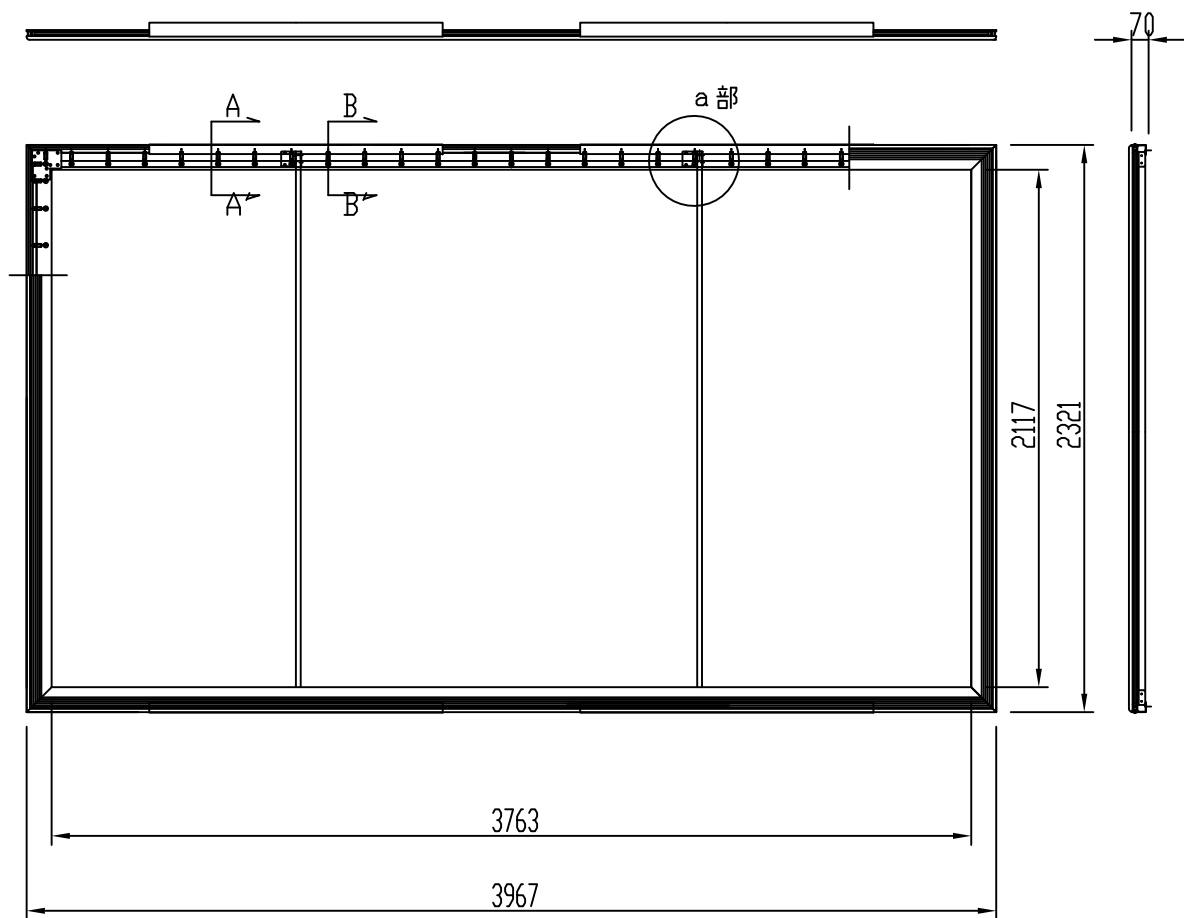
スクリーン取付金具



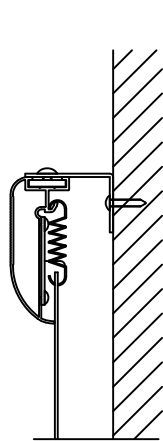
スクリーン断面詳細図

※この図面は正確な縮尺ではありません。  
 ※製品の仕様及びデザインは改善等のために予告なく変更する場合があります。

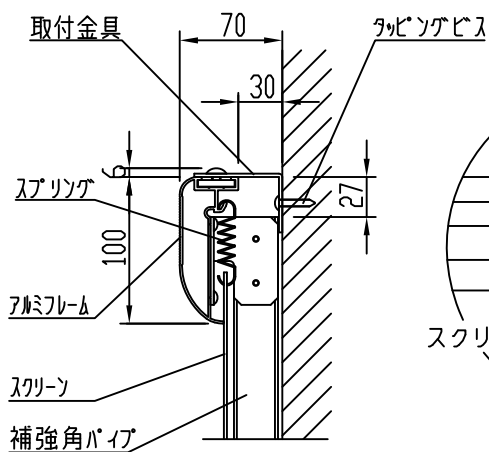
生地	カーボン(CW)、SUPERカーボン(SB) アラビクス(BB)(防災品)	フレーム	材質：アルミ製 塗装色：艶消し黒
質量	17.0Kg		
D-ai 株式会社ダイエン	尺度	A4 1/30 1/5	品名
	単位	mm	150インチアルミフレームスクリーン(16:9フォーマット)
		Rev.	型番
			DAF-HD150
			No.



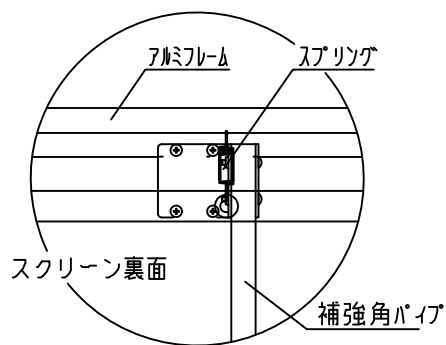
外觀図 1/30



A-A' 拡大図



B-B' 拡大図

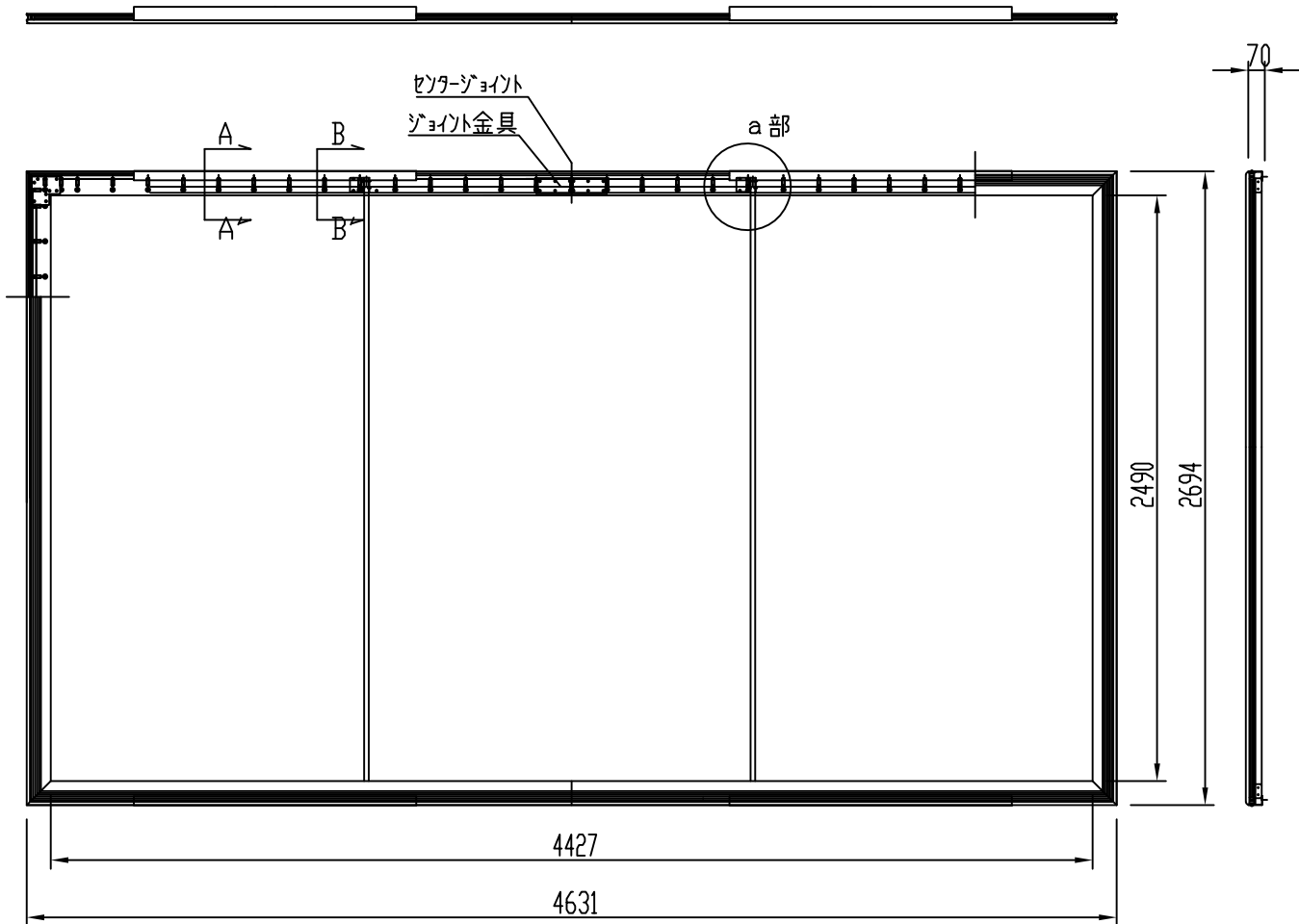


a部 拡大図

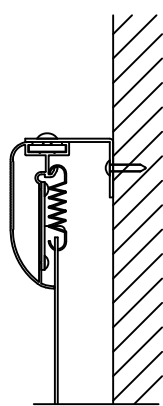
※この図面は正確な縮尺ではありません。

※製品の仕様及びデザインは改善等のために予告なく変更する場合があります。

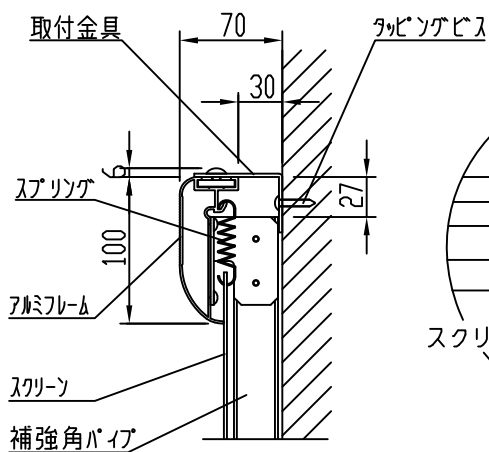
生地	ツアワイク(CW)、(防災品)	フレーム	材質：アルミ製 塗装色：艶消し黒
質量	23.4kg		
D-ai 株式会社ダイエン	尺度	A4 1/30 1/5	品名
	単位	mm	Rev.
			型番
			DAF-HD170
			No.



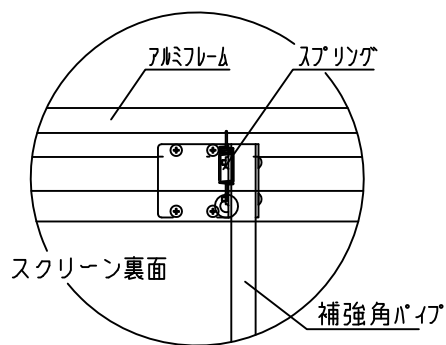
外觀図 1/30



A-A'拡大図



B-B'拡大図

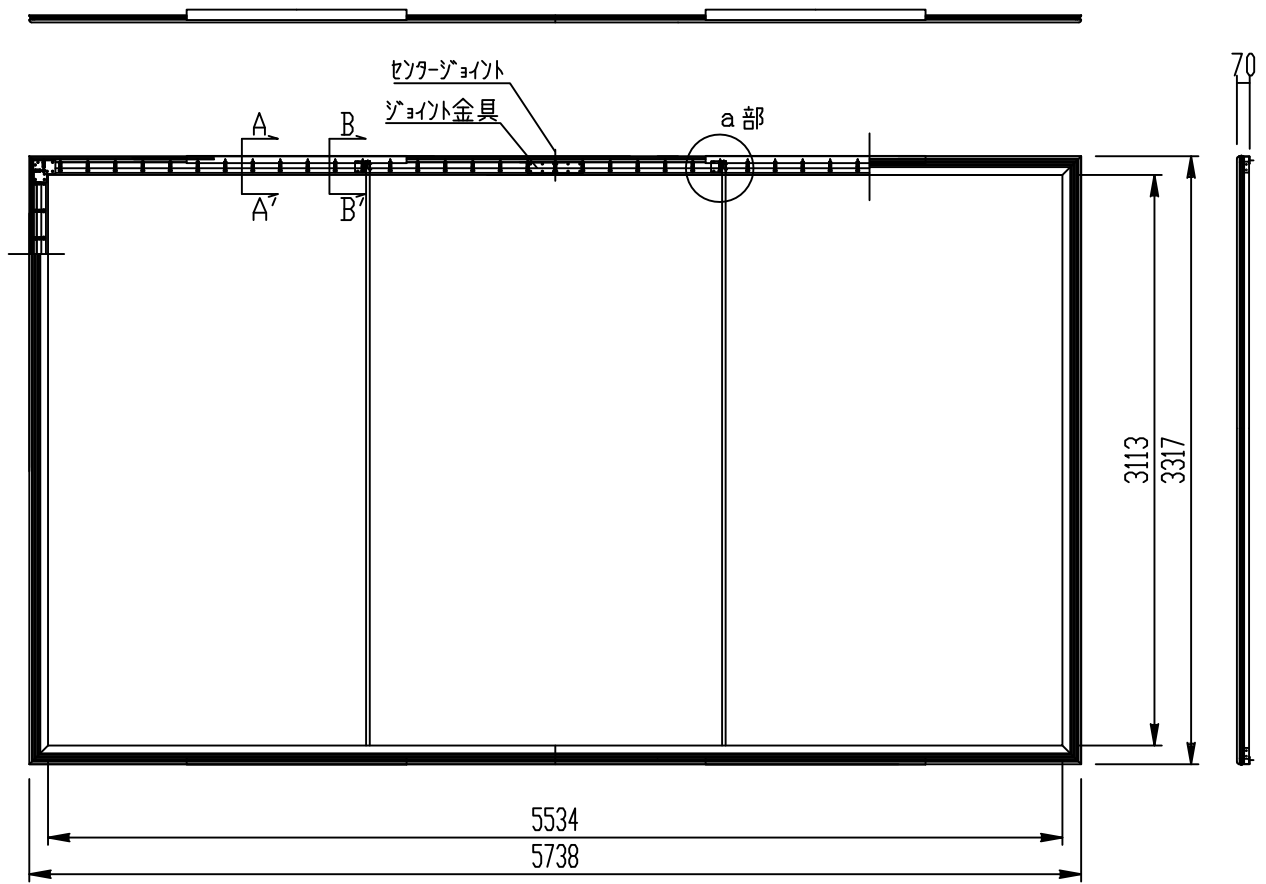


a部 拡大図

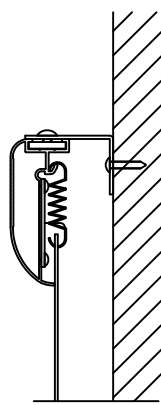
※この図面は正確な縮尺ではありません。

※製品の仕様及びデザインは改善等のために予告なく変更する場合があります。

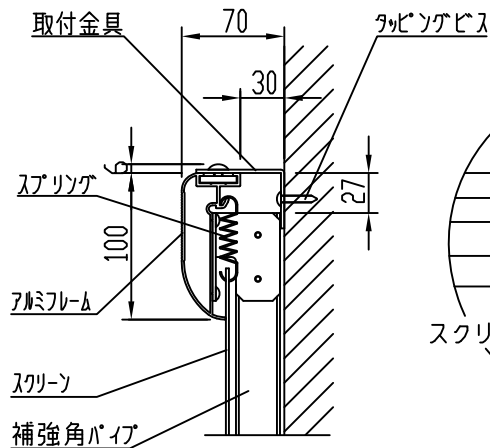
生地	ツアファイブ(CW)、(防災品)	フレーム	材質：アルミ製 塗装色：艶消し黒
質量	31.2Kg		
D-ai 株式会社ダイエン	尺度	A4 1/30 1/5	品名
	単位	mm	200インチアルミフレームスクリーン(16:9フォーマット)
		Rev.	型番
			DAF-HD200
			No.



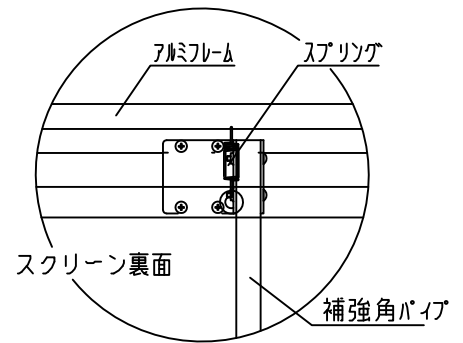
外観図 1/40



A-A' 拡大図



B-B' 拡大図

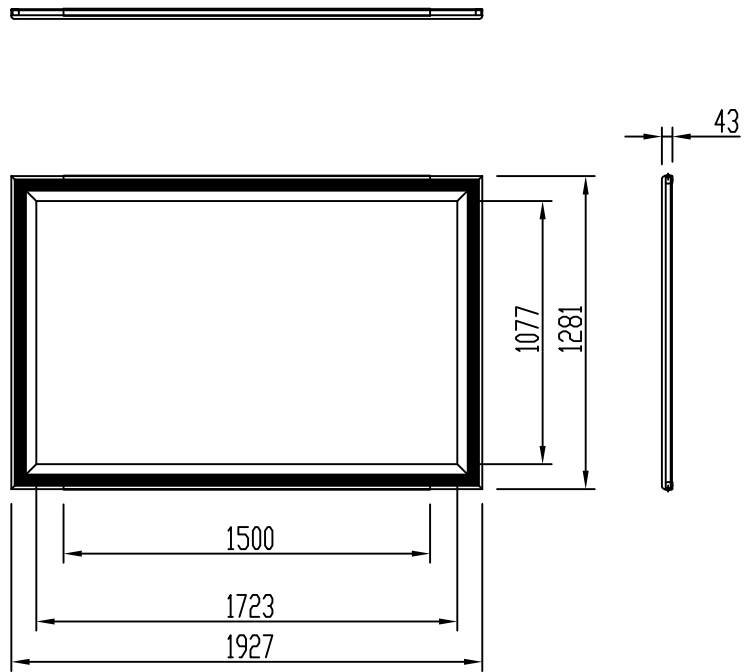


a部 拡大図

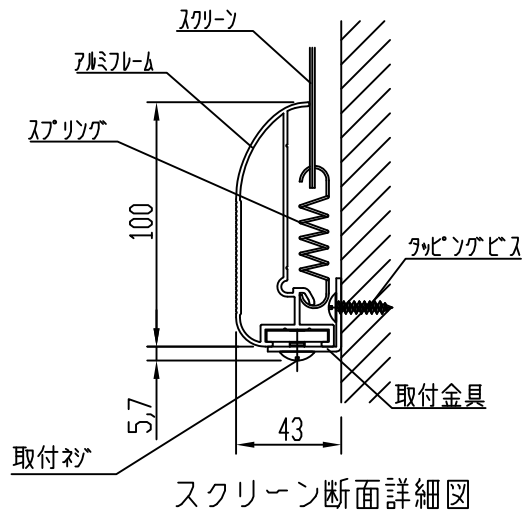
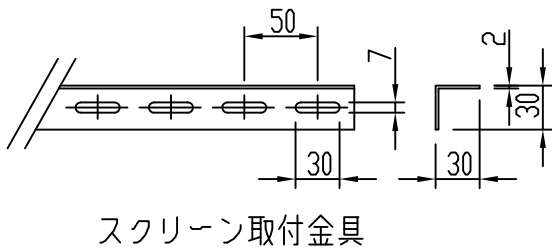
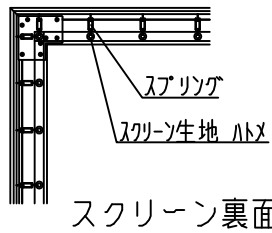
※この図面は正確な縮尺ではありません。

※製品の仕様及びデザインは改善等のために予告なく変更する場合があります。

生地	クアライク(CW)、(防災品)	フレーム	材質：アルミ製 塗装色：艶消し黒
質量	39.0Kg		
D-ai 株式会社ダイエン	尺度	A4 1/40 1/5	品名
	単位	mm	Rev.
			型番
			DAF-HD250
			No.



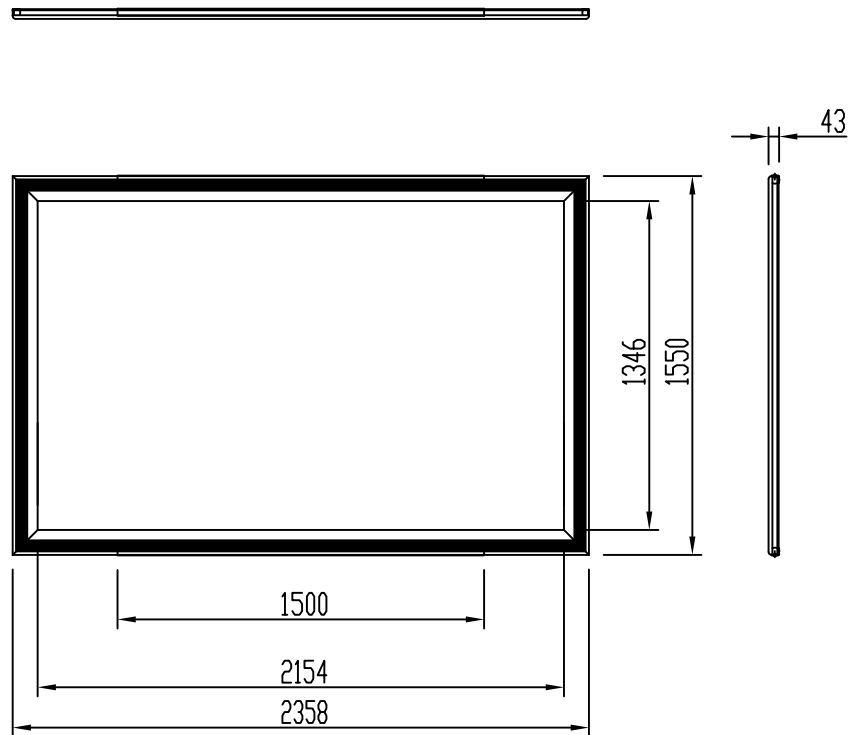
外観図 1/30



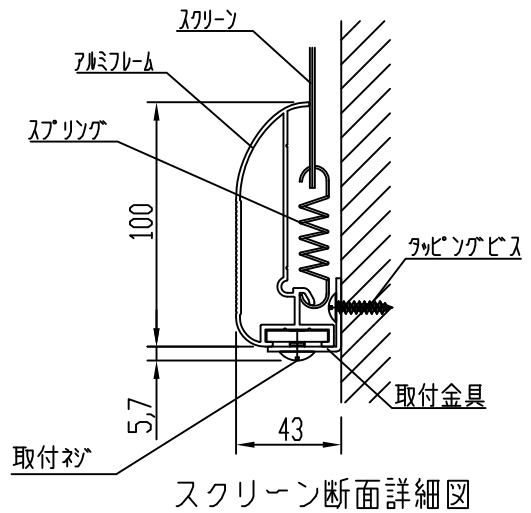
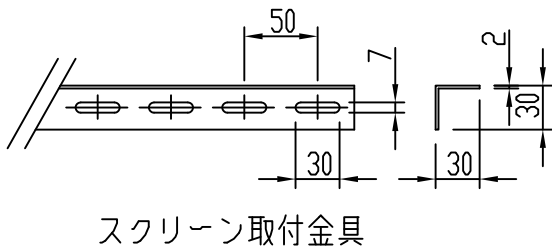
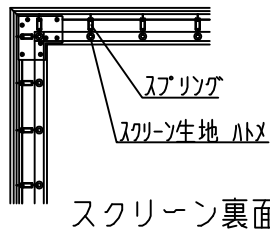
※この図面は正確な縮尺ではありません。  
 ※製品の仕様及びデザインは改善等のために予告なく変更する場合があります。

生地	カアワイク(CW)、SUPERワイドビーズ(SB) アラワビーズ(BB)(防炎品)	フレーム	材質：アルミ製 塗装色：艶消し黒
質量	9.2Kg		
D-ai 株式会社ダイエン	尺度 A4 1/30 1/5	品名 80インチアルミフレームスクリーン(16:10フォーマット)	
	単位 mm	Rev.	型番 DAF-WX80 No.



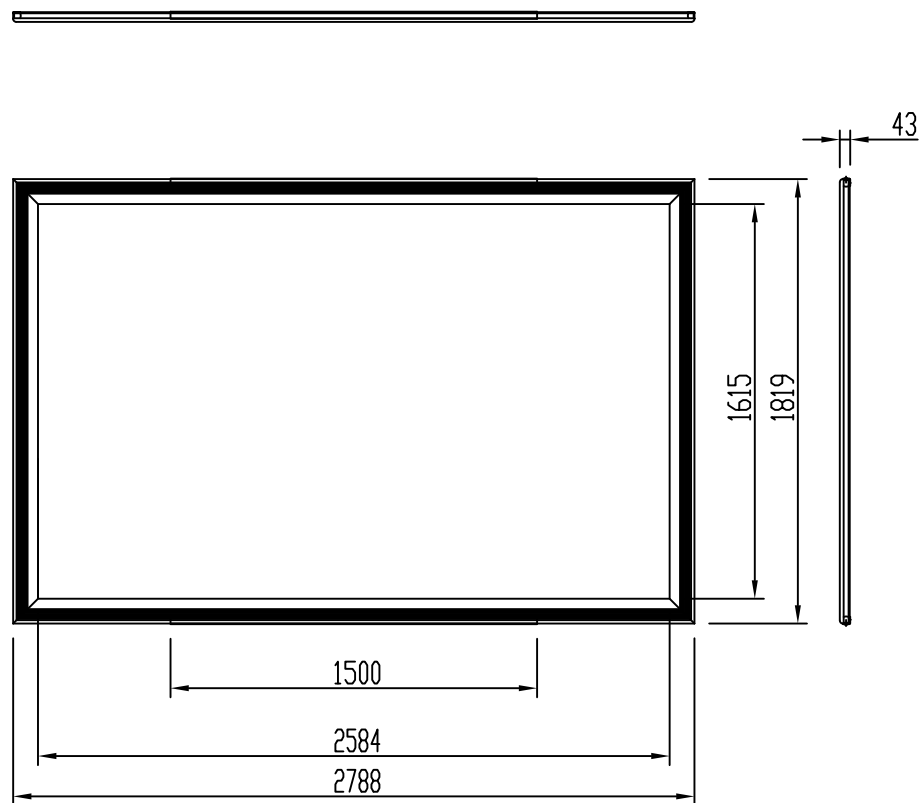


外観図 1/30

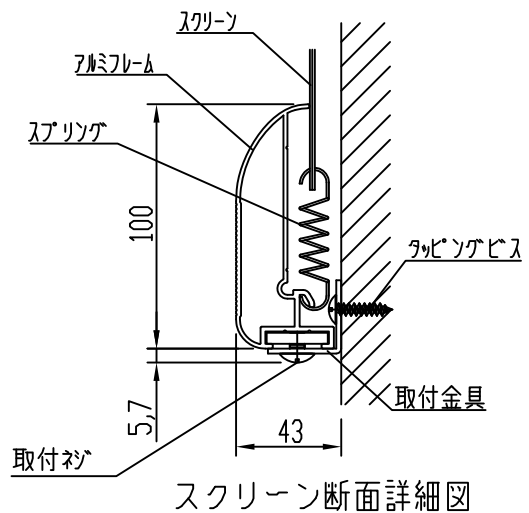
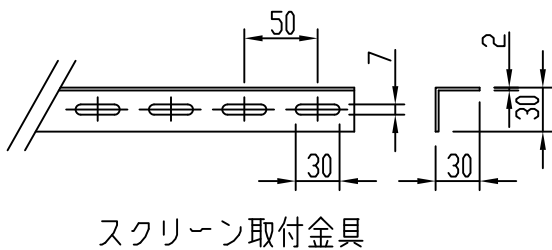
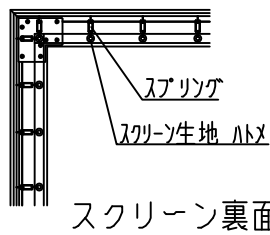


※この図面は正確な縮尺ではありません。  
※製品の仕様及びデザインは改善等のために予告なく変更する場合があります。

生地	カワホク(CW)、SUPERカビレ-ズ(SB) アラビ-ズ(BB)(防災品)	フレーム	材質：アルミ製 塗装色：艶消し黒
質量	11.1Kg		
D-ai 株式会社ダイエン	尺度	A4 1/30 1/5	品名
	単位	mm	Rev.
			型番
			DAF-WX100
			No.

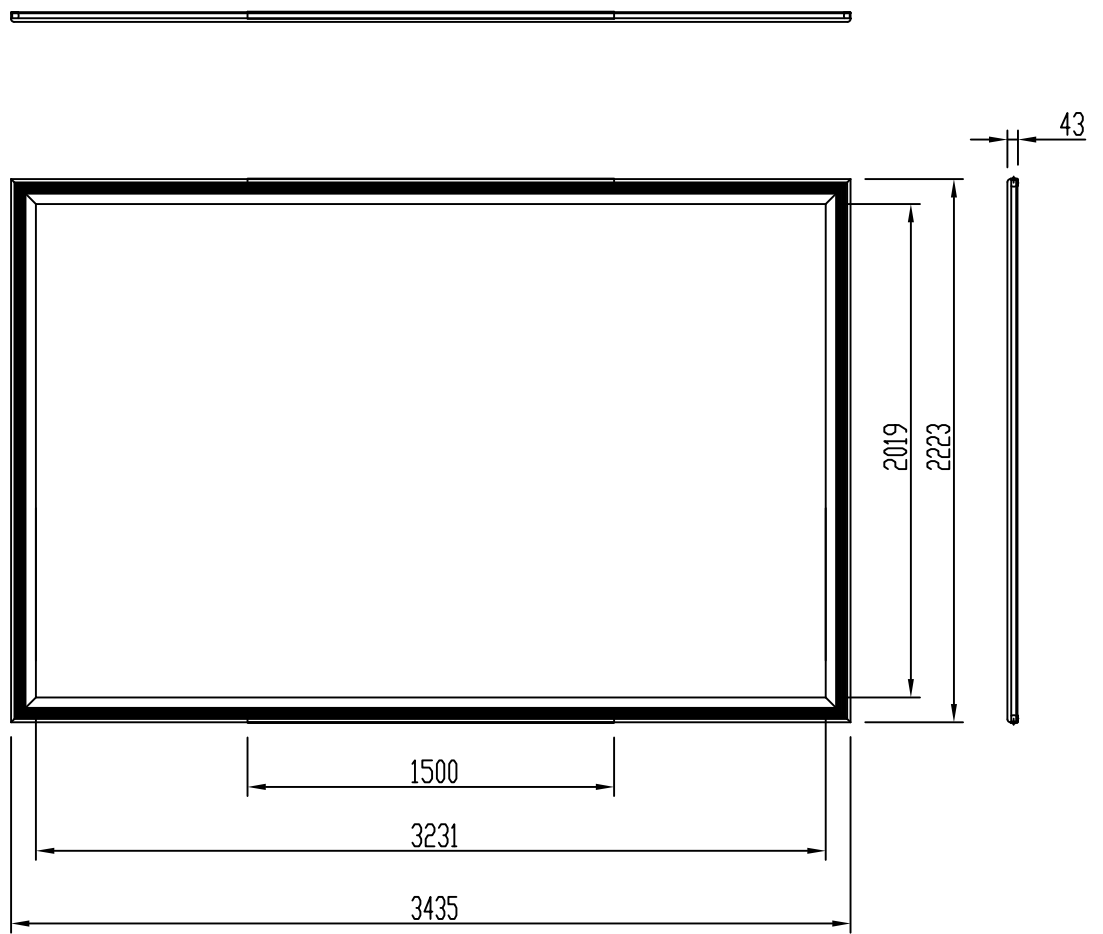


外観図 1/30

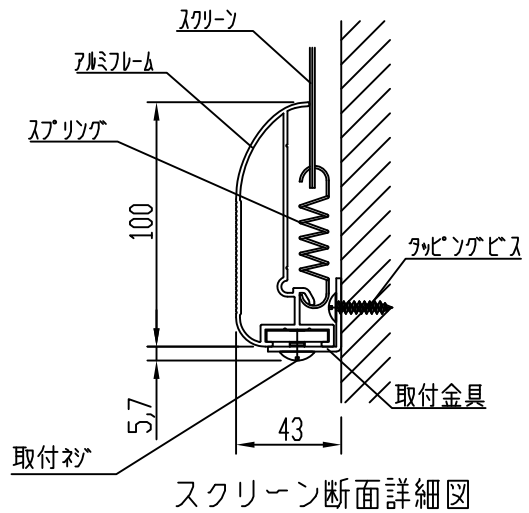
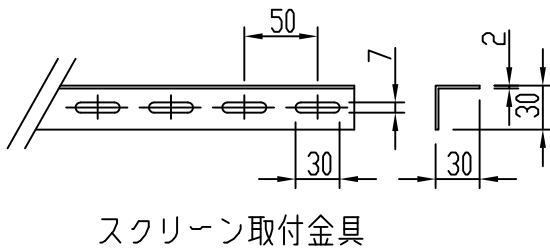
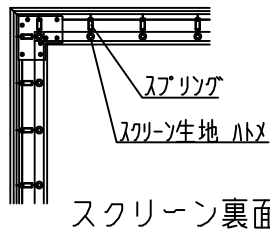


※この図面は正確な縮尺ではありません。  
※製品の仕様及びデザインは改善等のために予告なく変更する場合があります。

生地	カーボン(CW)、SUPERカーボン(SB) アラビクス(BB)(防災品)	フレーム	材質：アルミ製 塗装色：艶消し黒
質量	13.4Kg		
D-ai 株式会社ダイエン	尺度	A4 1/30 1/5	品名
	単位	mm	120インチアルミスクリーン(16:10フォーマット)
		Rev.	型番
			DAF-WX120
			No.

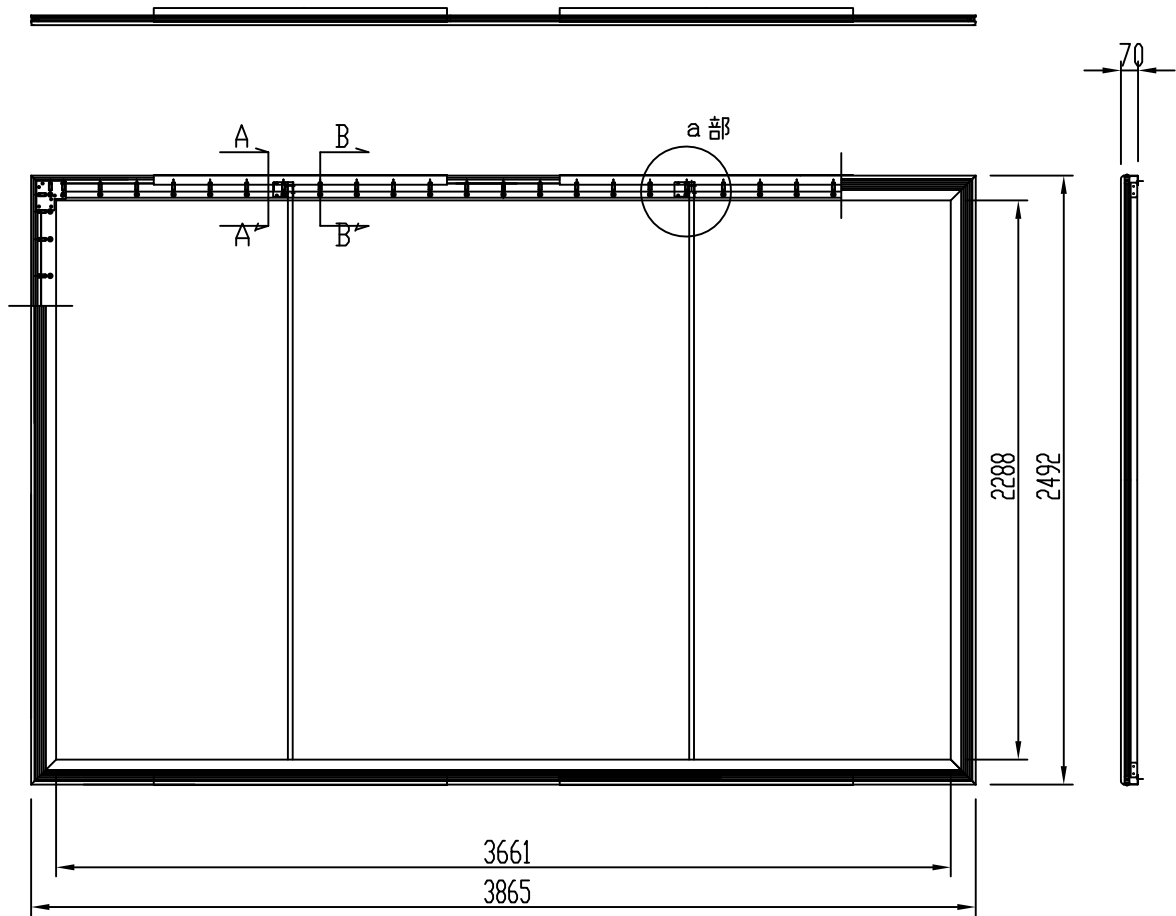


外観図 1/30

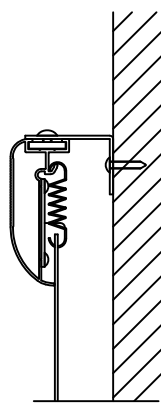


※この図面は正確な縮尺ではありません。  
 ※製品の仕様及びデザインは改善等のために予告なく変更する場合があります。

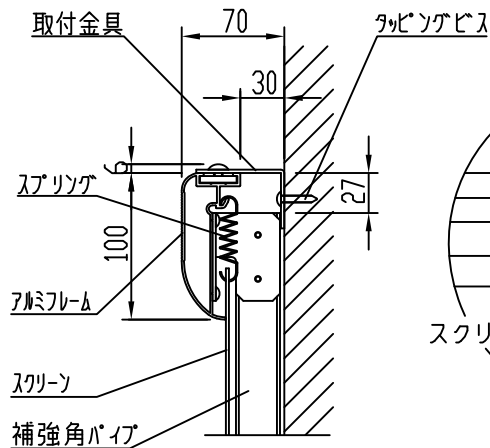
生地	カーボン(CW)、SUPERカーボン(SB) (防災品)	フレーム	材質：アルミ製 塗装色：艶消し黒
質量	18.5Kg		
D-ai 株式会社ダイエン	尺度	A4 1/30 1/5	品名
	単位	mm	150インチアルミフレームスクリーン(16:10フォーマット)
		Rev.	型番
			DAF-WX150
			No.



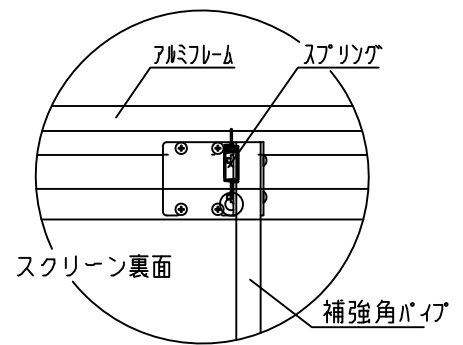
外觀図 1/30



A-A' 拡大図



B-B' 拡大図

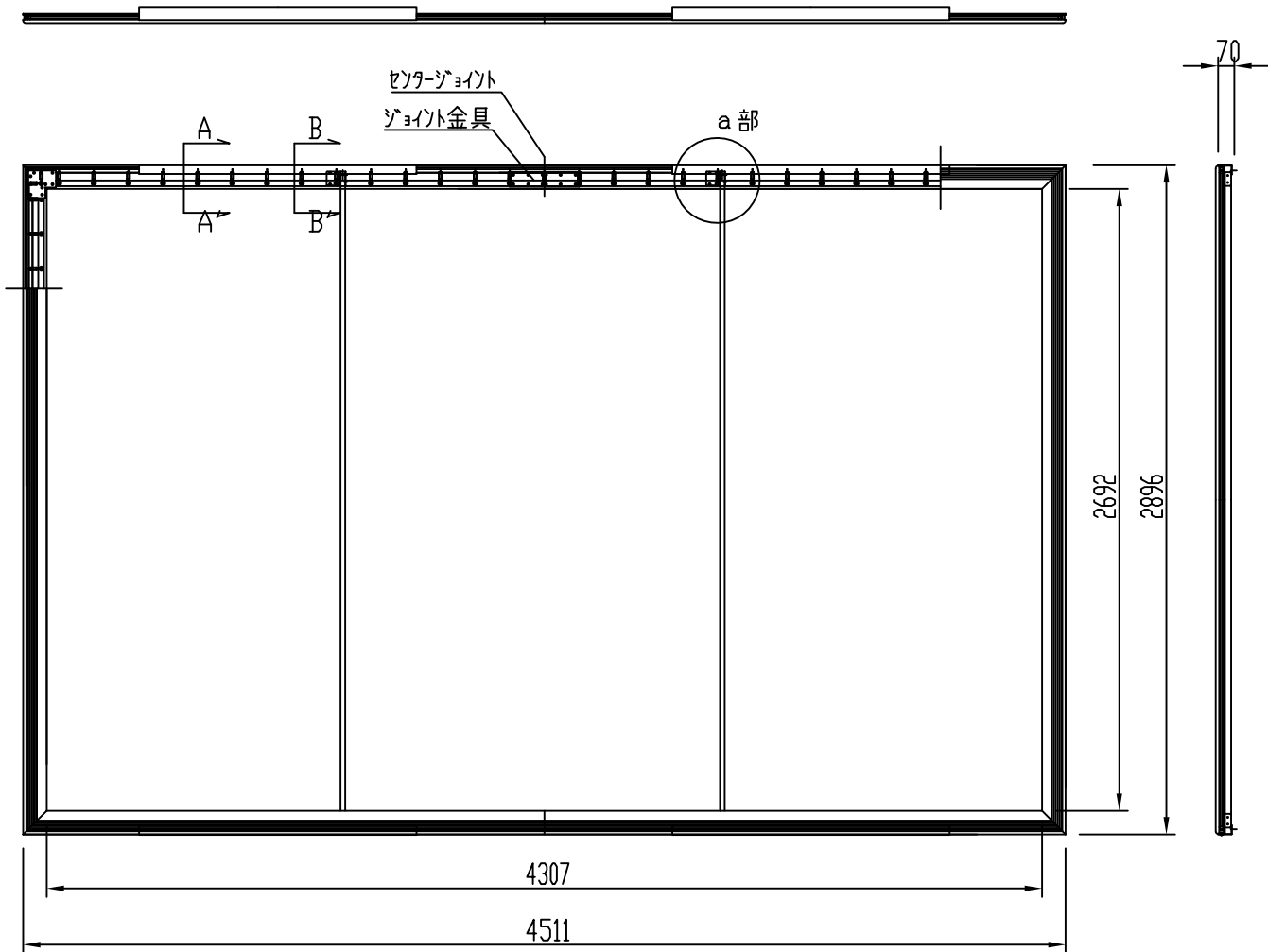


a部 拡大図

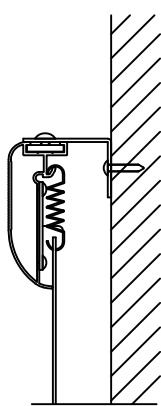
※この図面は正確な縮尺ではありません。

※製品の仕様及びデザインは改善等のために予告なく変更する場合があります。

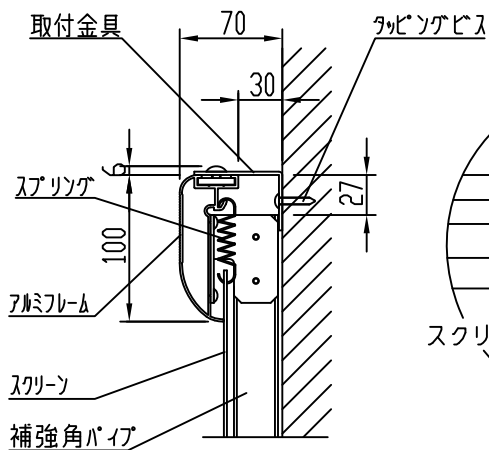
生地	クアライク(CW)、(防炎品)	フレーム	材質：アルミ製 塗装色：艶消し黒
質量	25.8Kg		
D-ai 株式会社ダイエン	尺度	A4 1/30 1/5	品名
	単位	mm	Rev.
			型番
			DAF-WX170
			No.



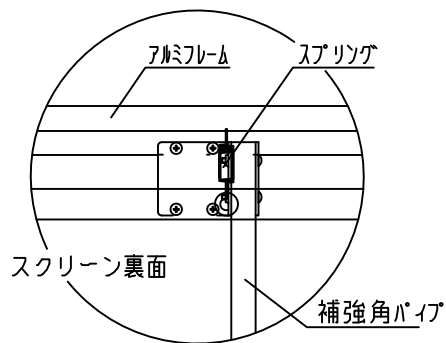
外観図 1/30



A-A' 拡大図



B-B' 拡大図

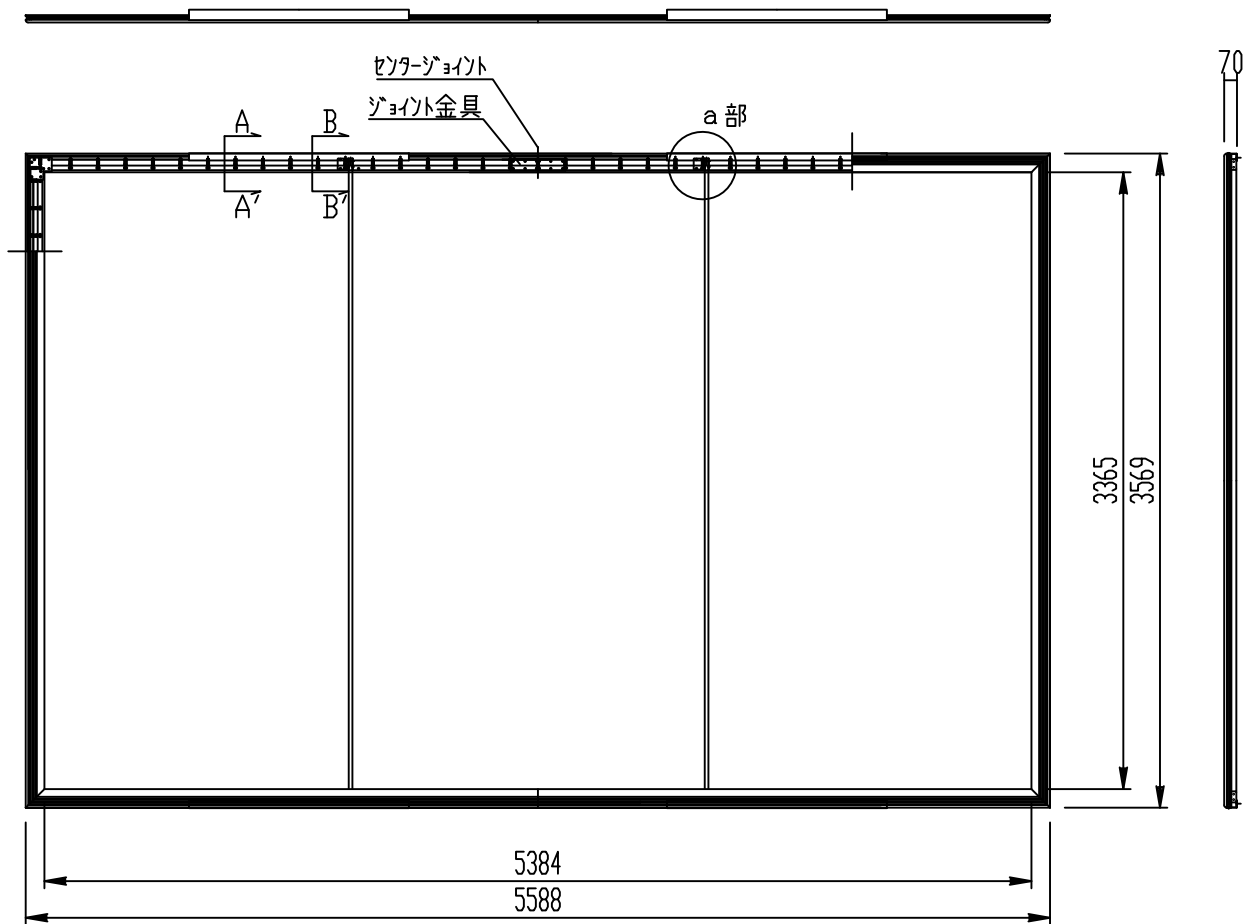


a部 拡大図

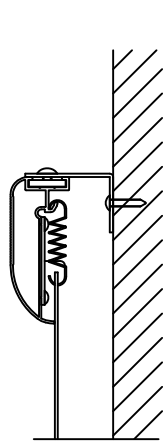
※この図面は正確な縮尺ではありません。

※製品の仕様及びデザインは改善等のために予告なく変更する場合があります。

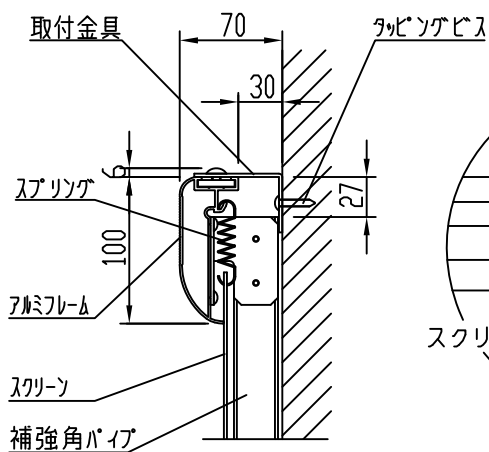
生地	カーワイク(CW)、(防災品)	フレーム	材質：アルミ製 塗装色：艶消し黒
質量	32.5Kg		
D-ai 株式会社ダイエン	尺度	A4 1/30 1/5	品名
	単位	mm	Rev.
			型番
			DAF-WX200
			No.



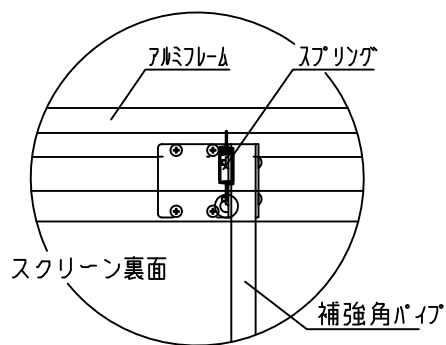
外観図 1/40



A-A' 拡大図



B-B' 拡大図



a部 拡大図

※この図面は正確な縮尺ではありません。

※製品の仕様及びデザインは改善等のために予告なく変更する場合があります。

生地	クアファイ(CW)、(防災品)	フレーム	材質：アルミ製 塗装色：艶消し黒
質量	40.6Kg		
D-ai 株式会社ダイエン	尺度	A4 1/40 1/5	品名
	単位	mm	Rev.
			型番
			DAF-WX250
			No.