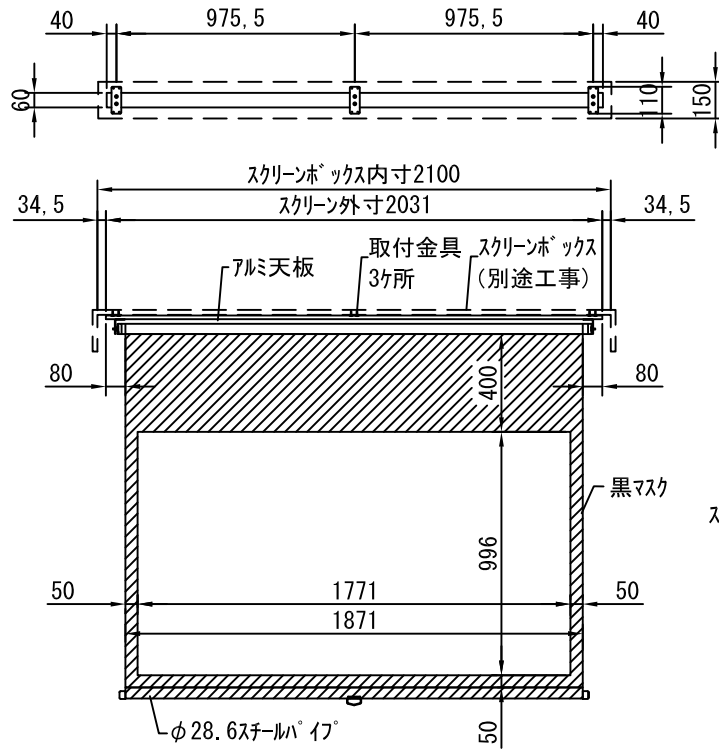
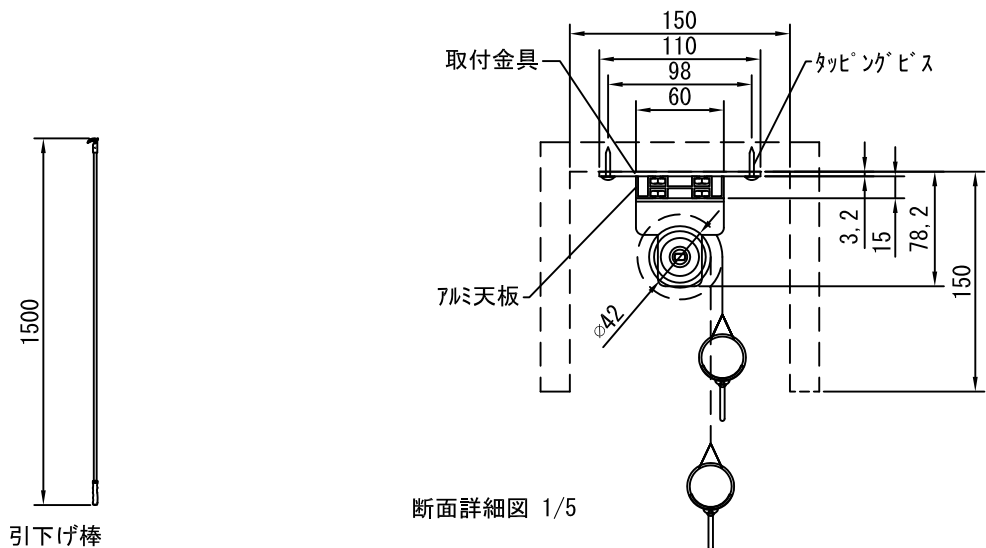


平面図 1/30



外観図 1/30

断面図 1/30

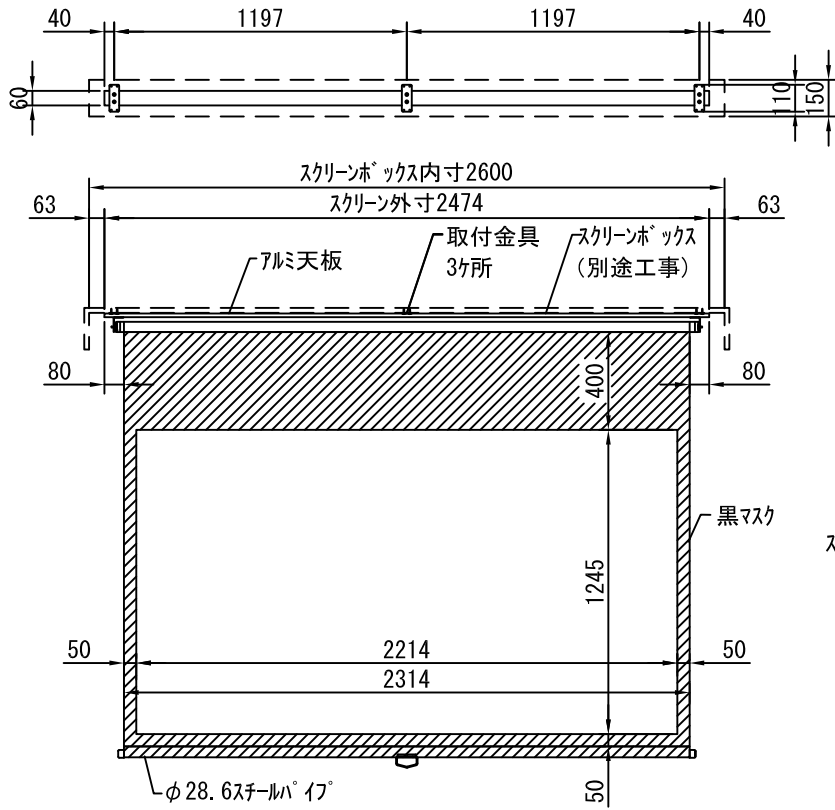


断面詳細図 1/5

※製品の仕様及びデザインは改善等のために予告なく変更する場合があります。

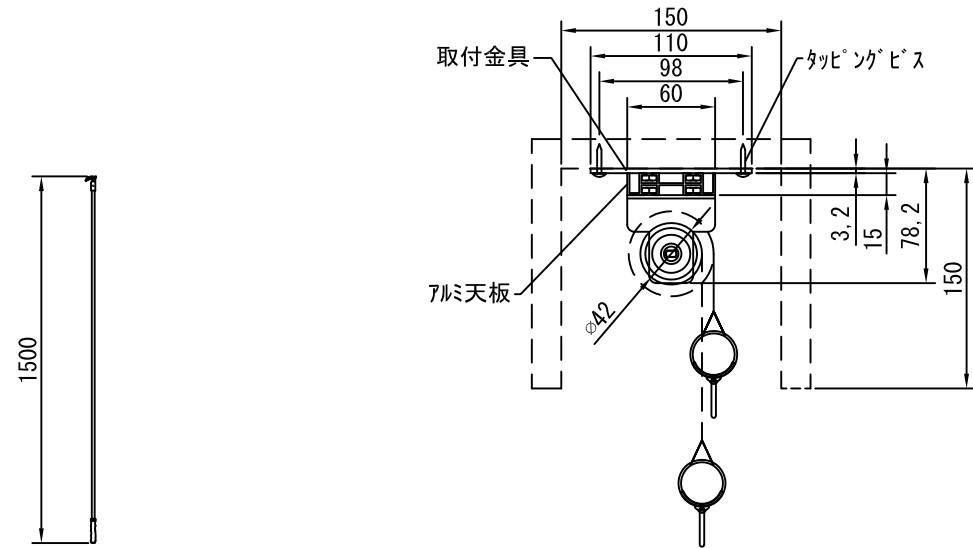
生地	クリアホワイト(CW)、SUPERホワイトベーズ(SB)、ブラックベーズ(BB)、HYBRIDホワイト(BT)、HYBRIDブラック(BK) (防災品)			
質量	7.0kg	付属品	引下げ棒 取付金具、タッピングビス	
その他	スマートストップ、スピードコントローラー機構標準装備	別途工事	スクリーンボックス	
D-ai 株式会社ダイエン	尺度	A4 1/30 1/5	品名	80インチ手動巻上スクリーン(天板式16:9フォーマット)
	単位	mm	Rev.	型番
				No.

平面図 1/30



外観図 1/30

断面図 1/30



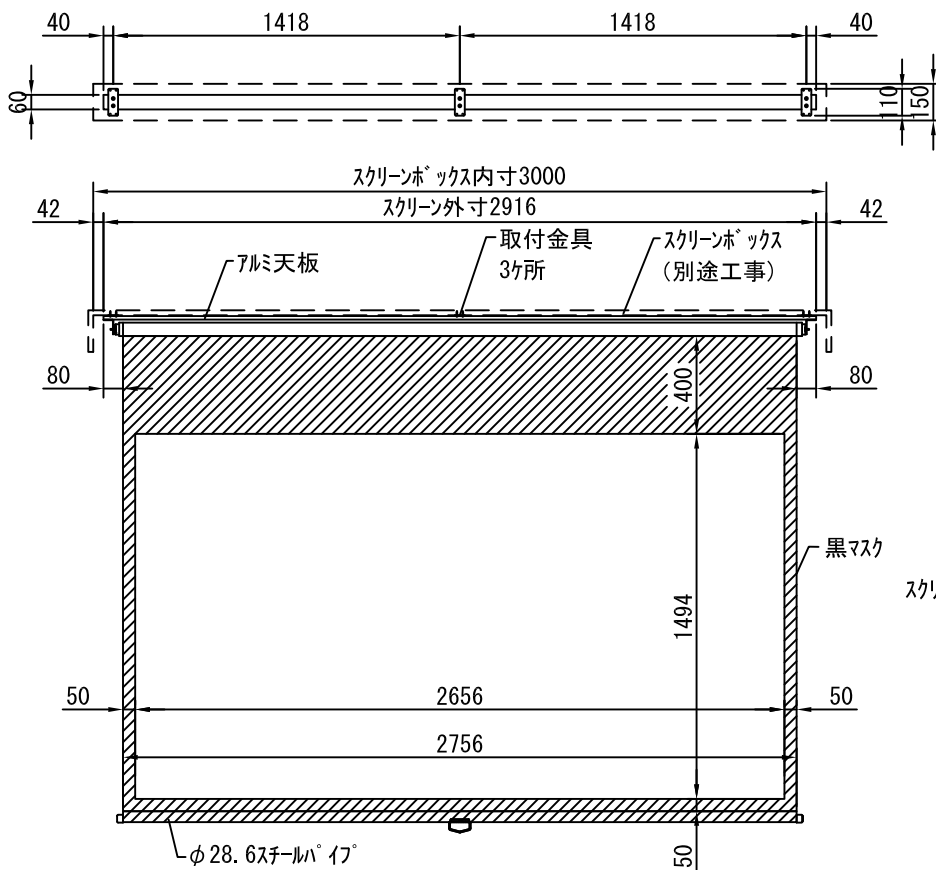
引下げ棒

断面詳細図 1/5

※製品の仕様及びデザインは改善等のために予告なく変更する場合があります。

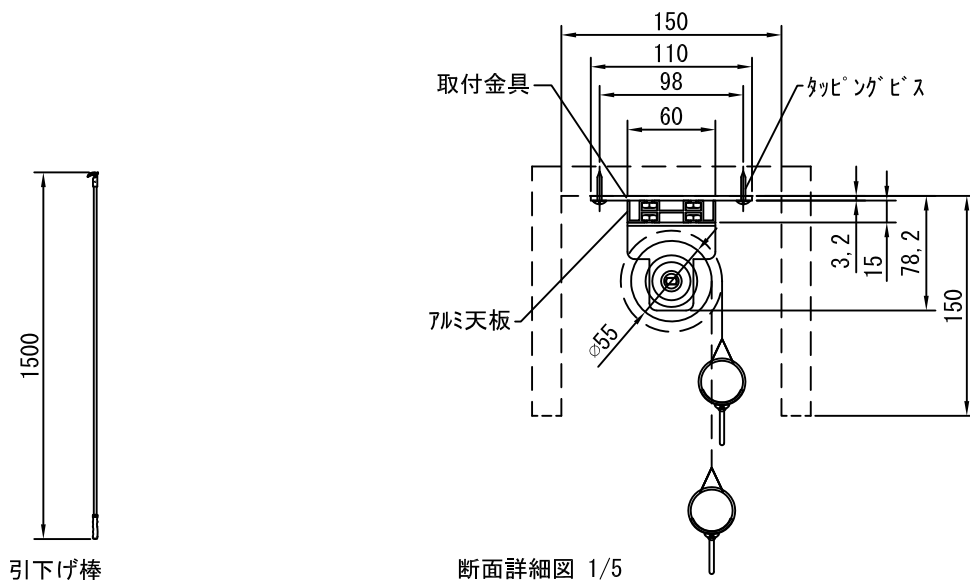
生地	クリアホワイト(CW)、SUPERホワイトベーズ(SB)、ブラックベーズ(BB)、HYBRIDホワイト(BT)、HYBRIDブラック(BK) (防災品)			
質量	10.5kg	付属品	引下げ棒 取付金具、タッピングビス	
その他	スマートストップ、スピードコントローラー機構標準装備	別途工事	スクリーンボックス	
D-ai 株式会社ダイエン	尺度	A4 1/30 1/5	品名	100インチ手動巻上スクリーン(天板式16:9フォーマット)
	単位	mm	Rev.	型番 DST-HD100
			No.	

平面図 1/30



外観図 1/30

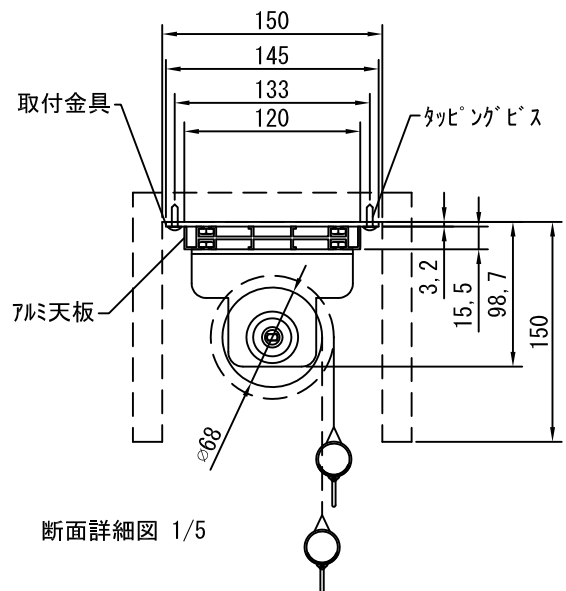
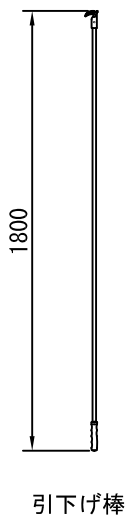
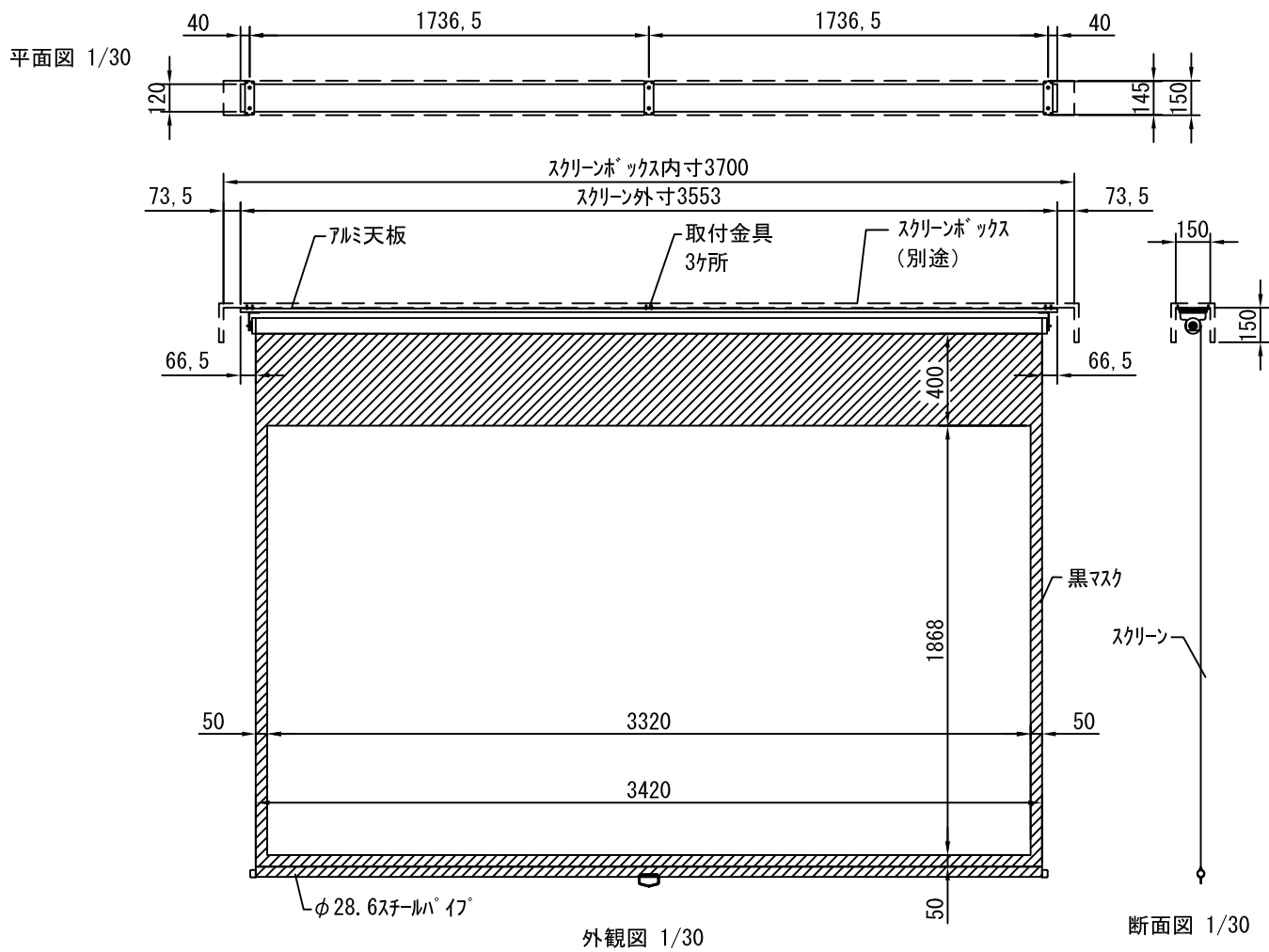
断面図 1/30



断面詳細図 1/5

※製品の仕様及びデザインは改善等のために予告なく変更する場合があります。

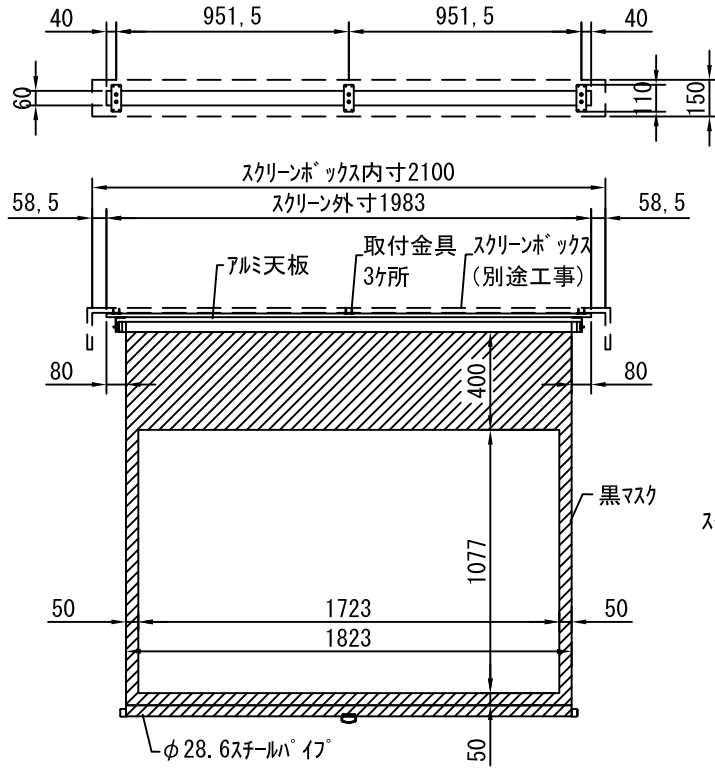
生地	クリアホワイト(CW)、SUPERホワイトベーズ(SB)、ブラックベーズ(BB)、(防災品)			
質量	13.5kg	付属品	引下げ棒 取付金具、タッピングビス	
その他	スマートストップ、スピードコントローラー機構標準装備	別途工事	スクリーンボックス	
D-ai 株式会社ダイエン	尺度	A4 1/30 1/5	品名	120インチ手動巻上スクリーン(天板式16:9フォーマット)
	単位	mm	Rev.	型番
			No.	



※製品の仕様及びデザインは改善等のために予告なく変更する場合があります。

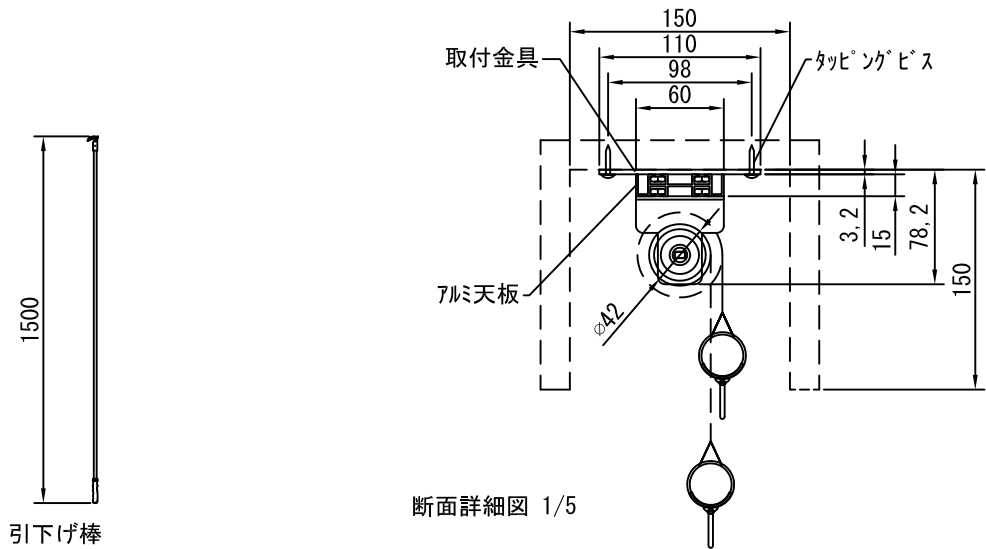
生地	クリアホワイト(CW)、SUPERホワイトベーズ(SB)、(防災品)			
質量	20.0kg	付属品	引下げ棒 取付金具、タッピングビス	
その他	スマートストップ、スピードコントローラー機構標準装備	別途工事	スクリーンボックス	
D-ai 株式会社ダイエン	尺度	A4 1/30 1/5	品名	150インチ手動巻上スクリーン(天板式16:9フォーマット)
	単位	mm	Rev.	型番
			No.	

平面図 1/30



外観図 1/30

断面図 1/30

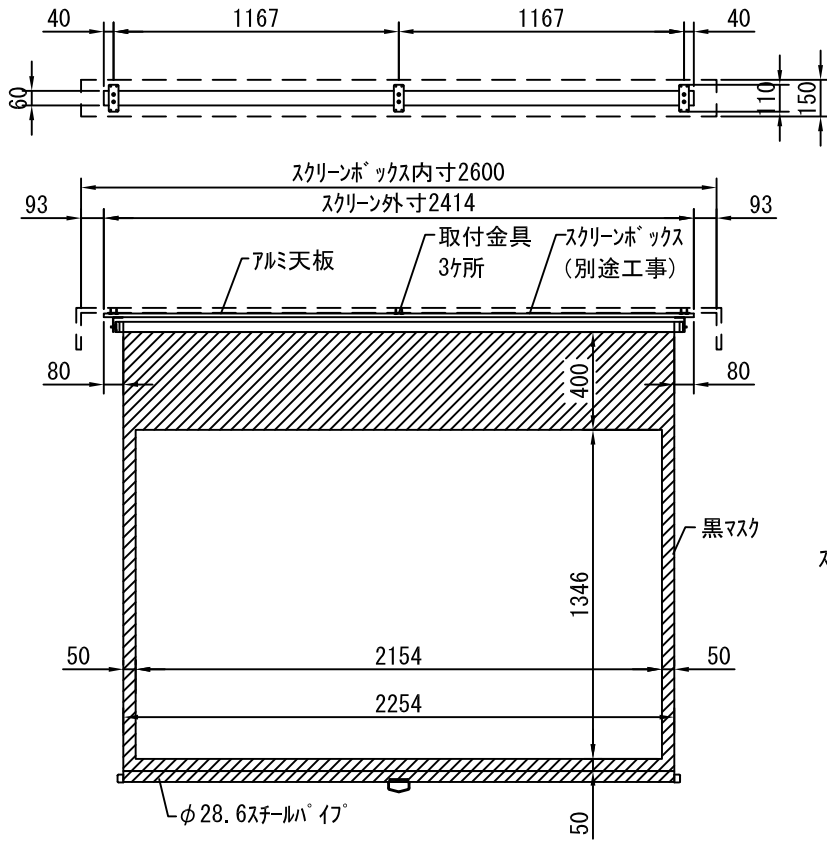


断面詳細図 1/5

※製品の仕様及びデザインは改善等のために予告なく変更する場合があります。

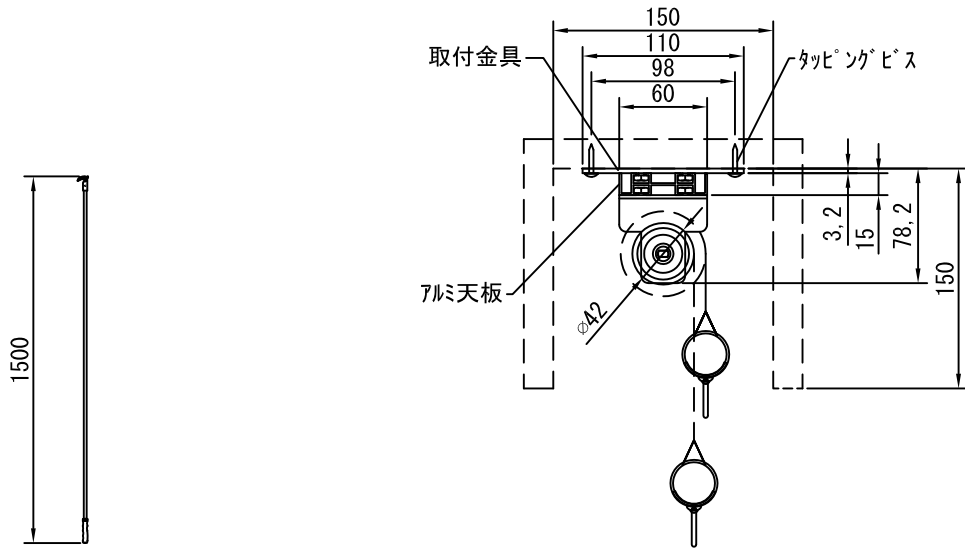
生地	クリアホワイト(CW)、SUPERホワイトベーズ(SB)、ブラックベーズ(BB)、HYBRIDホワイト(BT)、HYBRIDブラック(BK) (防災品)			
質量	7.0kg	付属品	引下げ棒 取付金具、タッピングビス	
その他	スマートストップ、スピードコントローラー機構標準装備	別途工事	スクリーンボックス	
D-ai 株式会社ダイエン	尺度	A4 1/30 1/5	品名	80インチ手動巻上スクリーン(天板式16:10フォーマット)
	単位	mm	Rev.	型番
			No.	

平面図 1/30



外観図 1/30

断面図 1/30



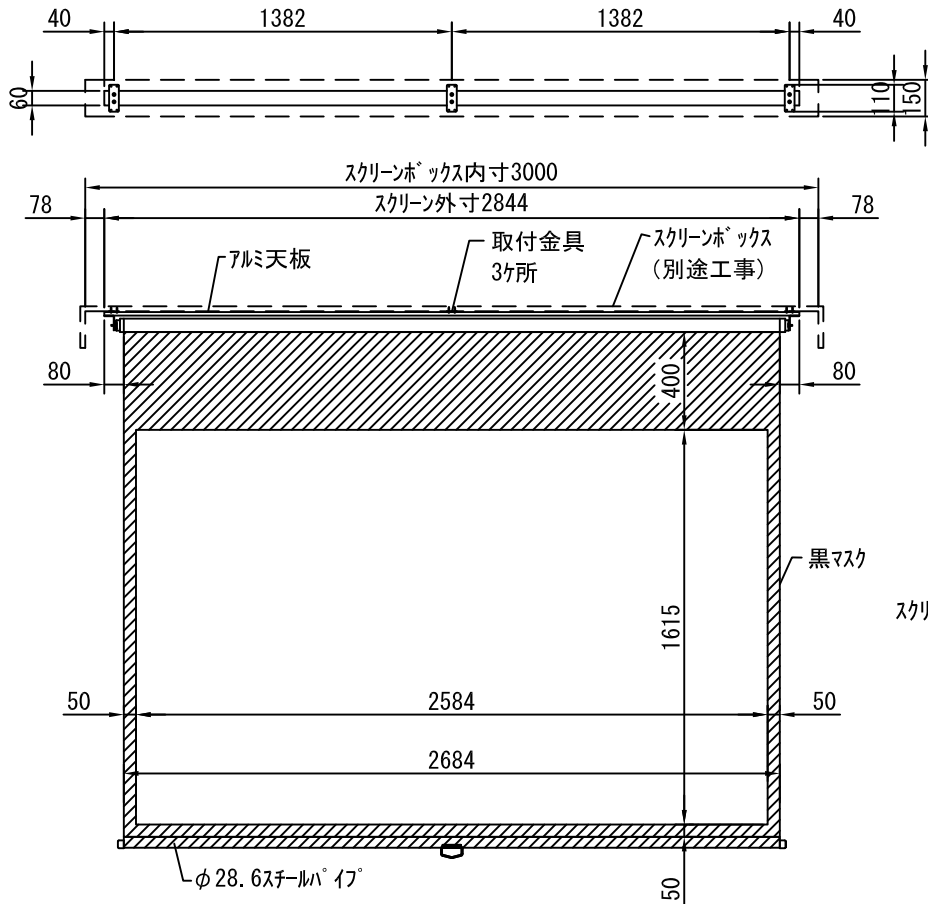
引下げ棒

断面詳細図 1/5

※製品の仕様及びデザインは改善等のために予告なく変更する場合があります。

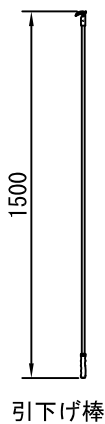
生地	クリアホワイト(CW)、SUPERホワイトベーズ(SB)、ブラックベーズ(BB)、HYBRIDホワイト(BT)、HYBRIDブラック(BK) (防災品)			
質量	10.5kg	付属品	引下げ棒 取付金具、タッピングビス	
その他	スマートストップ、スピードコントローラー機構標準装備	別途工事	スクリーンボックス	
D-ai 株式会社ダイエン	尺度	A4 1/30 1/5	品名	100インチ手動巻上スクリーン(天板式16:10フォーマット)
	単位	mm	Rev.	型番
			No.	

平面図 1/30

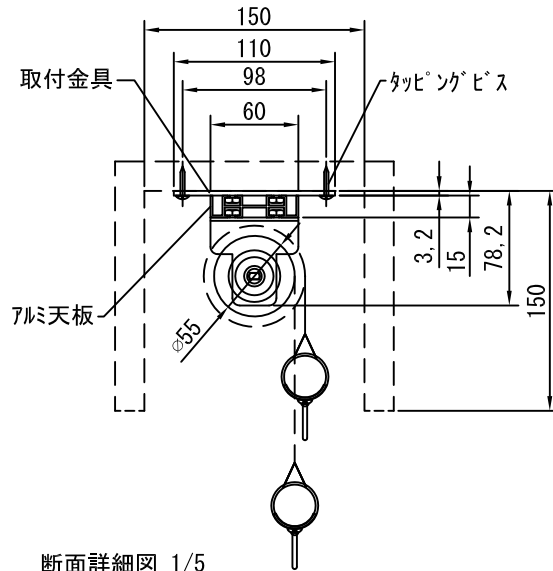


外観図 1/30

断面図 1/30



引下げ棒

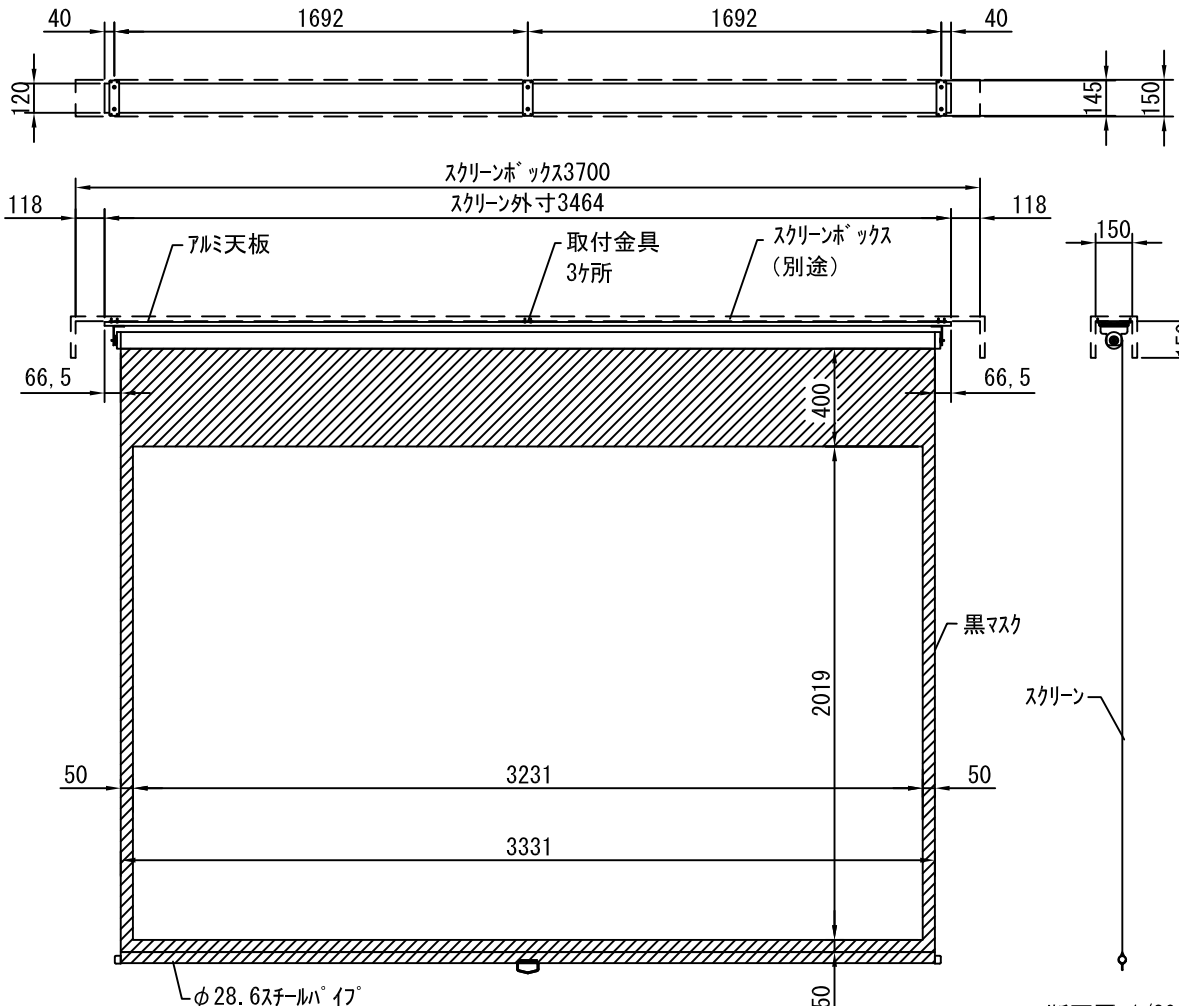


断面詳細図 1/5

※製品の仕様及びデザインは改善等のために予告なく変更する場合があります。

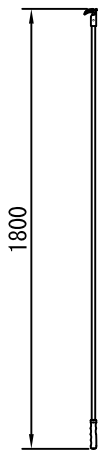
生地	クリアホワイト(CW)、SUPERホワイトベーズ(SB)、ブラックベーズ(BB)、(防災品)			
質量	13.5kg	付属品	引下げ棒 取付金具、タッピングビス	
その他	スマートストップ、スピードコントローラー機構標準装備	別途工事	スクリーンボックス	
D-ai 株式会社ダイエン	尺度	A4 1/30 1/5	品名	120インチ手動巻上スクリーン(天板式16:10フォーマット)
	単位	mm	Rev.	型番
			No.	

平面図 1/30

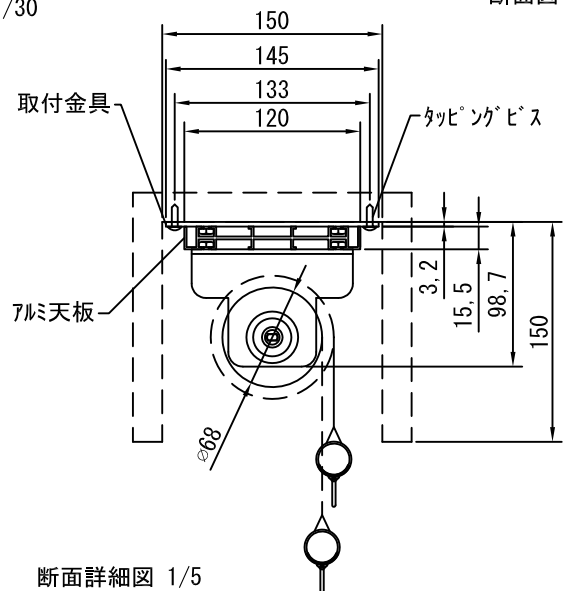


外観図 1/30

断面図 1/30



引下げ棒



断面詳細図 1/5

※製品の仕様及びデザインは改善等のために予告なく変更する場合があります。

生地	クリアホワイト(CW)、SUPERホワイトベーズ(SB)、(防災品)			
質量	20.0kg	付属品	引下げ棒 取付金具、タッピングビス	
その他	スマートストップ、スピードコントローラー機構標準装備	別途工事	スクリーンボックス	
D-ai 株式会社ダイエン	尺度	A4 1/30 1/5	品名	150インチ手動巻上スクリーン(天板式16:10フォーマット)
	単位	mm	Rev.	型番
			No.	