

仕様内容

NO	名称	備考
1	アルミスタンド	D-ai-ST021 19kg
2	モニター取付金具	T012 1.0kg
3		
4		
5		

*総重量 約20.0kg

*製品の寸法及びデザインは予告なく変更する場合があります。

訂正

D-ai 株式会社ダイエン

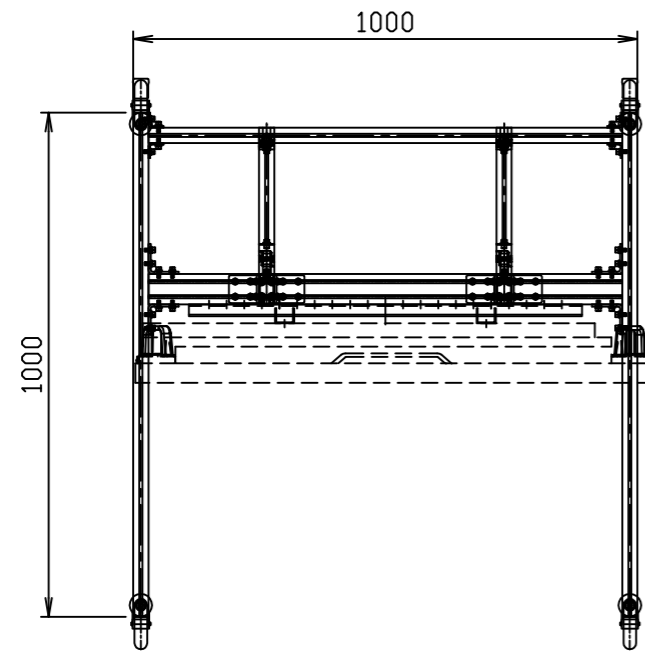
設計
松浦
19.12.26

製図
.

承認
.

図面番号
DAI-20191226-001
整番 001

件名
新型スタンドくん-HI (D-AI-ST021)
図名
簡易スタンド40~55インチ (耐荷重30KG用)
尺度 1/15

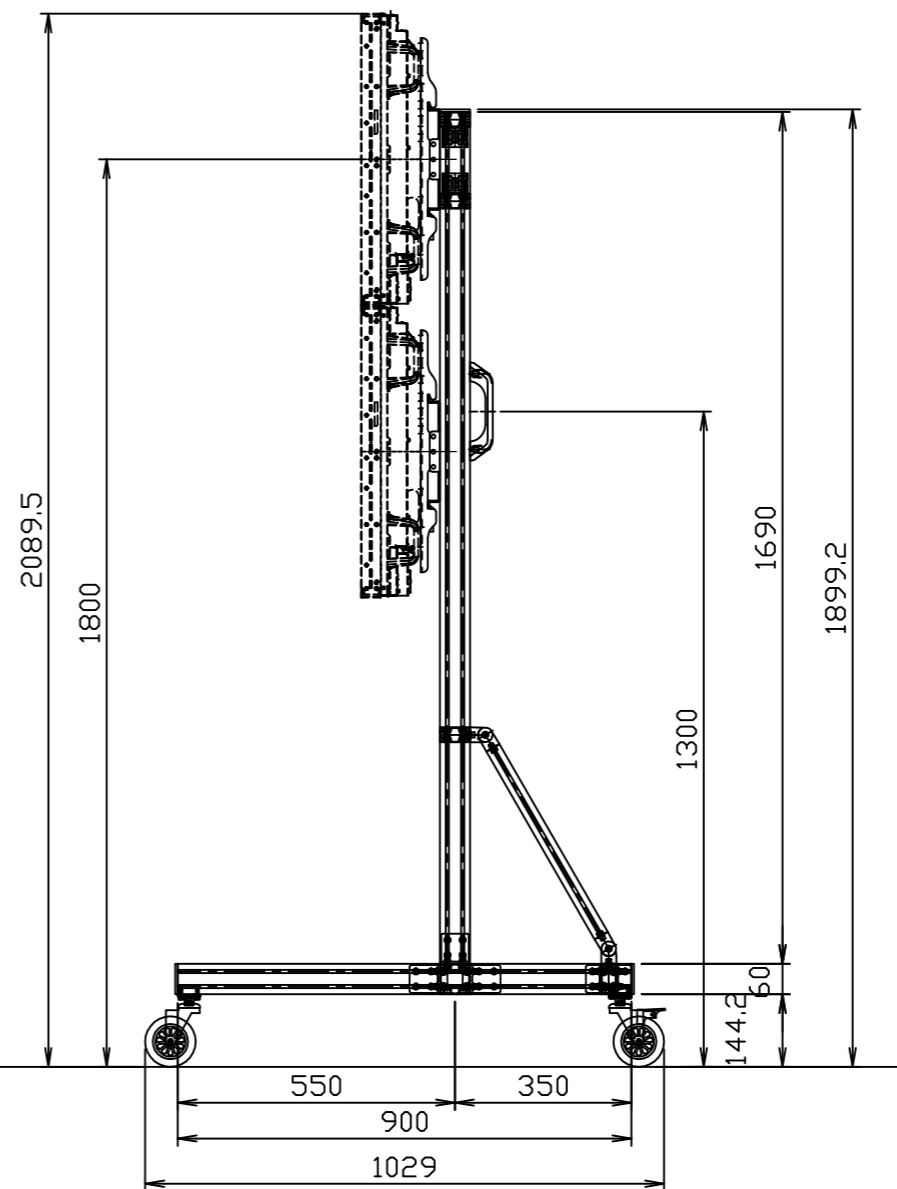
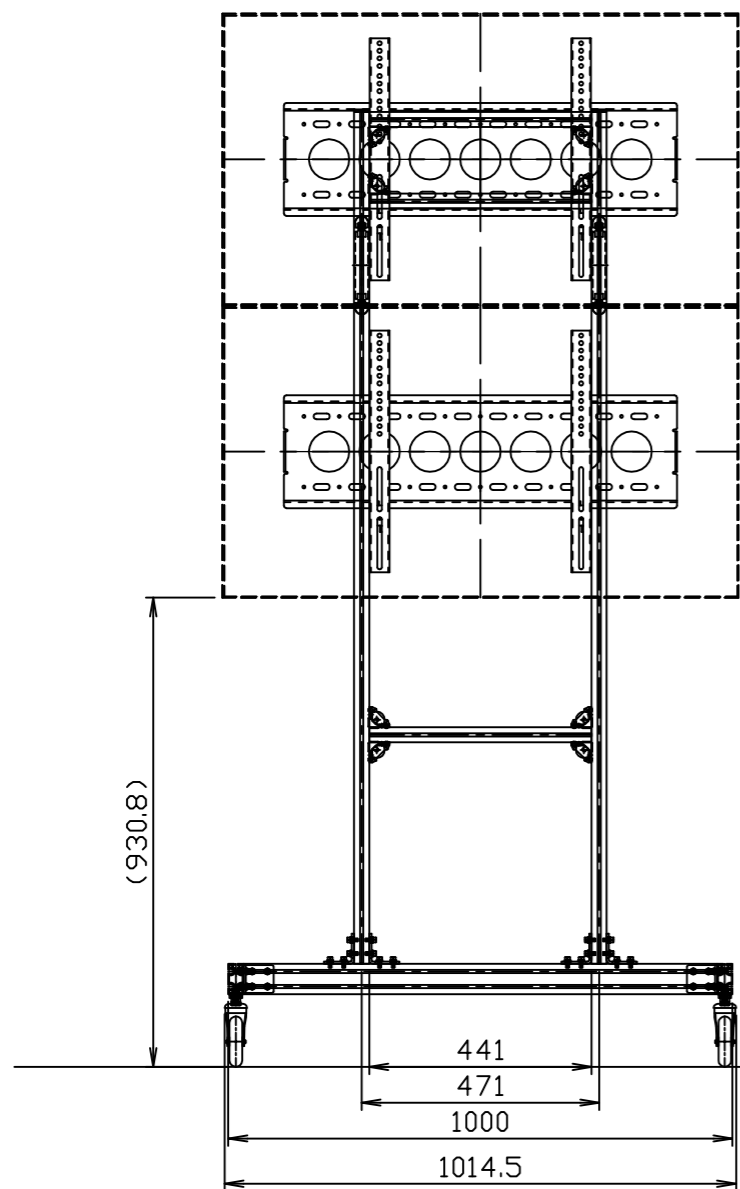


仕様内容

NO	名 称	備 考
1	アルミスタンド	D-ai-ST021 19kg
2	モニター取付金具	DWS-01L x2 10.0kg
3		
4		
5		

*総重量 約29.0kg

*製品の寸法及びデザインは予告なく変更する場合があります。



訂正

D-ai 株式会社ダイエン

設計	製図	承認	図面番号	DAI-20191226-001	件名	新型スタンドくん-HI (D-AI-ST031) デュアル
松浦	.	.	整番	001	図名	簡易スタンド40~55インチ (耐荷重30X2=60KG用)
19.12.26	.	.	尺度	1/15		