

マルチディスプレイ対応壁掛け金具

プッシュ式 パンタくん

40~70型対応 RoHS

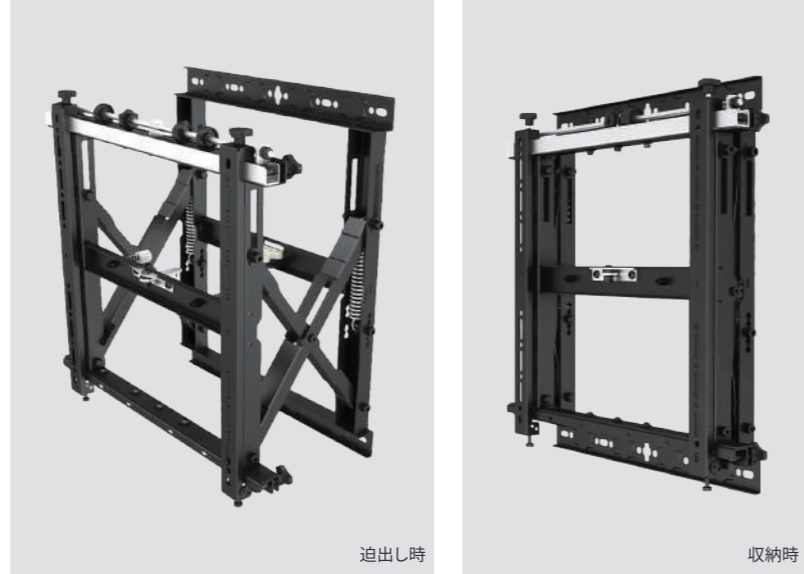
D-ai-PM01

VESA 600×400 以下対応

耐荷重 70kg

本体重量 約11kg

特長 軽量強固フレーム
最大 175mm 迫出し



POINT

✓ **ハートカムロック機構**

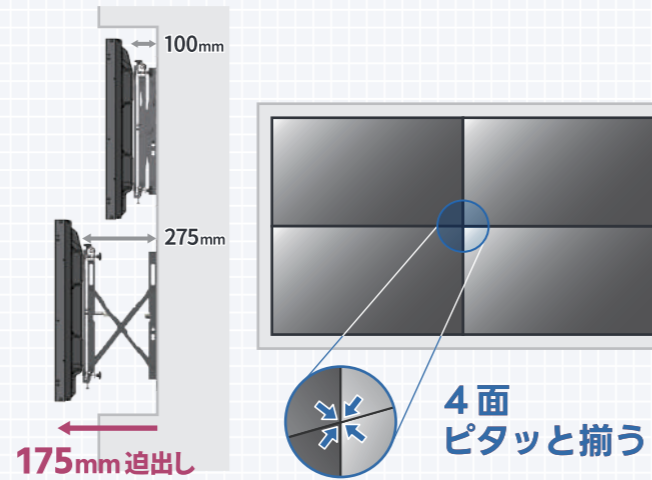
ディスプレイのベゼルを軽くプッシュして
ロック&ロック解除が可能です

✓ **四隅調整機構**

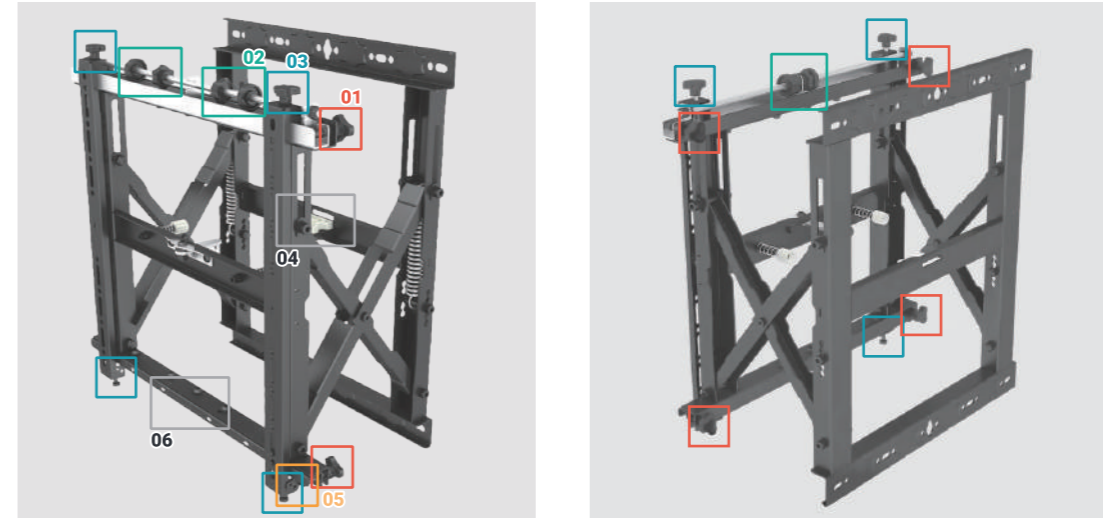
上下・左右・前後・傾きを微調整できるので
簡単に美しいマルチ設置を実現

✓ **メンテナンス性**

狭い開口でもディスプレイのベゼルを
軽くプッシュしてロック&ロック解除可能
メンテナンスも楽々!



各調整機構



01 前後調整位置

前後調整ノブボルト×4
±7mm

02 左右調整位置

左右調整ノブ×2
±5mm (VESA400 時)

03 上下調整位置

上下調整ノブボルト×4
±3.5mm

04 ハートカムロック機構



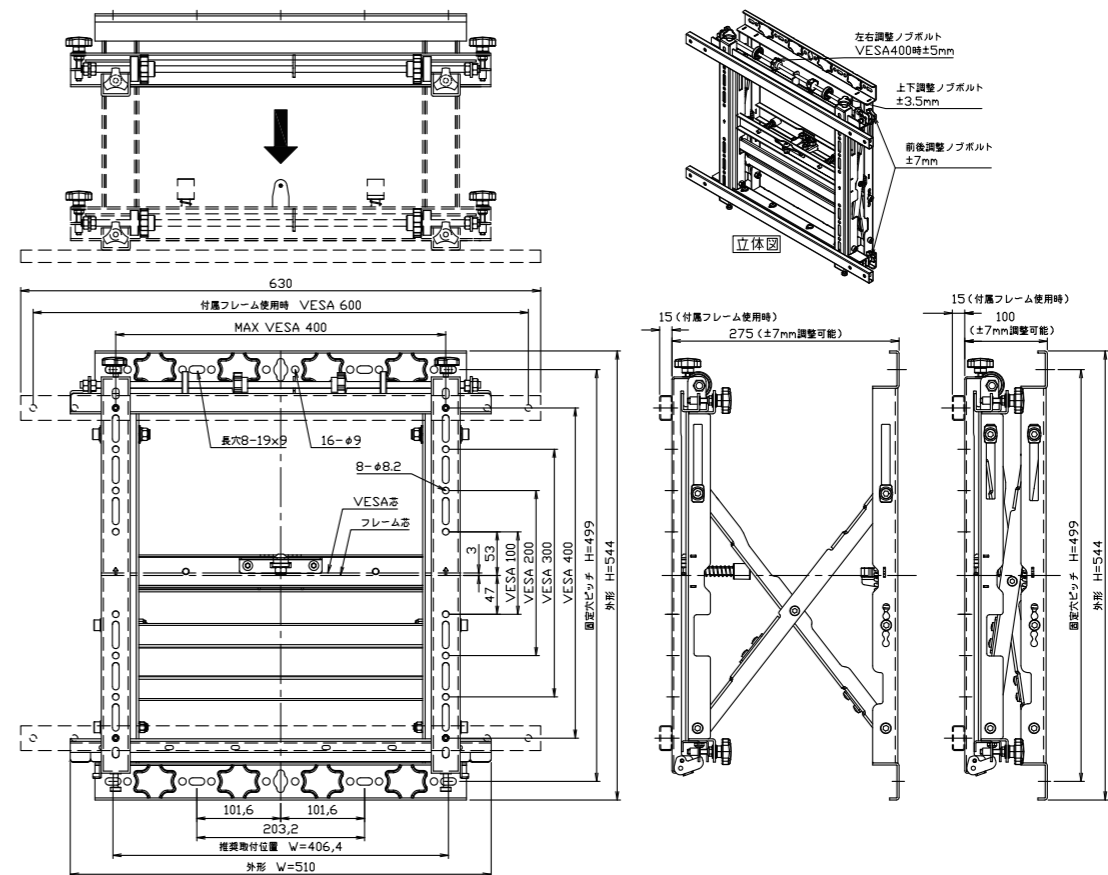
05 ロック金具



06 ケーブル・配線固定穴



外形図



施工事例



某施設 大型ディスプレイ埋込設置

迫出し時

取説・詳細は
QRコードから!

