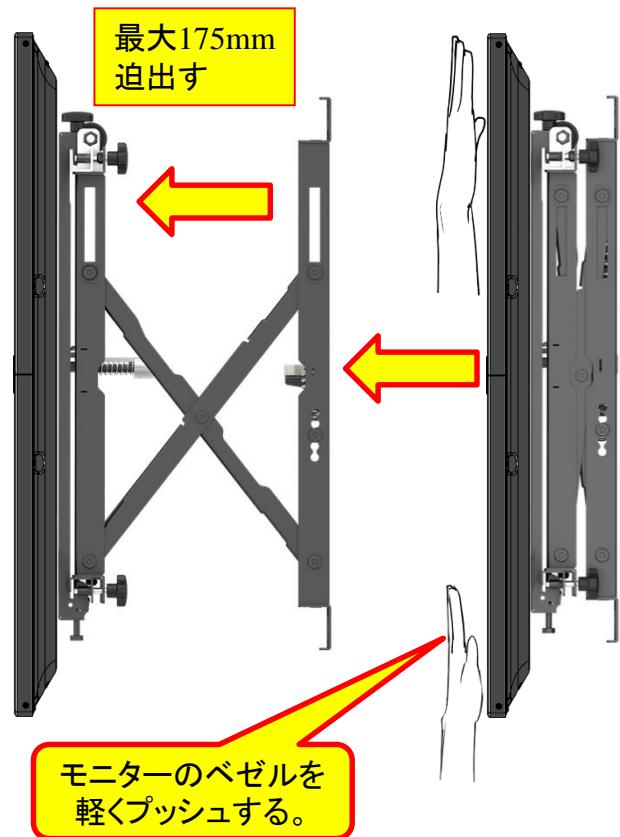


プッシュ式パンタくん

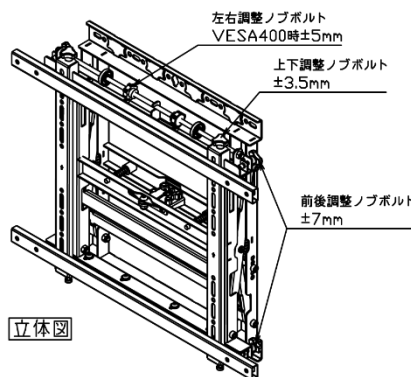
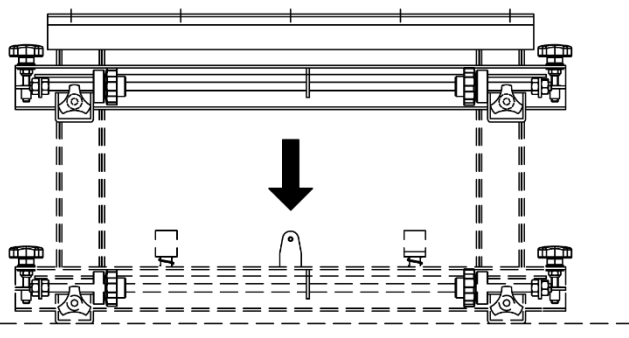
壁掛けマルチディスプレイ用 プッシュ式パンタ式金具
【取付専門業者指定商品】 型式:D-ai PM01



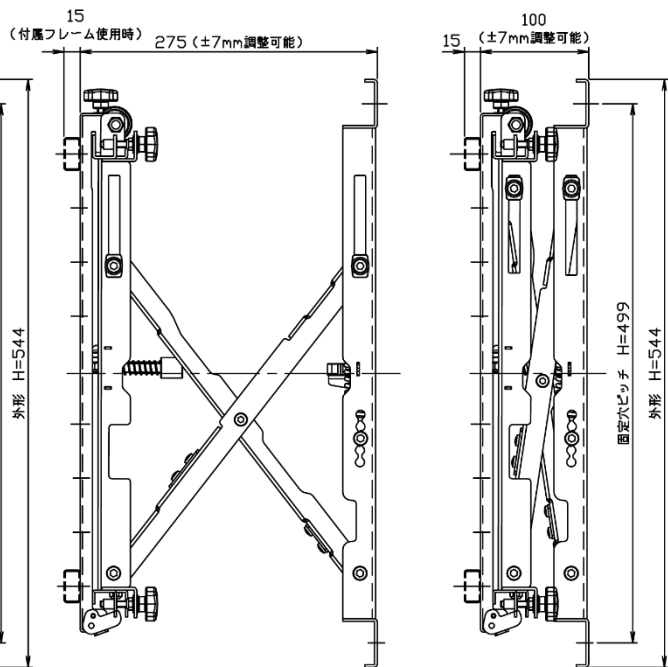
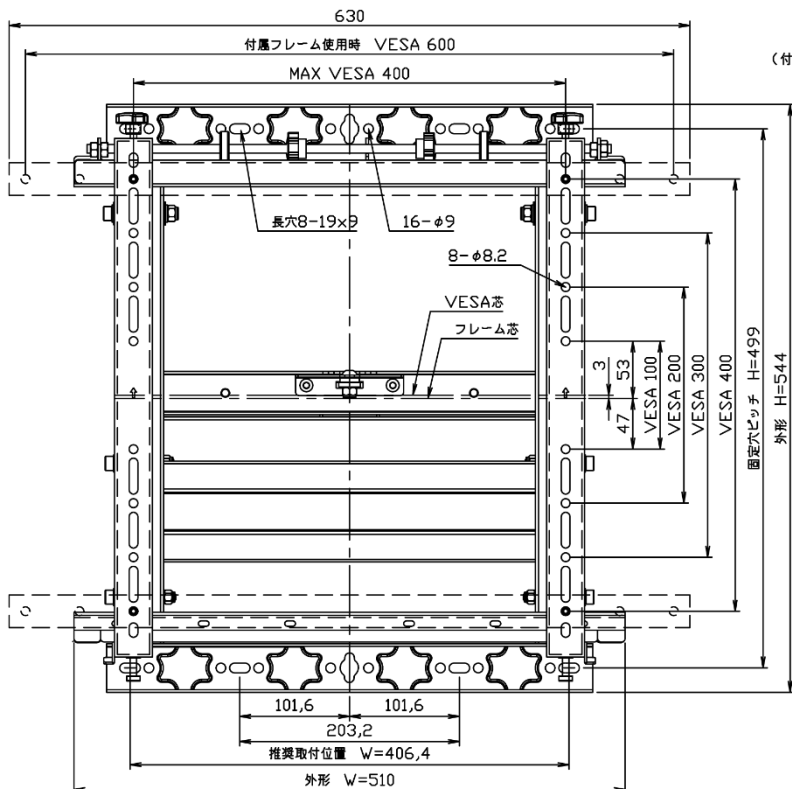
■ 特徴

- マルチディスプレイ簡単脱着式、壁設置最適金具。
- フレームを軽量かつ強固構造設計。
- 上下左右前後傾きを微調整して設置可能。
- プッシュしてパンタをロック and 迫り出し機構。
- 最大積載 LCD 70インチ相当、耐荷重 70kg以下。

外形図



立体図



仕様

- 外形寸法: W510×H544×D100(収納時、付属VESA600x400金具使用時D115)
- 重量 : 約11.0Kg
- スライドストローク: 175mm
- 搭載可能重量: 70Kg(70インチ相当(*))
- VESA規格、UL規格に準拠

- 製品の色は印刷物ですので実際の色と若干異なる場合があります。
- 製品の寸法及びデザインは予告なく変更する場合があります。
- 本カタログ掲載商品の価格はオープンプライスです。尚、配送・設置調整費・取付工事費が別途必要となります。
- 本カタログ掲載商品はディスプレイ機器本体は含まれていません。
- 一部のディスプレイによっては取り付けられない機種があります。あらかじめ、取付適合機種について担当にご相談ください。(*)

D-ai

株式会社 ダイエン



販売代理店様

本社/大阪営業所 〒590-0025 大阪府堺市堺区向陵東町1-4-28
TEL:072(240)7701 FAX:072(240)7702

関東営業所 〒230-0038 神奈川県横浜市鶴見区潮田町1-10-5
TEL:045(510)4330 FAX:045(510)4403

福岡営業所 〒812-0006 福岡県福岡市博多区上牟田2-7-1
TEL:092(415)5660 FAX:092(415)5661

URL : <https://www.daien.jp>