

製品仕様書

型番	製品名
MKB-AC1 (BS/WH)	アーム式壁掛け金具

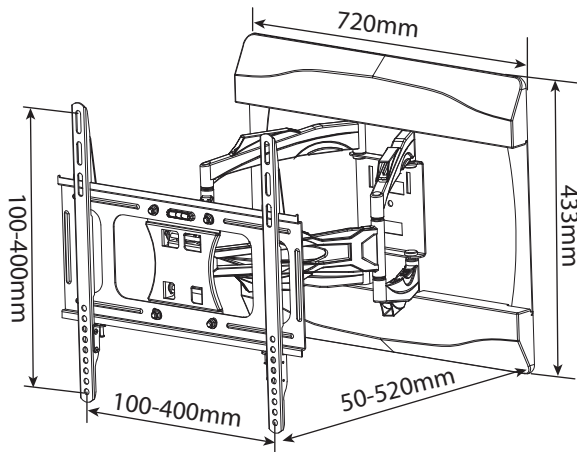
●仕様

対応インチ	37インチ～65インチ
取付可能寸法	横:100mm～400mm 縦:100mm～400mm
外径寸法	横幅:720mm 高さ:433mm 奥行き:50～520mm
本体質量	6.7kg
耐荷重	25kg
調整角度範囲	上:5° 下:10° 左右:60° 傾き調整:左右2°
壁面距離	50～520mm
カラー	ブラック×シルバー、ホワイト
材質	スチール、アルミ、プラスチック(カバー部)
塗装	焼付け

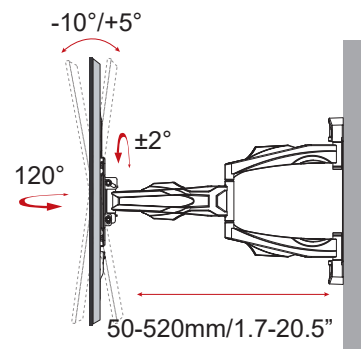
●付属品

M4×12(4)	M6×45木ネジ(6)
M4×30(4)	M6×30木ネジ(8)
M5×12(4)	ワッシャー
M5×30(4)	φ18×6.5×1.5(8)
M6×12(4)	六角レンチ(1)
M6×30(4)	スパナ(1)
M8×16(4)	
M8×30(4)	
M4～M6ワッシャー(4)	
M8ワッシャー(4)	
スペーサー18×8×20(4)	

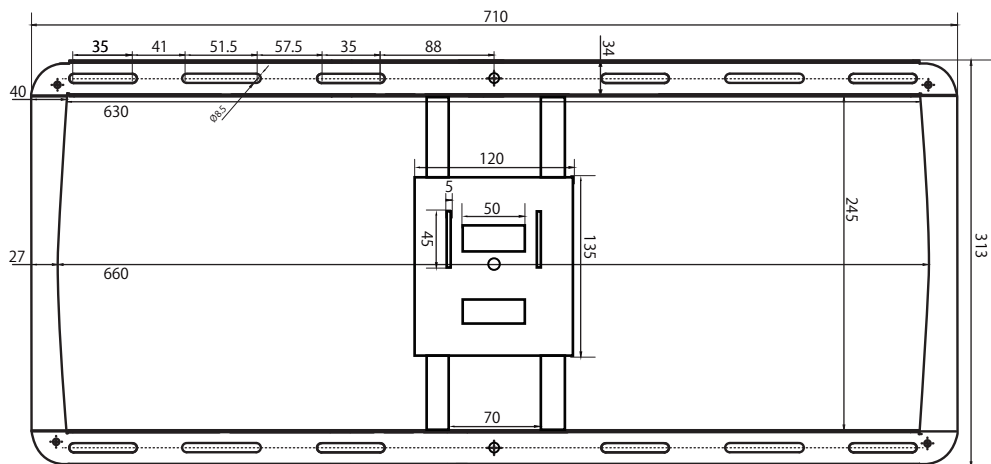
●寸法 (単位: mm)



【壁側】



【側面】



【壁面プレート】

※仕様及び外観は予告無く変更する場合がございます。