

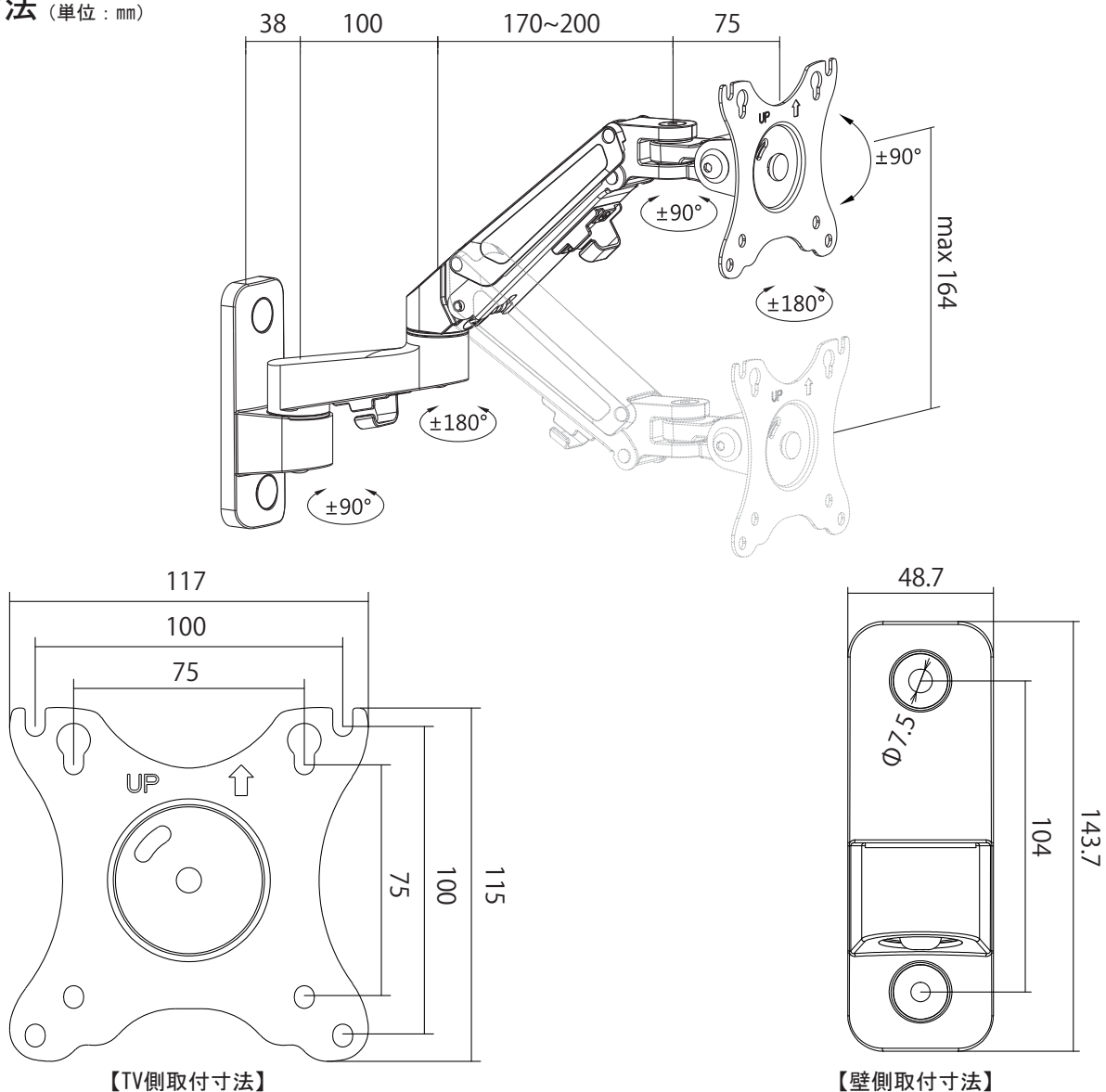
製品仕様書

製品名	型番
壁掛け金具 / 3軸アームタイプ / ガススプリング	OCG-WA29

■仕様 ※仕様及び外観は、予告なく変更する場合があります。

対応規格	縦75mm × 横75mm 縦100mm × 横100mm		
外径寸法	横幅：120mm 高さ：188mm 奥行き：80～413mm（最大）		
本体質量	1.10kg		
耐荷重	2.0～7.0kg（テレビモニター付属のスタンドを除く）		
調整角度範囲	TV上下左右：-90°～+90° アーム部各関節：360° （※取付けるテレビモニターのサイズ等によって、調整範囲が制限される場合があります）		
材質	スチール、アルミニウム、プラスチック		
塗装	ブラック		
付属品	タッピングネジ…2本	フィッシャープラグ…2本	M4×12ネジ…4本
	M5×12ネジ…4本	ワッシャー（TV用）…4マイ	ワッシャー（壁用）…2枚
	六角レンチ…1本		

■寸法（単位：mm）



※本仕様書の図面は縮尺ではありません