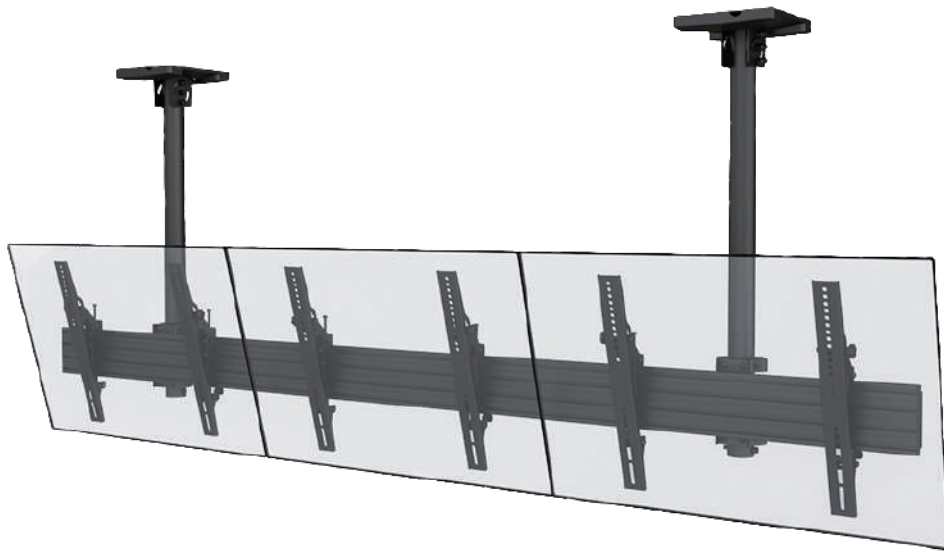


天吊りナガイくんII

【取付専門業者指定商品】

横マルチディスプレイ天吊り金具

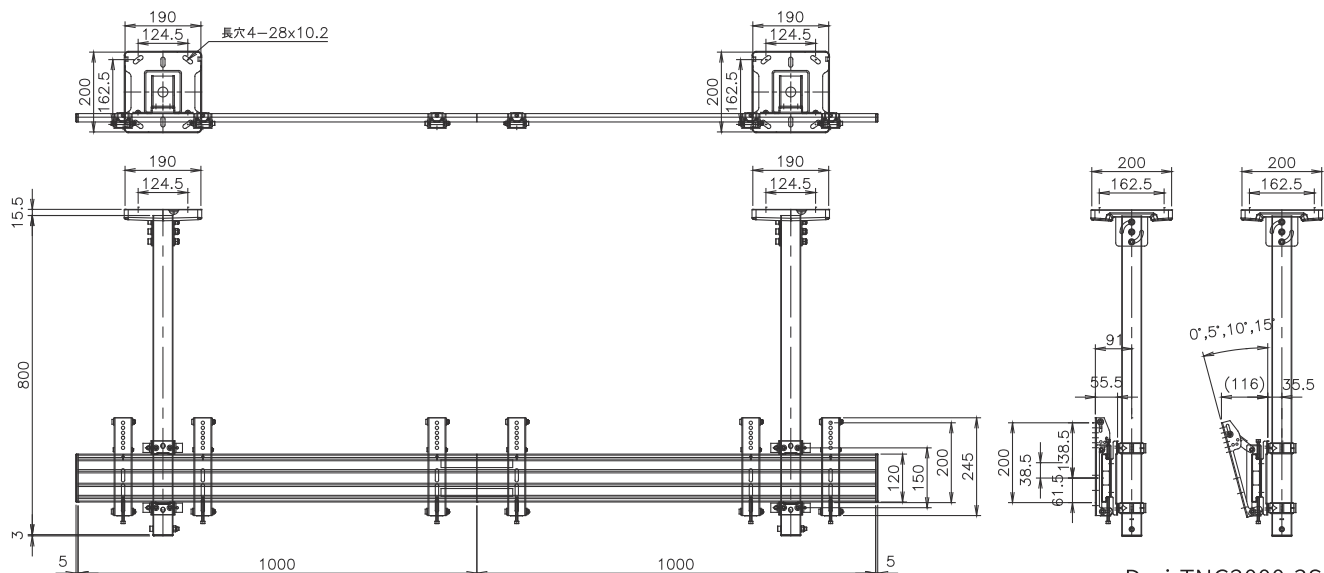
型式：D-ai-TNG (長さ) - (金具数)(タイプS,M)



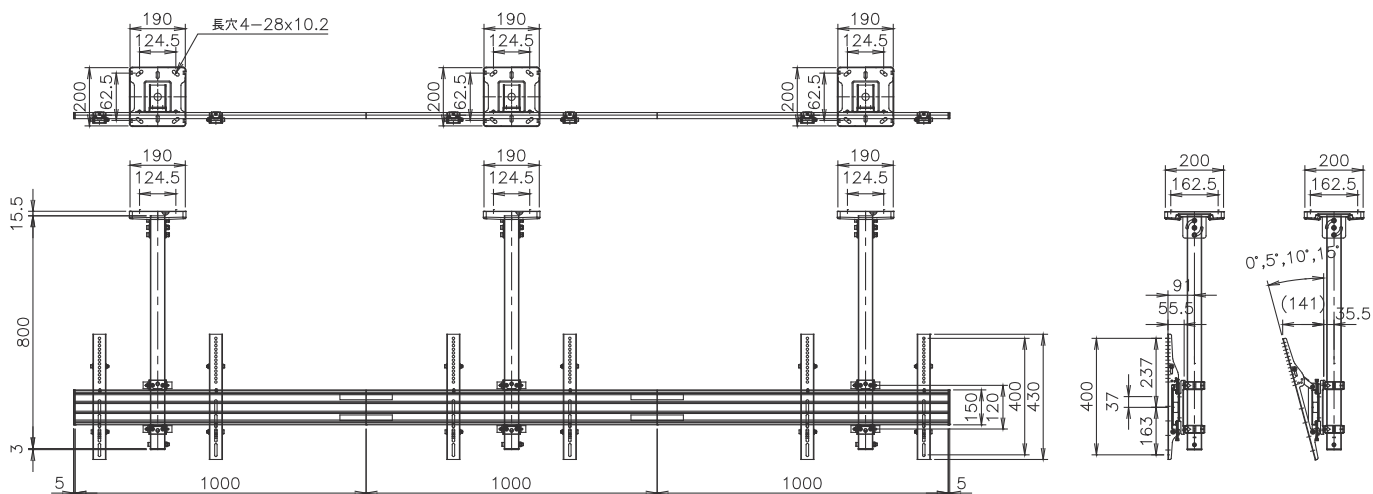
特長

- ✓ 19～70型ディスプレイ天吊り横並びマルチ金具
- ✓ 横フレームはアルミ製で軽量かつ強固構造設計
- ✓ 傾斜角度 0°, 5°, 10°, 15° 対応 上下調整機構あり
- ✓ 吊下げパイプ位置は左右自由に移動可能
- ✓ VESA規格、その他規格に対応
- ✓ ディ스플레이の縦横設置可能

外形図 (参考図)



D-ai-TNG2000-3S



D-ai-TNG3000-3M

仕様

- 外形寸法：L=1.0m～3.5m×H0.85m～1.6m×D0.2m（ディスプレイ3面設置の場合）
- 重量：15.0kg～22.0kg（ディスプレイ3面設置の場合）
- 搭載可能重量：50kg/1台（70型相当*）
- VESA規格、UL規格に準拠
 - 製品の色は印刷物ですので実際の色と若干異なる場合があります。
 - 製品の寸法およびデザインは予告なく変更する場合があります。
 - 本カタログ掲載商品の価格はオープンプライスです。なお、配送・設置調整費・取付工事費が別途必要となります。
 - 本カタログ掲載商品はディスプレイ機器本体は含まれていません。
 - 一部のディスプレイによっては取り付けられない機種があります。あらかじめ、取付適合機種について担当にご相談ください。（*）

D-ai Audio Visual Communication Computer-Control system
Total Planning and Construction

株式会社ダイエン



<https://www.daien.jp>

本社 / 大阪営業所 〒590-0025 大阪府堺市堺区向陵東町 1-4-28
TEL : 072 (240) 7701 FAX : 072 (240) 7702

関東営業所 〒230-0038 神奈川県横浜市鶴見区潮田町 1-10-5
TEL : 045 (510) 4330 FAX : 045 (510) 4403

福岡営業所 〒812-0006 福岡県福岡市博多区上牟田 2-7-1
TEL : 092 (415) 5660 FAX : 092 (415) 5661

販売代理店様