

\* モニターを傾斜をする場合、  
モニターの大きさにより、  
金具と補強壁の間に別途強固な  
スペーサー金具の必要があります。

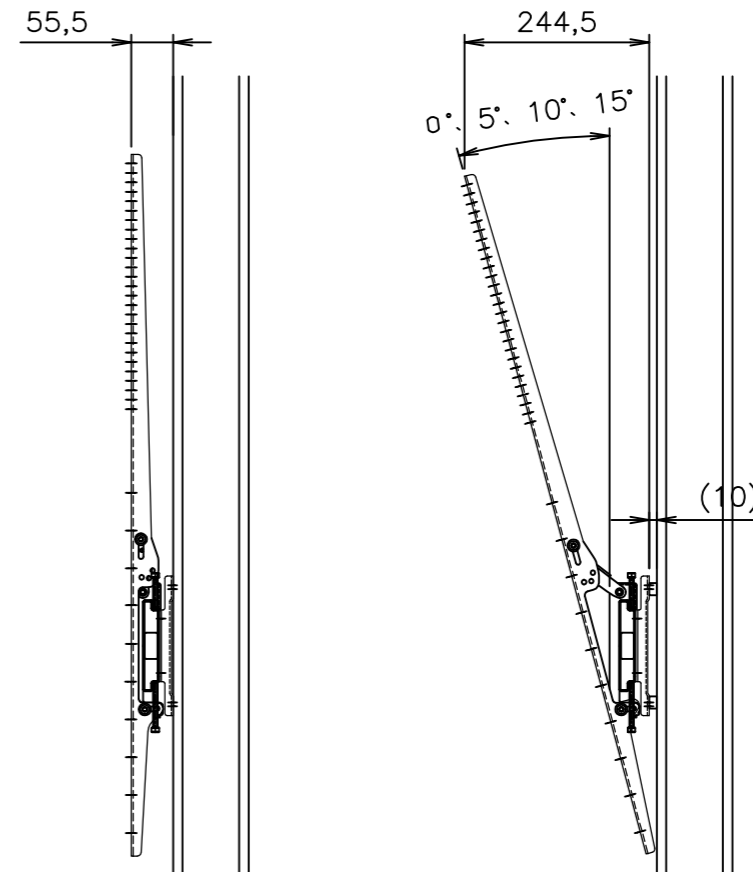
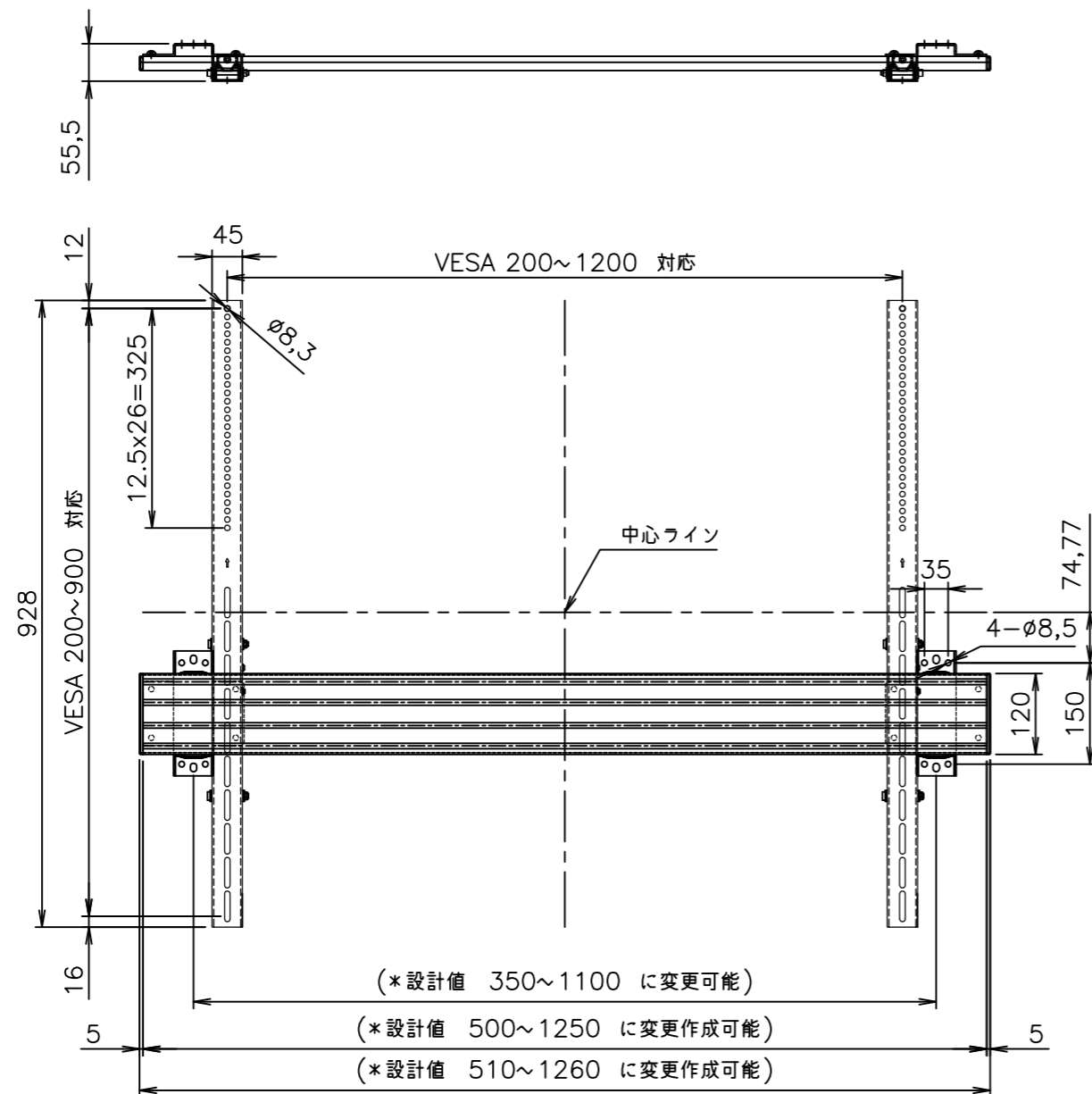
\* モニターの機種によっては背面部の凹凸やコネクター部と干渉し、取付できない場合がございます。  
\* 製品の仕様及びデザインは改善等の為、予告なく変更する場合があります。

金具本体	Al、SPCC t2.3-t3.2	色	黒色N1半艶消し
質量	約4.5~6.0kg	角度調整	調整約0, 5, 10, 15度固定
対応ディスプレイ	55型~80型	規格	UL規格に準拠した製品である。
耐荷重	60.0kg		

訂正

**D-ai** 株式会社ダイエン

設計	製図	承認	図面番号	GVSK-20221210-P001	件名	壁付け ジャイアントVESA金具
松浦	.	.	整番	001	尺度	1/10
22.12.10	.	.	図名	D-ai-GV600-K-(*500~1250)		



\*モニターを傾斜をする場合、  
モニターの大きさにより、  
金具と補強壁の間に別途強固な  
スペーサー金具の必要があります。

\*モニターの種類によっては背面部の凹凸やコネクター部と干渉し、取付できない場合がございます。  
\*製品の仕様及びデザインは改善等の為、予告なく変更する場合があります。

金具本体	Al, SPCC t2.3-t3.2	色	黒色 N1 半艶消し
質量	約6.0~7.0kg	角度調整	調整約0, 5, 10, 15度固定
対応ディスプレイ	55型~80型	規格	UL規格に準拠した製品である。
耐荷重	60.0kg		

訂正		D-ai 株式会社ダイエン	設計	製図	承認	図面番号	GVSK-20221210-P001	件名	壁付け ジャイアントVESA金具
			松浦	.	.	整番	001	尺度	1/10