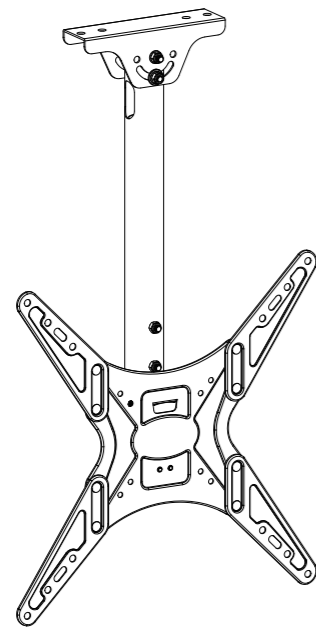


取付方法

D-ai-MU1



Max
30kg

Max: 400x400mm
Min: 100x100mm

ご不明な点がございましたら、お気軽にお問い合わせください。

株式会社ダイエン

〒590-0025 大阪府堺市堺区向陵東町1-4-28 TEL:072-240-7701

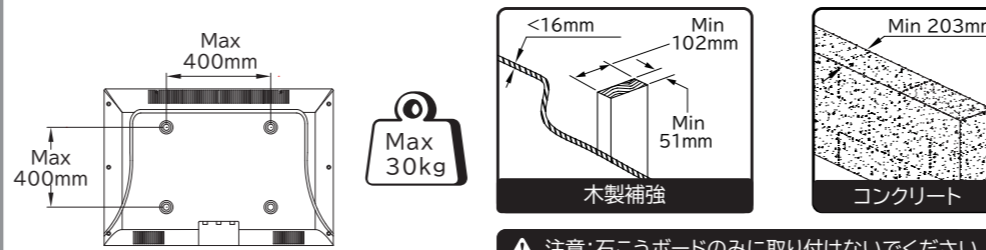
安全に関する注意

本製品を安全に正しくお使いいただくため、取り付け前にこの説明書をよくお読みください。本取扱説明書が理解できない場合、または本製品の設置・組立・使用上の安全性に疑問がある場合は、当社までご連絡ください。

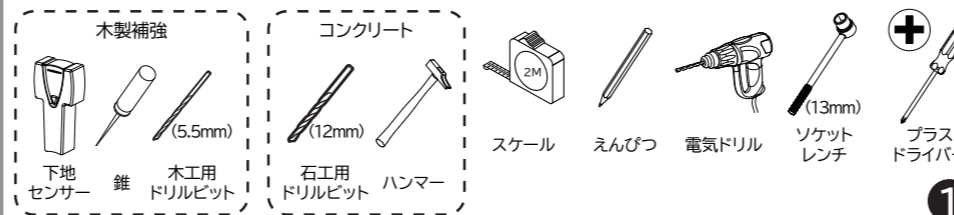
- この金具の取り付けには、少なくとも2人が必要です。
- 本製品は、例として木製補強またはコンクリートに使用するように設計されています。
 - 石こうボードには取り付けしないでください。
- モニターと金具を合わせた重量の5倍の安全率を見てください。
- 誤った取り付けは、製品の損傷や身体への傷害の原因となります。

警告: この製品には、飲み込むと窒息の危険がある小物が含まれています。組み立てを始める前に、すべての部品が付属しており、破損していないことを確認してください。部品が不足していたり、破損している場合販売店に返品せず、当社にご連絡ください。破損した部品は絶対に使用しないでください。

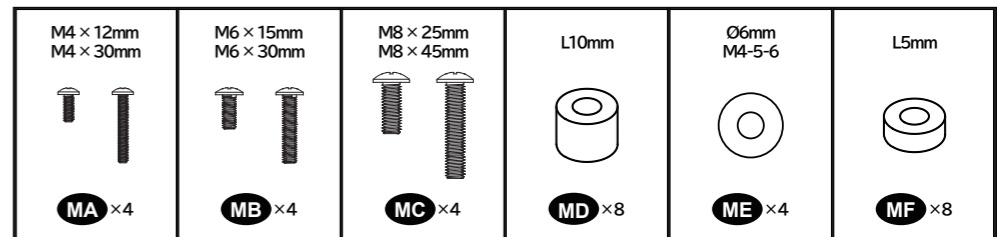
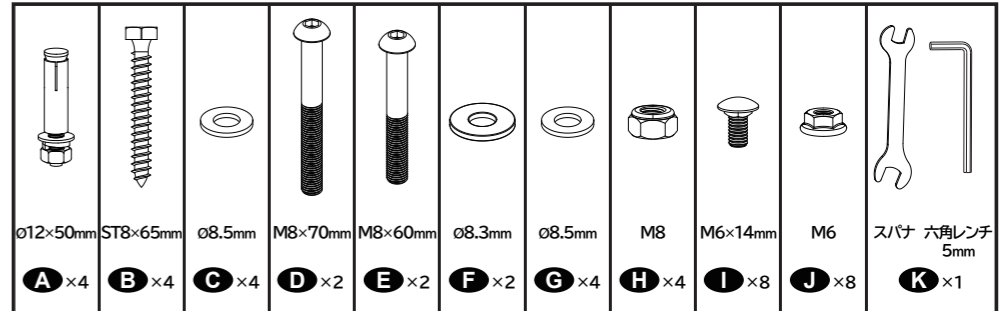
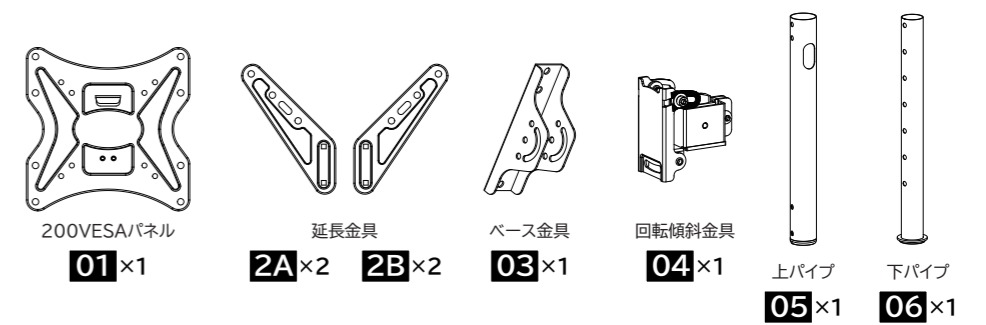
作業を始める前に必ずチェックすること



別途必要な工具(別売)



部品一覧



注意: すべての部品が使用されるわけではありません。

STEP 1: VESAパネルを取り付ける

1-1 ネジ径を選択

モニター背面のネジ穴に手でネジを通し、モニターに合うネジ径を選択する。



1-2 ネジの長さを選択

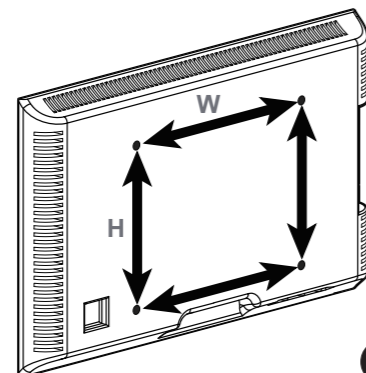
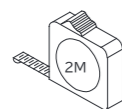
警告! VESAパネルをモニターに取り付ける際は、ネジの締めすぎに注意し、ネジが取り付け穴の底に当たらないようにしてください。



1-3 VESAパネルの構成を選択

VESA穴パターンから形成される正方形または長方形の幅と高さを測定し、メモしてください。

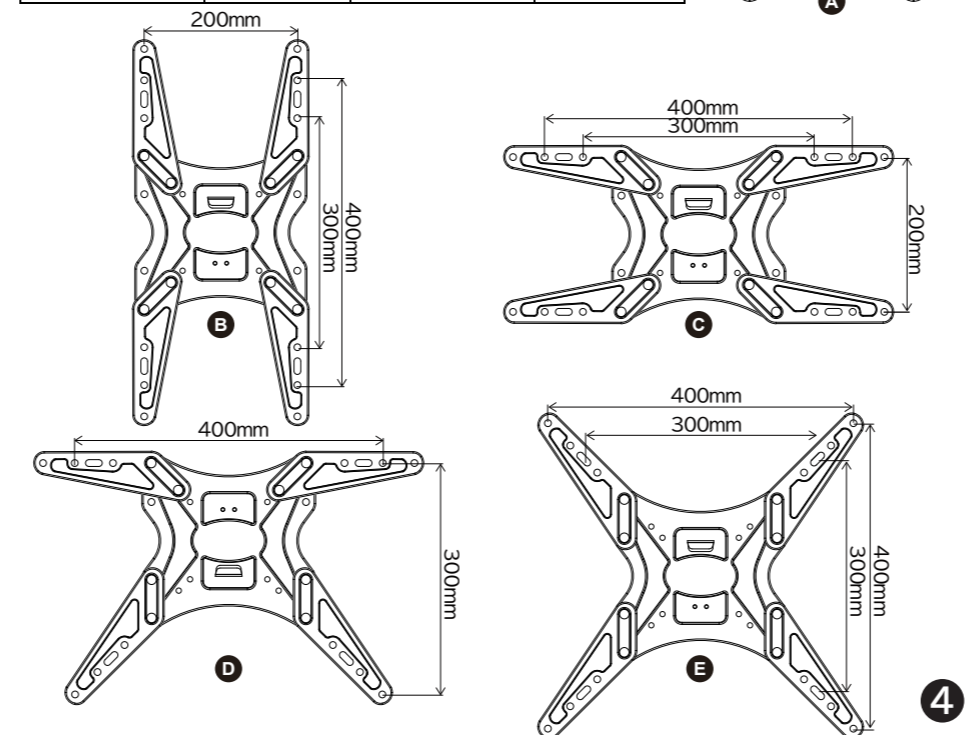
100mm
200mm
300mm
400mm



STEP 1: 続き

モニターからの測定値に基づいて、使用するVESA構成を選択します。

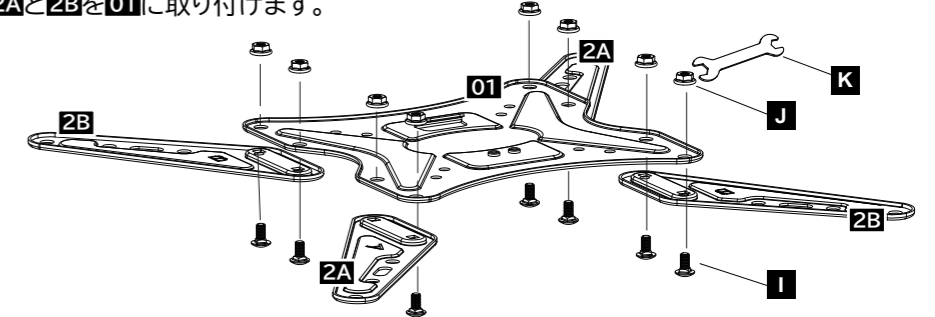
VESA パターン (W×H)	構成	VESA パターン (W×H)	構成
100mm x 100mm	A	300mm x 200mm	C
200mm x 100mm	A	300mm x 300mm	E
200mm x 200mm	A	400mm x 200mm	C
200mm x 300mm	B	400mm x 300mm	D
200mm x 400mm	B	400mm x 400mm	E



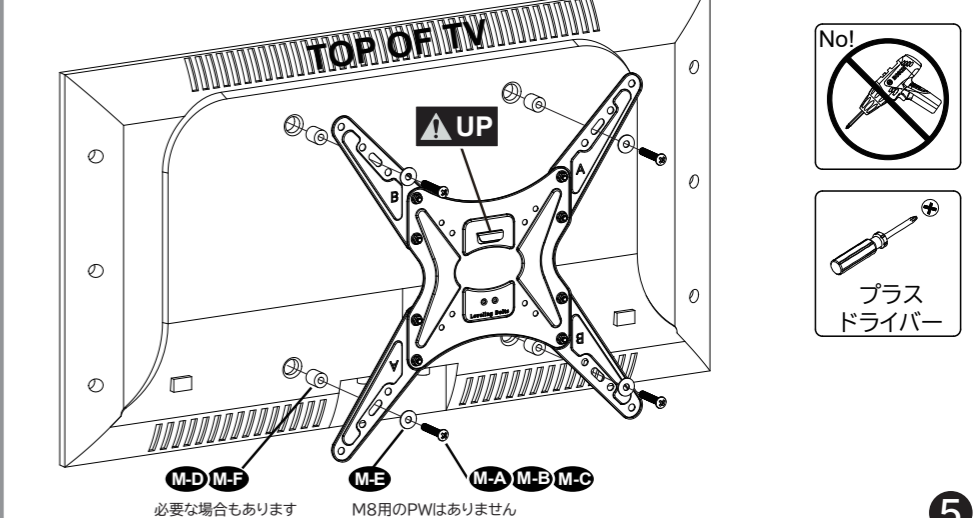
STEP 1: 続き

1-4 VESAパネルと延長金具を組み立てる

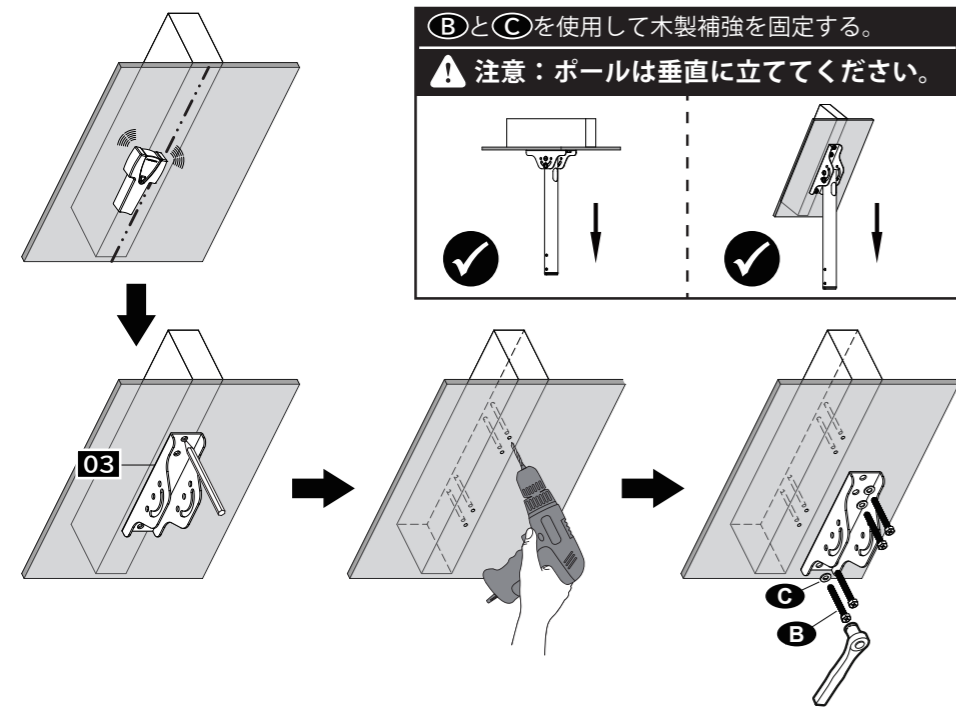
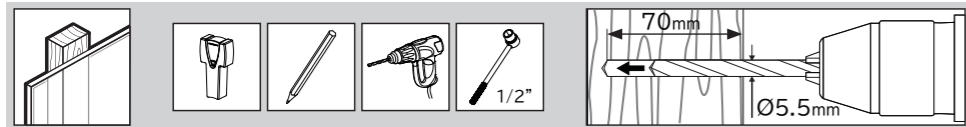
VESAパターンが200mm×200mmを超える場合は、**J**と**I**を使用して**2A**と**2B**を**01**に取り付けます。



1-5 VESAパネルを取り付ける



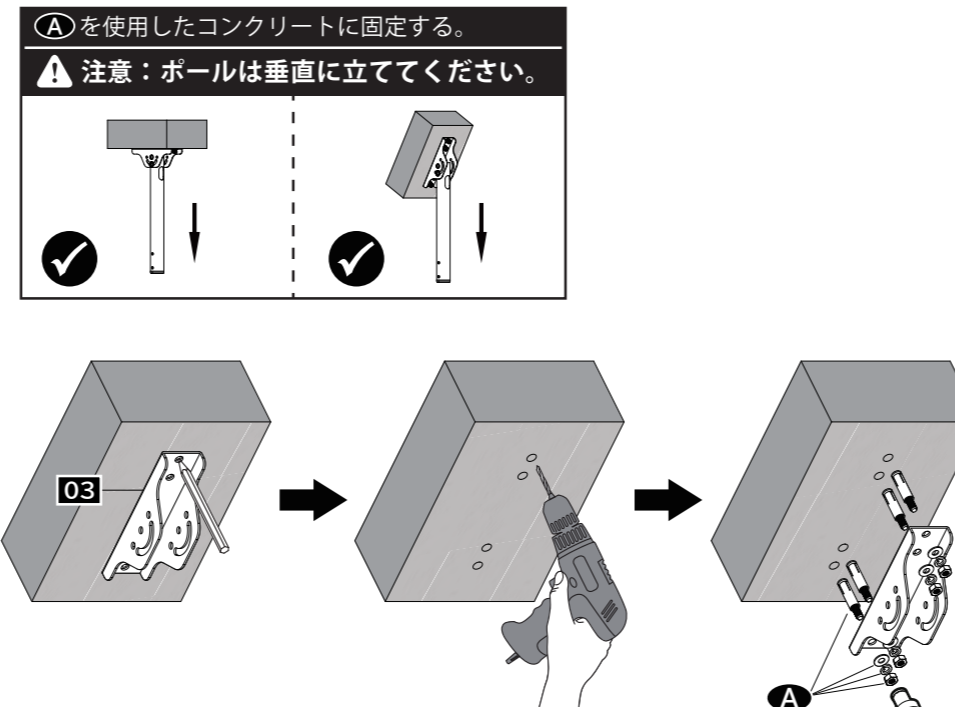
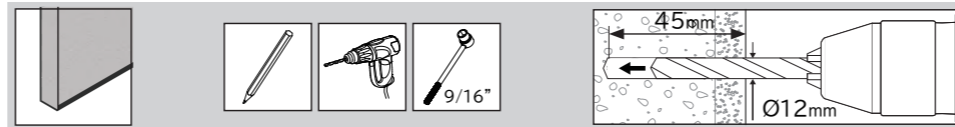
STEP 2A: 天井板の取り付け(木製補強)



注意1: 石膏ボードだけに取り付けないでください。
注意2: 石膏ボードや木材にアンカーを使用しないでください。
 天井の4つの取り付け穴の周辺に障害物がないことを確認してください。

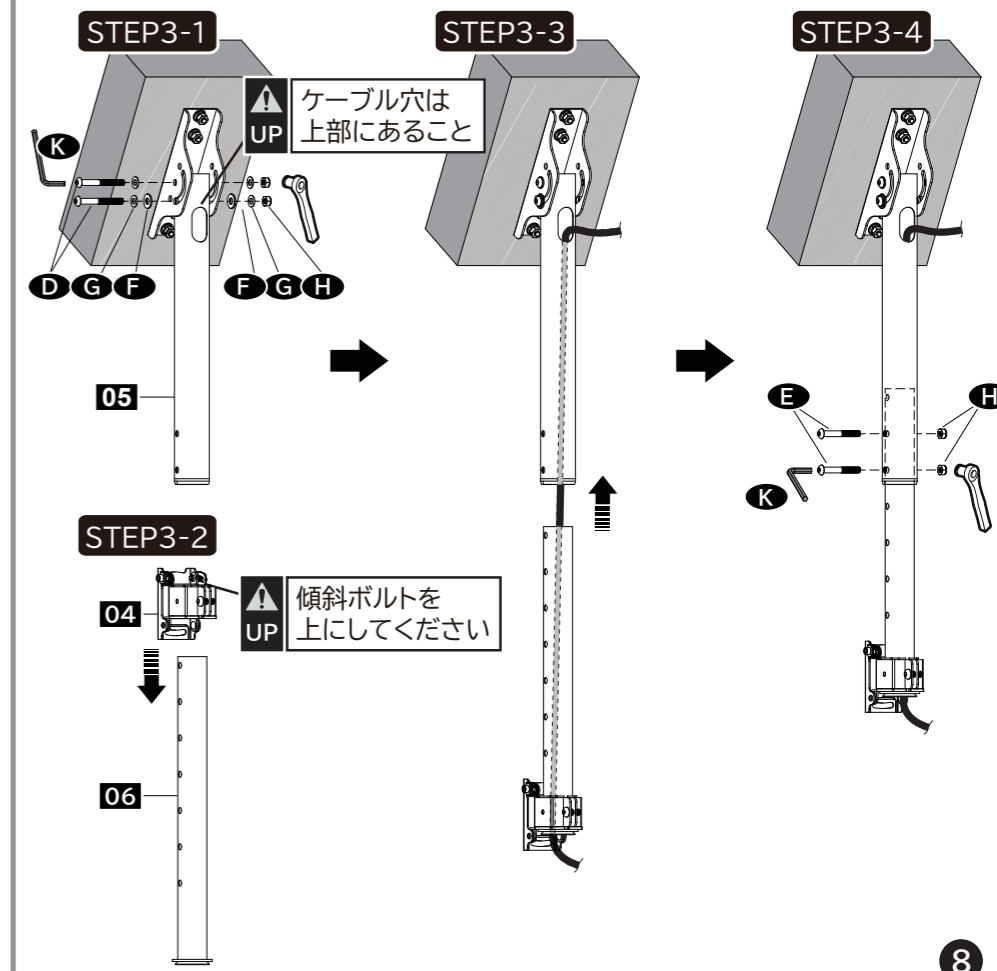
6

STEP 2B: 天井板の取り付け(コンクリート)



7

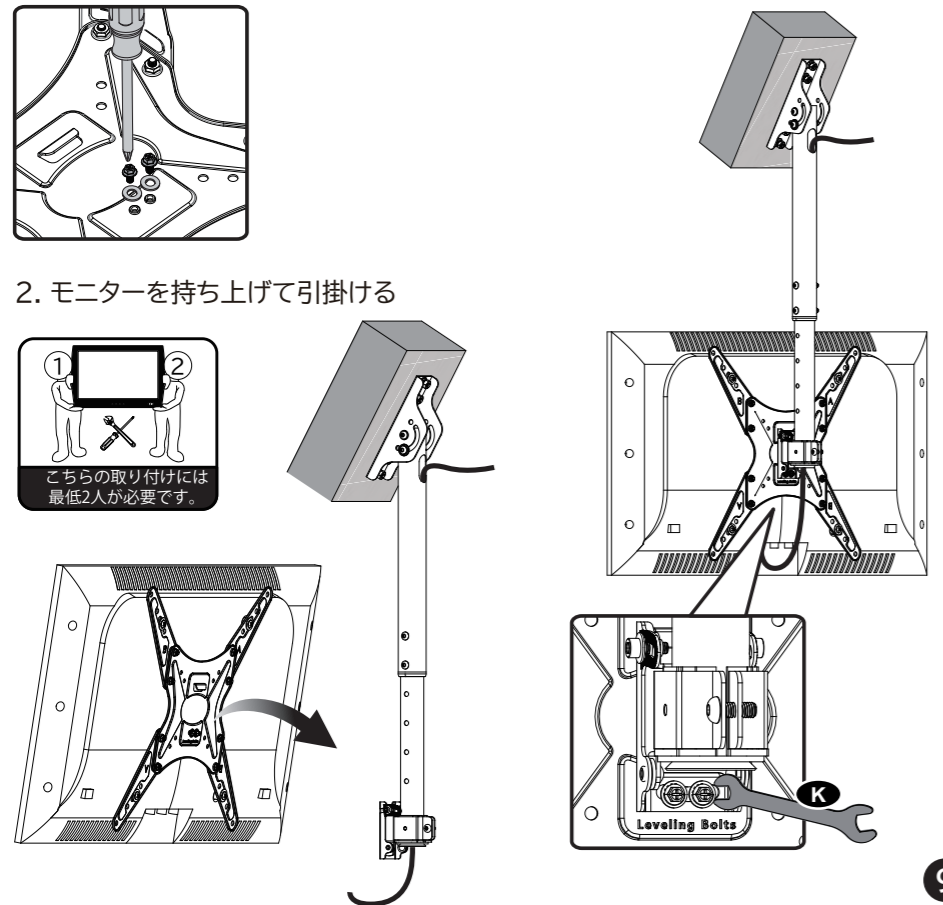
STEP 3: ポール取り付け



8

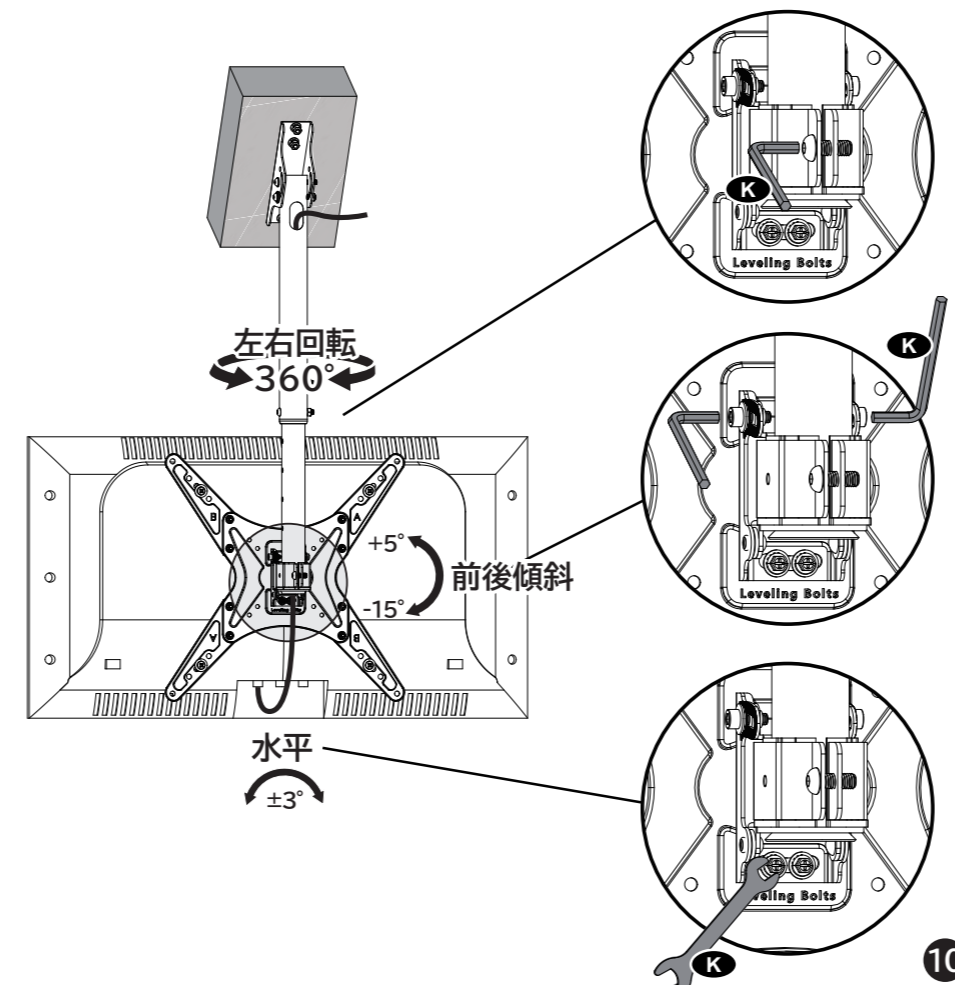
STEP 4: モニターを回転傾斜金具に固定する

- VESAパネルのネジ2本とワッシャーは、モニターの固定で使用するため取っておく。
- モニターを持ち上げて引掛ける
- 取り外したネジとワッシャーでVESAパネルを固定します。



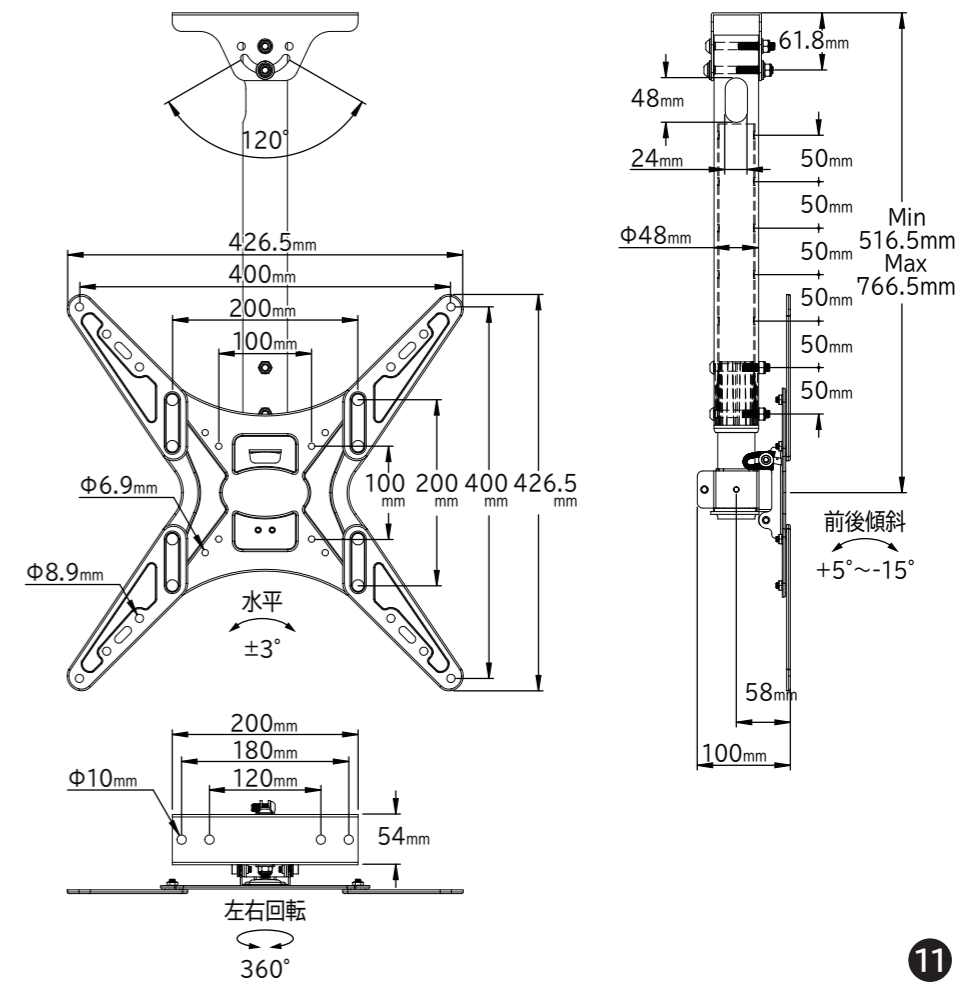
9

STEP 5: 調整(必要に応じて)



10

製品寸法



11